



Стальные коробки

Просто, быстро, красиво: стальная облицовочная коробка VarioFix







- 4 Фирменное качество Hörmann
- 6 Аргументы в пользу Hörmann
- 8 Экологически чистое производство
- 9 Программа для архитекторов и «Основные сведения о дверных коробках»

- 10 Жилищное строительство
- 11 Гостиница
- 12 Больница
- 13 Учреждения, офисы и общественные здания
- 14 Школы и детские сады
- 15 Стальная коробка HW-SL
- 16 Стальная облицовочная коробка VarioFix
- 18 Раздвижные двери
- 20 Дизайнерские решения
- 21 Цвет и отделка поверхности
- 22 Конструкция коробки по индивидуальному заказу и изоляционные профили
- 24 Замыкающие накладки и конструкции петель
- 26 Технические характеристики
- 27 Ассортимент продукции компании Hörmann

Напечатанные цвета и поверхности могут отличаться от натуральных в связи с погрешностями полиграфической печати.

Авторские права защищены. Перепечатка, даже части материала, только с нашего разрешения! Право на внесение изменений сохраняется.

Фирменное качество Hörmann

Для максимальной безопасности и надежности



Главный офис компании EON с изделиями компании Hörmann, г. Эссен



Собственная разработка изделий

Функциональность коробок постоянно требует новых разработок и оптимизации конструкции и оснащения. Наши квалифицированные разработчики снова и снова подтверждают свою высокую компетентность. Таким образом компания Hörmann непрерывно развивает свой ассортимент стальных коробок и сегодня может предложить Вам комплексную программу данных изделий.



Производство на самом высоком уровне

Компания Hörmann использует только самое современное технологическое оборудование на своих специализированных заводах. Компьютерное управление на всех этапах производства гарантирует изготовление элементов коробок с точным соблюдением размеров, с идеальной посадкой всей фурнитуры и функциональных деталей. Коробки Hörmann производятся в рамках системы менеджмента качества, экологического менеджмента, менеджмента охраны труда и регулирования энергопотребления согласно положениям стандартов DIN EN ISO 9001, 14001, 50001 и BS OHSAS 18001. Таковы необходимые условия для оптимального решения индивидуальных требований в строительстве.



Будучи ведущим европейским производителем ворот, дверей, приводов и коробок, мы отвечаем за высокое качество продукции и сервиса. Таким образом, именно мы задаем стандарты на международном рынке.

Высокоспециализированные заводы разрабатывают и производят конструктивные элементы, отличающиеся качеством, функциональной надежностью и долгим сроком службы.

Благодаря нашим представительствам в важнейших экономических регионах мира мы являемся надежным и прогрессивным партнером в области объектного и промышленного строительства.



Информация для проектировщиков

Благодаря широкому выбору полотен дверей с фальцем и без фальца, а также раздвижных дверей перед Вами открываются неограниченные возможности для оформления помещений. Возможно индивидуальное планирование коробок. Необходимую документацию, например, «Основные сведения о дверных коробках» или новую программу для архитекторов Вы можете скачать в разделе «Информация для архитекторов» на нашем сайте www.hoermann.com.



Компетентное техническое обслуживание объекта

Опытные специалисты-консультанты официальных фирм-представителей Hörmann окажут Вам поддержку на всех этапах, начиная с этапа планирования строительного объекта, на стадии уточнения технических аспектов, и заканчивая этапом приемки готового объекта. Профессиональные монтажники компании Hörmann и обученные на семинарах специалисты партнеров компании Hörmann гарантируют надлежащее выполнение монтажа.

Аргументы в пользу Hörmann

Специалист по коробкам с многолетним опытом



1

**Коробка VarioFix
для простого
и быстрого монтажа**

Для стальных облицовочных коробок VarioFix **неровные стены с отклонением до 20 мм не представляют собой проблем:** различная толщина стен при ремонте или в новостройке выравнивается за счет регулируемого по величине декоративного добора. Эта стальная облицовочная коробка устанавливается так же легко, как деревянная коробка, дополнительно выигрывая в том, что касается **долговечности и дизайна. Высокая износостойкость и красивая форма** без видимых швов загнутых краев в комбинации с принципом монтажа деревянной коробки – такими характеристиками обладает только коробка VarioFix.

2

**Раздвижные двери – решения
для компактного монтажа**

Откройте для себя новые возможности оптимального использования Ваших помещений: предлагая **1-створчатые и 2-створчатые раздвижные двери из стекла или дерева,** компания Hörmann найдет **подходящее решение для любых жилищных условий.** В комбинации с различными вариантами коробок Hörmann, включая стальные облицовочные коробки VarioFix, раздвижные двери особенно хорошо подходят для последующего монтажа.



3

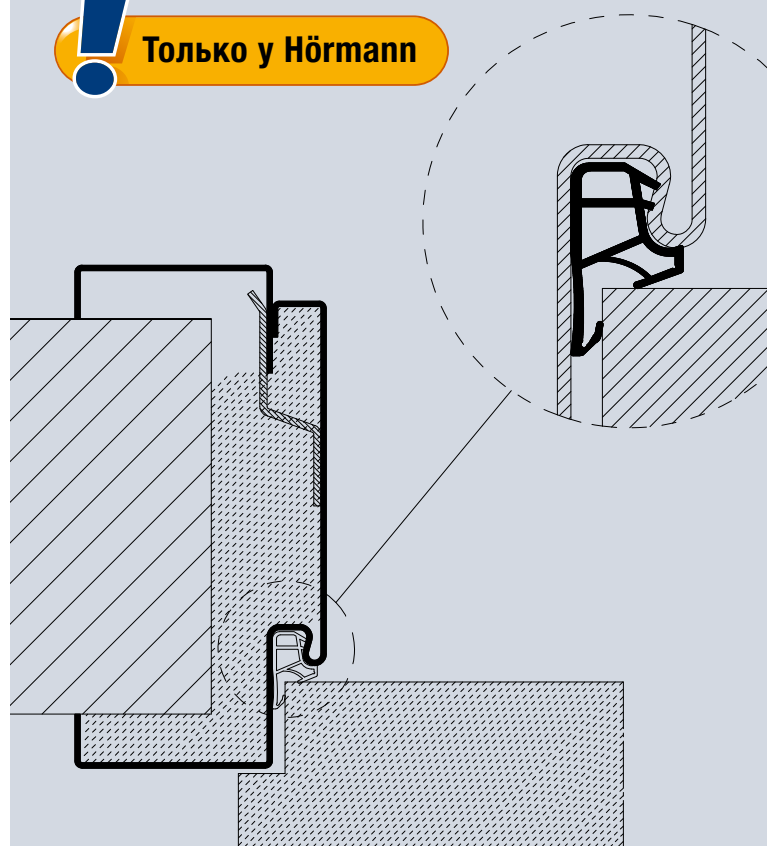
Коробка без зеркала коробки для самых взыскательных дизайнеров

В современной архитектуре и дизайне интерьеров востребованы узкие зеркала коробок и встроенные дверные доводчики. Компания Hörmann предлагает оптимальное решение, в котором сочетаются эти тенденции – коробку без зеркала коробки HW-SL.

Эти коробки со скрытыми петлями, а также с эстетически привлекательными тонкими роликовыми петлями **удовлетворяют требования самых взыскательных дизайнеров.**



Только у Hörmann



4

Профиль уплотнения для более высокой звукоизоляции

В помещениях, которые граничат с шумными производственными помещениями или складами, **мы рекомендуем использовать двери с высокой звукоизоляцией.** С новым опциональным профилем уплотнения Вы улучшите коэффициент звукоизоляции Вашего дверного элемента на 7 дБ.

Экологически чистое производство

Для перспективных объектов



Экологичность продукции проверена и подтверждена Институтом IFT Rosenheim

Экологичность изделий Hörmann подтверждена Экологической декларацией продукции (EPD)* по ISO 14025, выданной Институтом оконных технологий (ift) г. Розенхайма. Основанием для испытаний стали правила классификации продукции (PCR) по категории «Двери и ворота» Института ift Rosenheim GmbH, выпуск PCR-TT-0.1. Безопасное для окружающей среды производство всех откатных ворот было подтверждено экологическим балансом по DIN ISO 14040 / 14044.

Экологичное производство стальных коробок Hörmann

Безопасное для окружающей среды производство
Система регулирования энергопотребления обеспечивает безопасное для окружающей среды производство.

Местное сырье

Большая часть используемого сырья добывается в Германии или странах Центральной Европы.

Долговечные изделия

Высокий срок службы изделий и низкие затраты на техобслуживание являются результатом применения высококачественных материалов.

Экологичное строительство с применением «ноу-хау» компании Hörmann

Компания Hörmann накопила большой опыт в экологичном строительстве объектов. Мы используем наши «ноу-хау» для воплощения Ваших замыслов. Еще одно преимущество для Вас: при каждом новом подряде на строительство объекта автоматически создаются необходимые данные для сертификации Leed.

breeam



DGNB®

Deutsche Gesellschaft für Nachhaltiges Bauen e.V.
German Sustainable Building Council



* Более подробную информацию на эту тему Вы найдете в Интернете на сайте www.hoermann.ru

Новая программа для архитекторов от Hörmann

Более 9000 иллюстраций для свыше 850 изделий



Программа для архитекторов

Благодаря современному и удобному для пользователя графическому интерфейсу планирование изделий Hörmann стало еще проще. Четкая структура управления при помощи раскрывающегося меню и иконок, а также функция поиска предлагают быстрый доступ к текстам описания и чертежам (в формате DWG и PDF) к более чем 850 изделиям Hörmann. Информация о многих изделиях дополнена фотографиями.

Вы можете воспользоваться веб-версией программы для архитекторов на сайте www.hoermann.ru/forumy/informacija-dlja-arkhitektorov или бесплатно скачать ее на сайте компании Hörmann в разделе «Информация для архитекторов».



Основные сведения о дверных коробках

В «Основных сведениях о дверных коробках для массивных и каркасных стен» представлены все данные для обобщения монтажных предписаний. Во избежание непонимания в процессе реализации проектов мы изложили на 330 страницах руководства материал, который должен помочь заказчику и исполнителю заказа договориться о единой терминологии. Таким образом, возможно, удастся избежать ненужной потери времени и испорченного настроения при реализации проектов. Актуальная версия «Основных сведений о дверных коробках» находится в разделе «Информация для архитекторов» по адресу:

www.hoermann.de/architektenforum

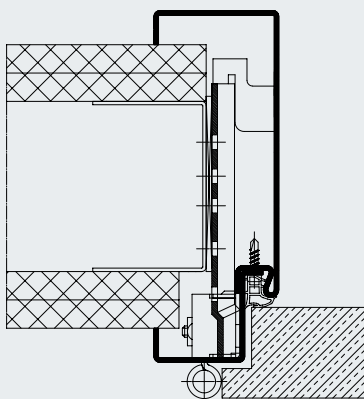
Жилищное строительство

Безопасное, простое в монтаже и долговечное

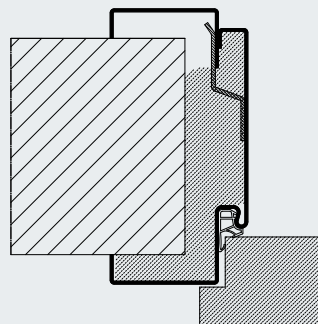


Коробка, состоящая из 2 частей, для всех типов стен

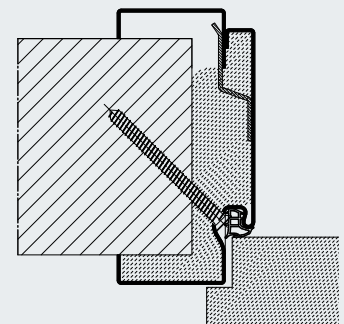
Стальные коробки являются современным износостойким элементом оформления в жилищном строительстве, который всегда в моде. Они выглядят точно так же, как окрашенные в белый цвет деревянные коробки, но не имеют соединений под углом. Новая стальная облицовочная коробка VarioFix, состоящая из 2-х частей, представляет собой инновационное решение от компании Hörmann: при монтаже стальных коробок используется принцип монтажа, знакомый Вам по деревянным коробкам – ширина охвата стены регулируется в декоративном фальце. Более подробную информацию о коробках VarioFix Вы найдете на стр. 16 и 17.



Коробка, состоящая из 2 частей, без возможности регулировки ширины охвата стены, с фальцем
10



Стальная облицовочная коробка VarioFix, с фальцем, с профилем уплотнения для более высокой звукоизоляции



Стальная облицовочная коробка VarioFix, с фальцем, входная квартирная дверь для оснащения с защитой от взлома класса RC 2 // **НОВИНКА**

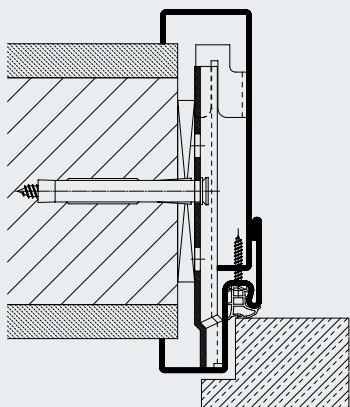
Гостиница

Прочность в индивидуальном оформлении

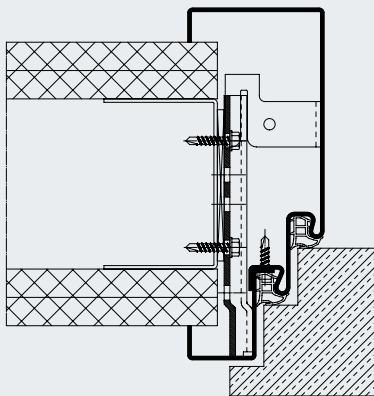


Проходы и двери в гостиницах и пансионатах должны выдерживать высокие нагрузки. Архитектурное оформление в то же время требует цвета и индивидуальности в исполнении. Грунтованные стальные коробки Höttnann с возможностью покраски или с порошковым покрытием полностью отвечают этим требованиям, кроме того – они не требуют техобслуживания и выдерживают длительные нагрузки.

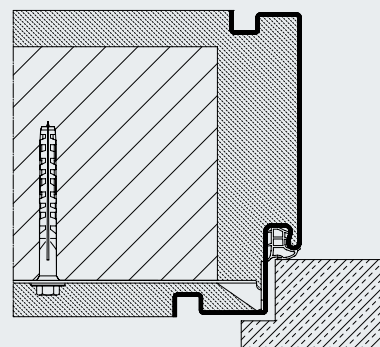
Коробка, состоящая из 1 и 2 частей, для всех типов стен



Коробка, состоящая из 2 частей, с возможностью регулировки ширины охвата стены, с фальцем



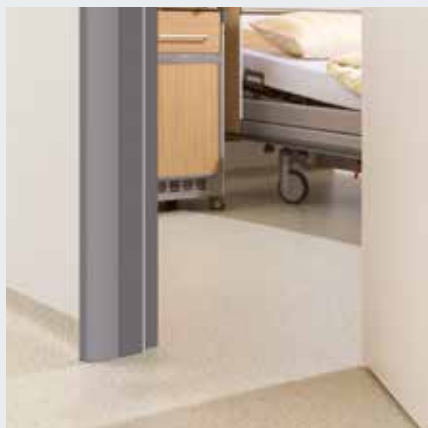
Коробка, состоящая из 2 частей, с двойным фальцем, с фальцем



Коробка, состоящая из 1 части, со скрытым шпунтом, с фальцем

Больница

Высокие противоударные свойства и простота содержания в чистоте

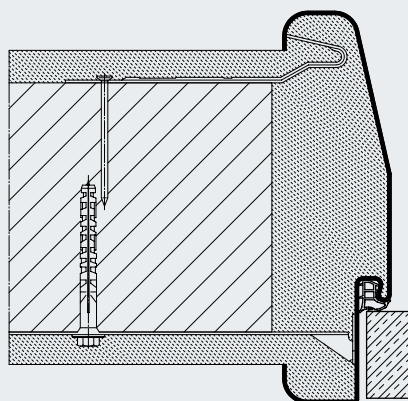


Коробка со скошенной торцевой частью

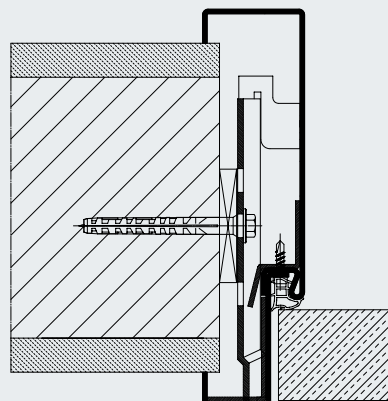
Стальные рамы дверей – это правильное решение для непростых больничных условий. Например, коробки со скошенной торцевой частью благодаря большей ширине проема облегчают проезд больничных кроватей сквозь дверные проемы. Стальные коробки и коробки из нержавеющей стали компании Hömmanн имеют высокую рентабельность, а также отвечают высоким требованиям больничных будней к чистоте и гигиене.



Коробка из нержавеющей стали



Коробка для кирпичной кладки, состоящая из 1 части, с закругленной торцевой частью, без фальца



Коробка, состоящая из 2 частей, со свинцовым вкладышем, без фальца

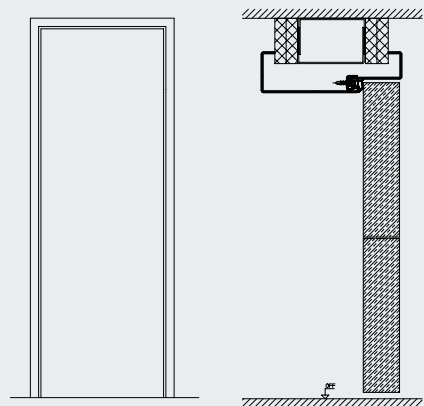
Учреждения, офисы и общественные здания

Экономичное решение для интенсивно используемых помещений

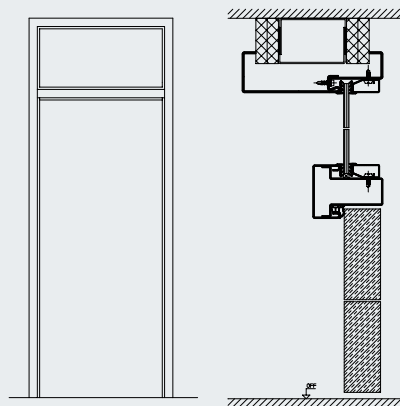


Коробка предварительно смонтирована под верхний доводчик двери

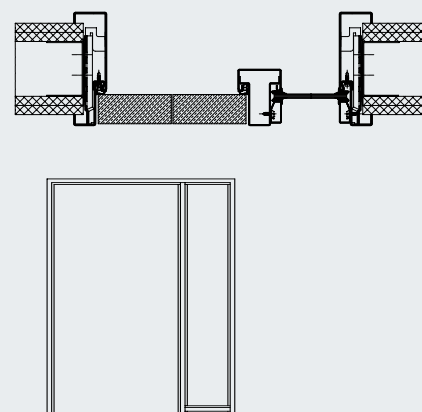
У HÖrmann Вы найдете подходящие коробки для офисных помещений и учреждений с большим потоком посетителей. Коробки отвечают высоким требованиям к прочности и безопасности. Дополнительные боковые элементы и окна верхнего света обеспечивают проникновение света и создают естественное освещение помещений.



Охватывающая коробка на всю высоту помещения



Охватывающая коробка с окном верхнего света



Охватывающая коробка с боковым элементом

Школы и детские сады

Минимизация риска получения травм

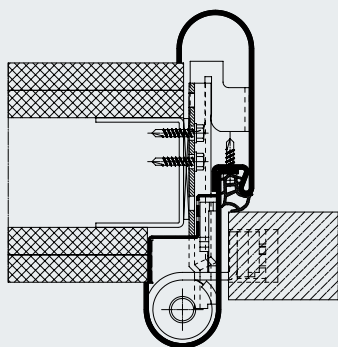


Коробка «Roundstyle» с петлей VR 120 (открыта)

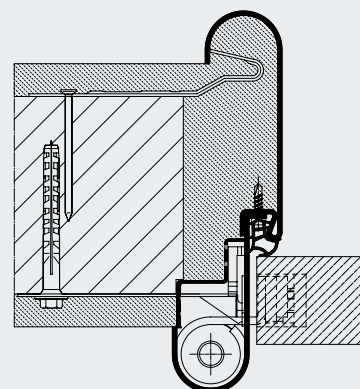


Коробка «Roundstyle» с петлей VR 120 (закрыта)

К коробкам, предназначенным для школ и детских садов, предъявляются повышенные требования к безопасности: коробка «Roundstyle», оснащенная защитой пальцев от защемления на боковой замыкающей кромке со стороны петель, позволяет значительно снизить опасность получения травм.



Коробка «Roundstyle VR», состоящая из 2 частей, без фальца, для каркасных стен



Коробка «Roundstyle VR», состоящая из 2 частей, без фальца, для кирпичной кладки

Стальная коробка HW-SL

Для отделки заподлицо

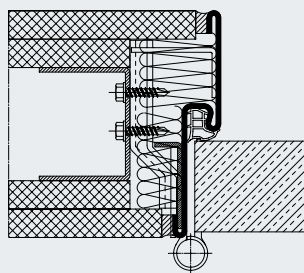


Тонкая роликовая петля (вид изнутри)

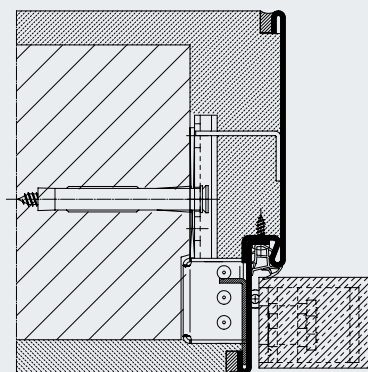
Стальная коробка HW-SL с узким зеркалом коробки практически невидимо встраивается в стену и прекрасно сочетается с современными тенденциями в архитектуре. Кроме того, в сочетании со скрытыми петлями или эстетически привлекательными тонкими роликовыми петлями она удовлетворит требования самых взыскательных дизайнеров.



Скрытая петля



Коробка из 1-ой части, без фальца, для каркасных стен, система петель VN 2927 / 160 Compact Planum



Коробка, состоящая из 2 частей, без фальца, для кирпичной кладки, со скрытой петлей

Стальная облицовочная коробка VarioFix

Прочная и красивая альтернатива деревянным коробкам



Для стальных облицовочных коробок VarioFix неровные стены с отклонением до 20 мм не представляют собой проблем: различная толщина стен при ремонте или в новостройке выравнивается за счет регулируемого по величине декоративного добора. Эта стальная облицовочная коробка устанавливается так же легко, как деревянная коробка, дополнительно выигрывая в том, что касается долговечности и дизайна. Высокая износостойкость и красивая форма без видимых швов загнутых краев в комбинации с принципом монтажа деревянной коробки – такими характеристиками обладает только коробка VarioFix.



**На 20 % дешевле обычной коробки,
состоящей из 2-х частей**

Высококачественный дизайн

В отличие от обычных стальных коробок охват стены коробок VarioFix регулируется в зоне, не видимой снаружи. Благодаря этому не возникает дополнительных некрасивых швов загнутых краев. Кроме того, угловые швы стальных коробок с порошковым покрытием качественно сварены и затем тщательно отшлифованы, так что, в отличие от деревянных коробок, никаких швов под косым углом не видно. Кроме того, коробка VarioFix с двухсторонним зеркалом коробки 55 мм идеально гармонирует с другими деревянными коробками.

Для того чтобы эти коробки подходили к межкомнатным дверям Hörtmann с поверхностью Duradecor, они поставляются белого цвета RAL 9016, а также цвета RAL по выбору. Коробка VarioFix может использоваться с дверными полотнами как с фальцем, так и без фальца; по желанию заказчика она поставляется со скрытыми петлями и с красивой замыкающей накладкой из нержавеющей стали. Более недорогую альтернативу представляет собой исполнение с грунтовочным покрытием и соединениями точечной сваркой в области углов.



Простой монтаж

Монтаж коробки VarioFix можно во всех типах стен осуществлять как монтаж деревянной коробки – без резьбовых соединений с помощью 2-компонентной пены. За счет регулировки декоративного добора возможно выравнивание толщины стен до 20 мм (от -5 до +15 мм). Коробка предназначена для использования с деревянными и стальными дверными полотнами до 50 кг (с дополнительным переходником – до 80 кг), в каркасных стенах и в кирпичной кладке.

Практичный профиль уплотнения

Высококачественные профили уплотнения с полыми камерами надолго сохраняют свою эластичность и легко монтируются. Канавка для уплотнения имеет такие размеры, что уплотнение крепко удерживается в канавке через разрез сзади.

Быстрые сроки поставки

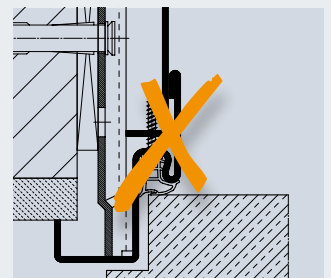
Коробка VarioFix с порошковым покрытием белого цвета RAL 9016 стандартных размеров с охватом стены 100, 125 и 150 мм поставляется за шесть рабочих дней или в любой момент готова к отгрузке на заводе. Все стальные облицовочные коробки с порошковым покрытием поставляются в прочной упаковке для транспортировки, которая подвергается экологически чистой утилизации.



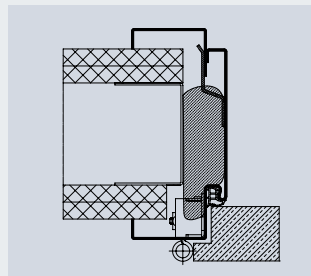
Коробка VarioFix без видимых соединений под углом



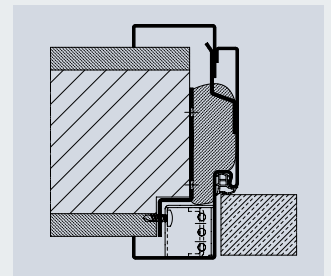
Деревянная коробка с видимыми соединениями под углом



Без дополнительных видимых швов загнутых краев



Стальная облицовочная коробка VarioFix, неразъемное крепление (2-компонентная монтажная пена, вес дверного полотна до 50 кг)



Монтаж в кирпичной кладке, без фальца, с дополнительным переходником для дверного полотна весом до 80 кг



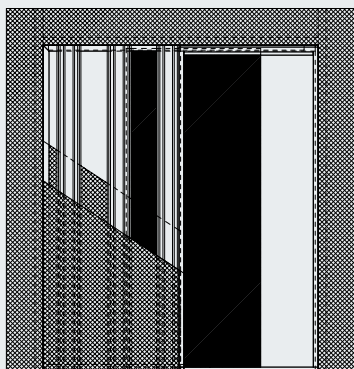
Серийно со стандартным профилем уплотнения из ПВХ



Устойчивое транспортировочное крепление

Раздвижные двери

Эксклюзивный дизайн проема для дверей, задвигающихся в нишу стены и перемещающихся перед стеной

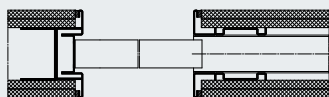


Раздвижная дверь, блочный вид монтажа

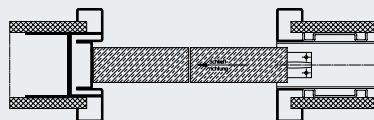
Раздвижные двери – идеальное решение для стесненных условий, когда на счету каждый квадратный метр. Фурнитура раздвижной двери отличается долговечностью и приятным легким ходом. По специальному заказу возможна поставка с амортизатором с одной или двух сторон, а также с приводом.

Области применения коробок для раздвижных дверей, задвигающихся в нишу стены

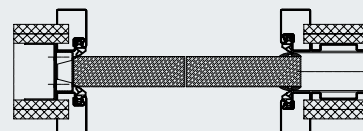
- для всех типов стен
- для стеклянных и деревянных дверей
- для массивных стен со строительными пластинами из пенопласта Peridur в качестве легкого и надежного основания под штукатурку, стыки между пластинами оснащены армированными полосами (вкл. в объем поставки)
- герметичное закрывание деревянного дверного полотна, MW от 125 мм, с классом звукоизоляции (SK) 2
- для стен толщиной 100 мм с простой облицовкой, для стен толщиной от 125 мм возможна двойная облицовка



Коробка для раздвижных дверей, задвигающихся в нишу стены, HW-SL
18



Коробка для раздвижных дверей, задвигающихся в нишу стены



Коробка для раздвижных дверей, задвигающихся в нишу стены, герметичное закрывание



Уплотняющий профиль в коробке для варианта исполнения с герметичным закрыванием

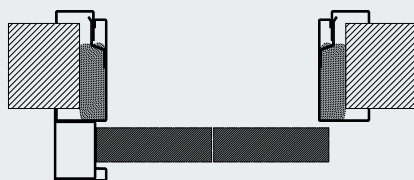


Коробка для раздвижных дверей, перемещающихся перед стеной, герметичное закрывание

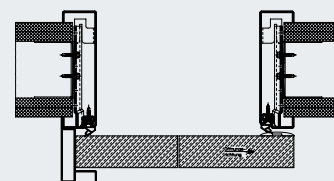
Коробка для стесненных условий поставляется в вариантах для 1-створчатых и 2-створчатых раздвижных дверей. Она прекрасно подходит также для последующего монтажа при проведении модернизации.

Области применения коробок для раздвижных дверей, перемещающихся перед стеной

- для всех типов стен
- для стеклянных и деревянных дверей
- для каркасных стен и массивных стен



Коробка для раздвижных дверей VarioFix, перемещающихся перед стеной



Коробка для раздвижных дверей, перемещающихся перед стеной, герметичное закрывание

Дизайнерские решения

Для самых смелых архитектурных замыслов



Со стальными коробками Hörtmann Вы можете дать волю Вашему воображению. Например, используя их как дверные рамы или в качестве коробок для раздвижных дверей, Вы откроете для себя множество возможностей оформления здания.



Стальная коробка на всю высоту помещения с трубчатыми рамными конструкциями Hörtmann



Стеклянная раздвижная дверь, задвигающаяся в нишу стены

Цвет и отделка поверхности

В соответствии с Вашим вкусом



Коробки с нанесенным на заводе грунтовочным и порошковым покрытием и порошковым покрытием можно покрасить в соответствии с собственными предпочтениями.

Грунтовка

Грунтовка, выполненная на заводе, обеспечивает оптимальную защиту коробки и является прекрасной основой для дальнейшей обработки поверхности.

Окончательное порошковое покрытие

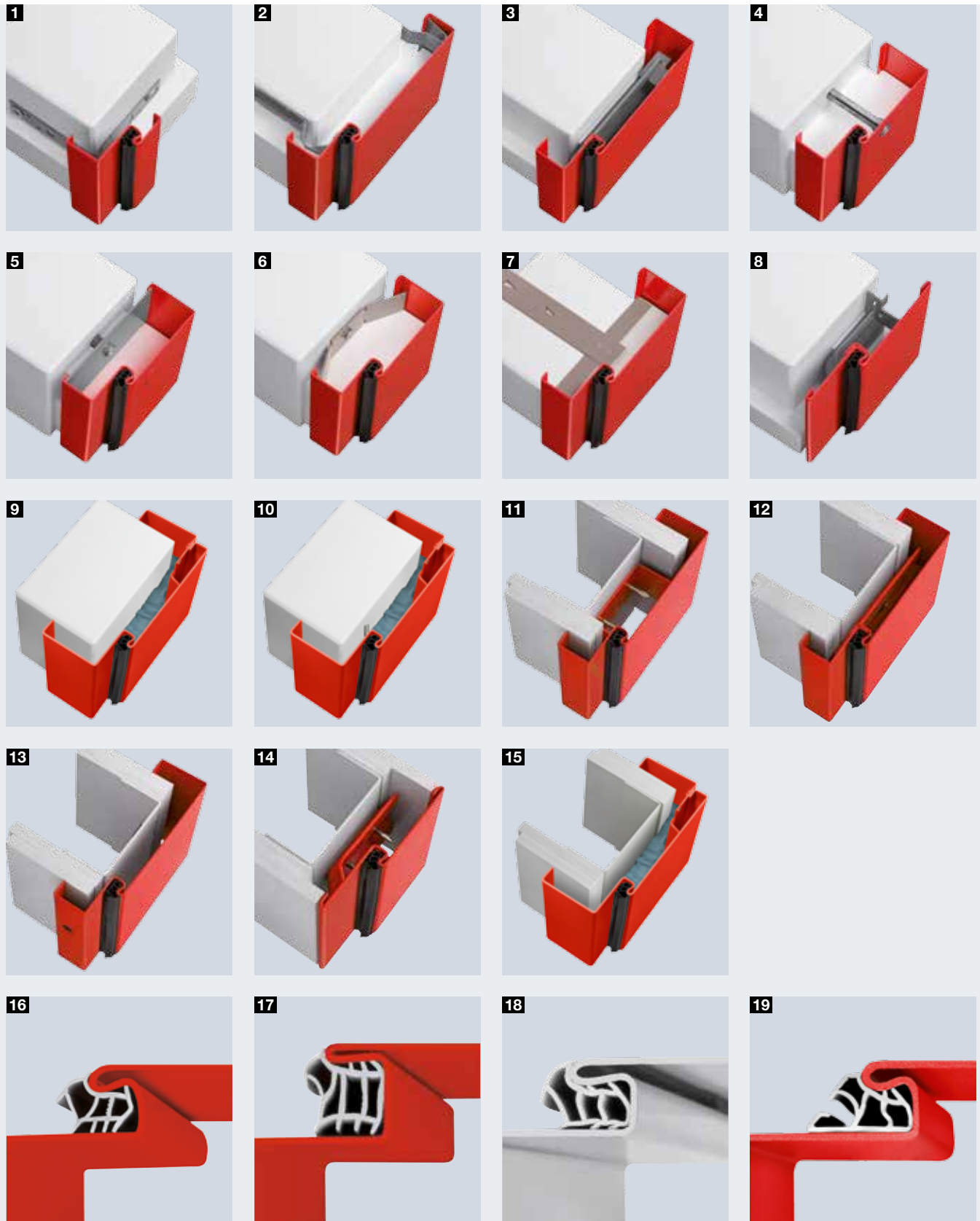
Полимерное порошковое покрытие представляет собой идеальную окончательную обработку поверхности, обладая целым рядом таких качественных характеристик, как высокая твердость, высокая эластичность, ударная вязкость, а также сохранность блеска и стабильный цвет. На Ваш выбор поставляются практически все цвета RAL.

Модели коробок из нержавеющей стали

Когда внешняя среда предъявляет высокие требования к защитным свойствам поверхности коробок, лучший выбор – это коробки из нержавеющей стали (V2 A / V4 A).

Конструкция коробки по индивидуальному заказу и профили уплотнения

Широкий выбор возможностей оформления



Коробки для кирпичной кладки

- 1 Угловая коробка**
Монтаж с помощью гвоздевого дюбельного анкера
- 2 Охватывающая коробка**
Монтаж с помощью гвоздевого дюбельного анкера и специального анкера для быстрого монтажа
- 3 Охватывающая коробка**
Состоит из 2 частей, для последующего монтажа, монтаж с помощью трапециевидного анкера
- 4 Охватывающая коробка**
Дюбельный монтаж и отверстия в откосе проема
- 5 Охватывающая коробка**
Дюбельный монтаж через откос проема, с просверленным отверстием и крышкой
- 6 Охватывающая коробка**
Монтаж с помощью пропеллерного анкера
- 7 Охватывающая коробка**
Монтаж с помощью задвигаемого анкера
- 8 Охватывающая коробка HW-SL**
С незначительной шириной видимой части, монтаж с помощью трапециевидного анкера
- 9 Охватывающая коробка VarioFix**
Состоит из 2 частей, для последующего монтажа, монтаж с помощью двухкомпонентной пены
- 10 Охватывающая коробка VarioFix**
Состоит из 2 частей, для последующего монтажа, монтаж с помощью резьбового соединения под углом и двухкомпонентной пены, для оснащения с защитой от взлома класса RC 2

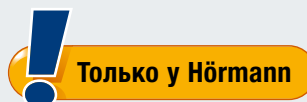
Коробки для каркасных стен

- 11 Охватывающая коробка**
Монтаж с помощью колпачкового анкера
- 12 Охватывающая коробка**
Состоит из 2 частей, для последующего монтажа, монтаж с помощью трапециевидного анкера
- 13 Охватывающая коробка**
Монтаж с помощью отверстий через зеркало коробки
- 14 Охватывающая коробка HW-SL**
С незначительной шириной видимой части, монтаж с помощью трапециевидного анкера
- 15 Охватывающая коробка VarioFix**
Состоит из 2 частей, для последующего монтажа, монтаж с помощью двухкомпонентной пены

Профиль уплотнения для бесшумного, плотного закрывания

Высококачественные профили уплотнения с полыми камерами надолго сохраняют свою эластичность и легко монтируются. С этими профилями двери закрываются герметично и почти бесшумно. Серийный профиль уплотнения поставляется окрашенным в серый, белый или черный цвет.

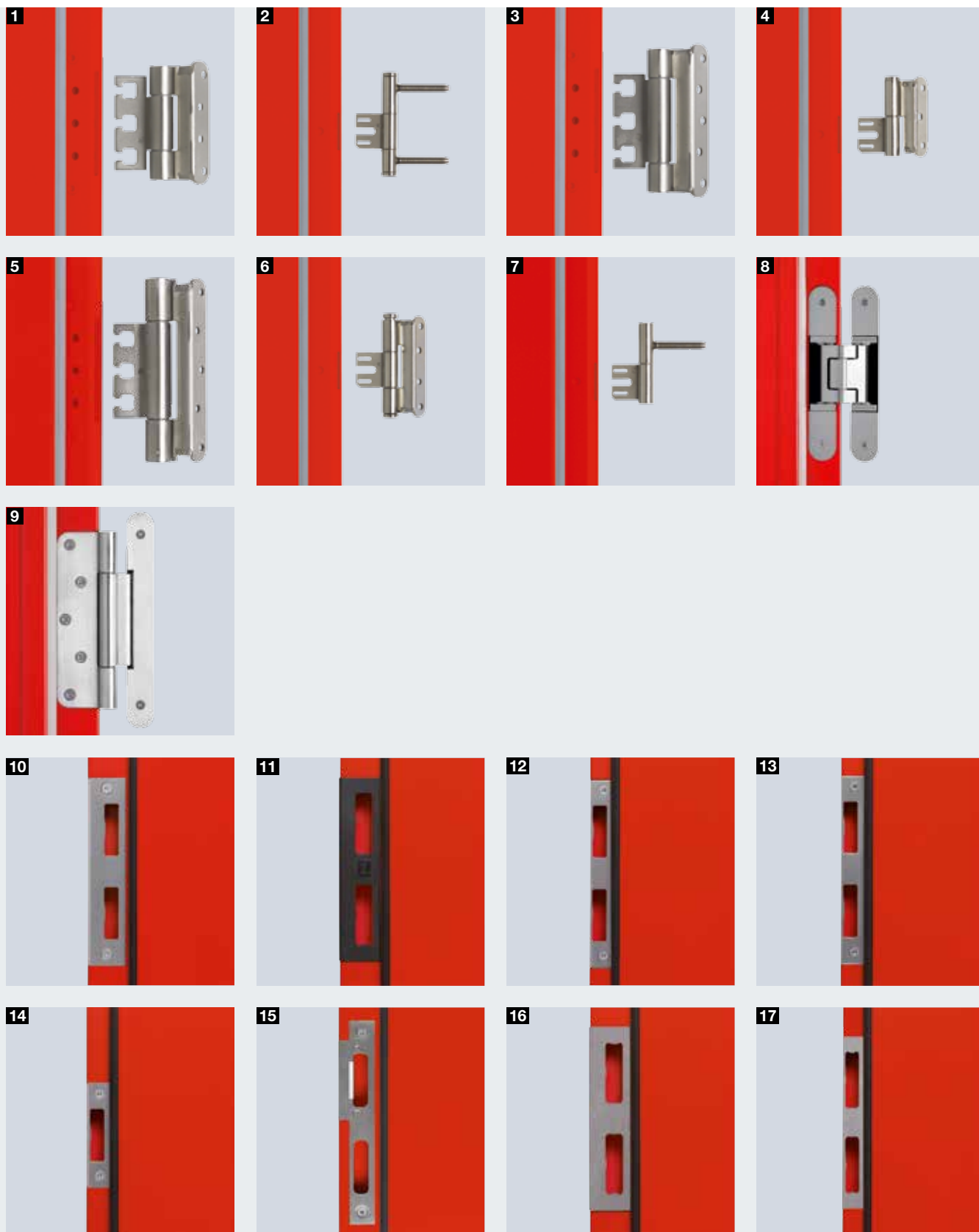
- 16 Профиль уплотнения из ПВХ**
Серийный профиль
Опция: уплотнение из термопластичного эластомера (без содержания ПВХ)
- 17 Профиль уплотнения из ПВХ**
Для ширины фальца 20 мм
- 18 Профиль уплотнения из ПВХ**
Для коробок из нержавеющей стали
- 19 Специальный уплотнительный профиль**
при наличии требований к высокой звукоизоляции



Для более высокой звукоизоляции (42 дБ вместо 35 дБ) Вы можете заказать специальный уплотнительный профиль для всех конструкций коробок.

Замыкающие накладки и конструкция петель

Для любых запросов



Одинаковые системы петель для кирпичной кладки и для каркасных стен, приваренные или сборные

При выборе и определении подходящей системы петель должны учитываться такие факторы, как место эксплуатации, частота открывания, наличие упоров для двери, доводчиков, а также габариты используемого дверного полотна.

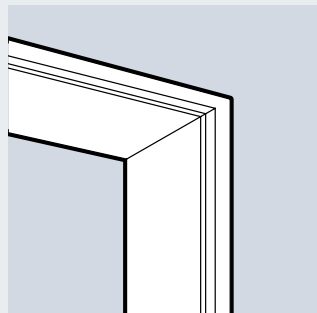
- 1 VX 7939 / 100**
(допустимая нагрузка до 100 кг*)
- 2 V 8026 WF**
(допустимая нагрузка до 70 кг*)
- 3 VX 7939 / 120**
(допустимая нагрузка до 120 кг*)
- 4 V 8130**
(допустимая нагрузка до 60 кг*)
- 5 VX 7939 / 160**
(допустимая нагрузка до 160 кг*)
- 6 V 8037 WF**
(допустимая нагрузка до 70 кг*)
- 7 V 8120**
(допустимая нагрузка до 40 кг*)
- 8 Скрытая петля**
допустимая нагрузка, в зависимости от модели, от 40 до 180 кг
- 9 VN 2927 / 160 Compact Planum (HW-SL)**
допустимая нагрузка до 100 кг
Roundstyle VR 120 (без рис.)
допустимая нагрузка до 100 кг
- 10 Замыкающая накладка V2 A**
без фальца
- 11 Защитная пластина из пластмассы в области защелки**
- 12 Замыкающая накладка для защелки V2 A**
с фальцем (с загибом к зеркалу коробки)
- 13 Замыкающая накладка V2 A**
с фальцем
- 14 Замыкающая накладка для защелки V2 A**
с фальцем
- 15 Замыкающая накладка V2 A**
Без фальца, с возможностью регулировки защелки, можно заказать в варианте исполнения с фальцем
- 16 Защитная пластина в области защелки из стали V2 A**
без фальца
- 17 Защитная пластина в области защелки из стали V2 A**
с фальцем

* Нагрузка:

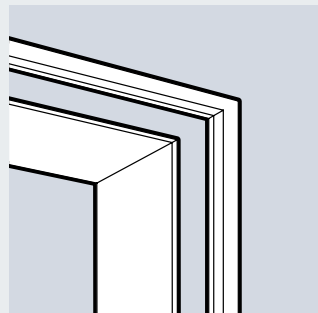
Максимальный вес полотна размером 1000 мм × 2000 мм с двумя петлями, установленными на расстоянии 1435 мм друг от друга, с учетом факторов нагрузки. При использовании серийного приемного элемента для петель серии V 8000 можно монтировать полотна весом до 60 кг.

Технические характеристики

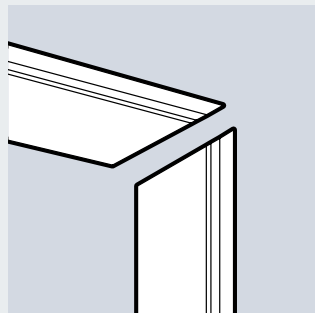
Стандартные размеры



Коробки, состоящие из одной части
для массивных стен и монтажа охватывающих коробок на каркасных стенах

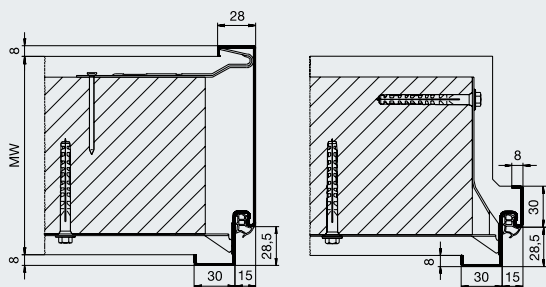


Коробки, состоящие из двух частей
для модернизации и последующего монтажа



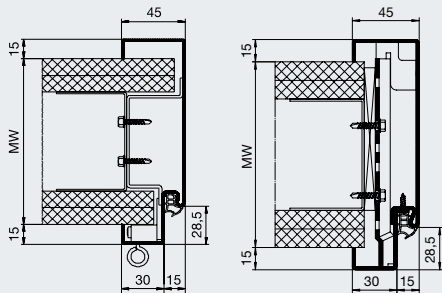
Коробки, состоящие из трех частей
для простого сборного монтажа с помощью винтов для последующей установки в каркасные стены

Коробки для кирпичной кладки



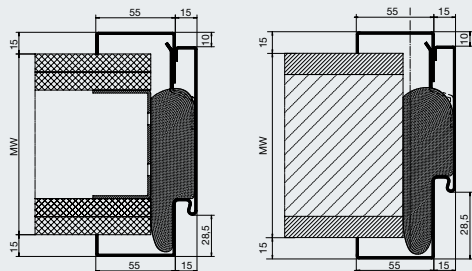
Модульный строительный размер		Размер фальца коробки		Размер коробки в свету	
Ширина	Высота	Ширина	Высота	Ширина	Высота
625	2000	591	1983	561	1968
750	2000	716	1983	686	1968
875	2000	841	1983	811	1968
1000	2000	966	1983	936	1968
625	2125	591	2108	561	2093
750	2125	716	2108	686	2093
875	2125	841	2108	811	2093
1000	2125	966	2108	936	2093

Коробки для каркасных стен



Модульный строительный размер		Размер фальца коробки		Размер коробки в свету	
Ширина	Высота	Ширина	Высота	Ширина	Высота
625	2000	591	1983	561	1968
750	2000	716	1983	686	1968
875	2000	841	1983	811	1968
1000	2000	966	1983	936	1968
625	2125	591	2108	561	2093
750	2125	716	2108	686	2093
875	2125	841	2108	811	2093
1000	2125	966	2108	936	2093

Стальная облицовочная коробка VarioFix для всех типов стен



Модульный строительный размер		Ширина охвата стены	Компенсация толщины стены / диапазон регулирования
Ширина	Высота	MW	
625	2000	100 125 150	95 – 115 120 – 140 145 – 165
750	2000		
875	2000		
1000	2000	100 125 150	95 – 115 120 – 140 145 – 165
625	2125		
750	2125		
875	2125		
1000	2125		

Ассортимент изделий компании Hörmann

Все от одного производителя
для строительства Вашего объекта



Быстрый сервис при проверке, техническом обслуживании и ремонте. Благодаря широкой сети сервисного обслуживания мы всегда находимся недалеко от Вас и готовы в любой момент прийти на помощь.



1 Секционные ворота



2 Рулонные ворота и рулонные решетки



3 Скоростные ворота



4 Перегрузочная техника



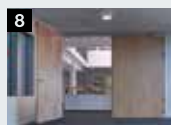
5 Стальные откатные ворота и откатные ворота из нержавеющей стали



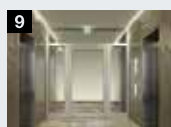
6 Многофункциональные двери из стали и алюминия



7 Стальные двери и двери из нержавеющей стали



8 Стальные коробки с высококачественными деревянными функциональными дверьми Schörghuber



9 Полностью остекленные трубчатые рамные конструкции



10 Автоматические раздвижные двери



11 Окна для внутренних помещений



12 Ворота для коллективных гаражей

Hörmann: качество без компромиссов



Hörmann KG Amshausen, Германия



Hörmann KG Antriebstechnik, Германия



Hörmann KG Brandis, Германия



Hörmann KG Brockhagen, Германия



Hörmann KG Dissen, Германия



Hörmann KG Eckelhausen, Германия



Hörmann KG Freisen, Германия



Hörmann KG Ichtshausen, Германия



Hörmann KG Werne, Германия



Hörmann Alkmaar B.V., Нидерланды



Hörmann Legnica Sp. z o.o., Польша



Hörmann Beijing, Китай



Hörmann Tianjin, Китай



Hörmann LLC, Montgomery IL, США



Hörmann Flexon LLC, Burgettstown PA, США



Shakti Hörmann Pvt. Ltd., Индия

Hörmann – единственный производитель на международном рынке, предлагающий «из одних рук» все основные строительные элементы, которые изготавливаются на высокоспециализированных предприятиях в соответствии с новейшими техническими достижениями. Имея широкую торговую и сервисную сеть в Европе и представительства в Америке и Азии, Hörmann является надежным поставщиком высококачественных строительных конструкций. Hörmann – качество без компромиссов.

ГАРАЖНЫЕ ВОРОТА

ПРИВОДЫ

ПРОМЫШЛЕННЫЕ ВОРОТА

ПЕРЕГРУЗОЧНЫЕ СИСТЕМЫ

ДВЕРИ

КОРОБКИ

HÖRMANN