



Zufahrtskontrollsysteme

NEU: Mobile Fahrzeugsperre Hörmann OktaBlock

zertifiziert nach BSI PAS68:2013 und IWA-14-1:2013

oder Technischer Richtlinie der deutschen Polizei für Mobile Fahrzeugsperren

HÖRMANN

Mobile Fahrzeugsperre Hörmann OktaBlock

Zertifiziert nach BSI PAS68:2013 und IWA-14-1:2013 oder Technischer Richtlinie der deutschen Polizei für Mobile Fahrzeugsperren



Zertifizierter Personenschutz

Die mobile Fahrzeugsperre Hörmann OktaBlock sichert Zufahrten und Zugänge zu Veranstaltungen unter freiem Himmel sowie Objekte wirksam vor durchbrechenden Kraftfahrzeugen.

Die Fahrzeugsperre ist als **Einzelmodul** nach folgenden Crashtest-Standards zertifiziert:

Internationale Standards BSI PAS68:2013 und IWA-14-1:2013 Norm-Crash-Test „N2/N2A“
In diesem standardisierten Norm-Crash-Test fährt ein unbemannter LKW der Klasse N2/N2A mit einem **Testgewicht von 7,5 Tonnen und einer Geschwindigkeit von 50 km/h** gegen eine Barriere. Die daraus resultierende Aufprallenergie beträgt 750000 Joule.

oder

Technische Richtlinie der deutschen Polizei für Mobile Fahrzeugsperren

Bei diesem noch strengeren Test wird sowohl ein Aufprall unter 90° als auch unter 45° durchgeführt. Zusätzlich findet der Test auf nasser Fahrbahn statt und das Fahrzeug darf nach dem Aufprall nicht mehr fahrtüchtig sein. Die maximale Aufprallenergie bei diesem Test beträgt bis zu 986000 Joule.

Durch die Zertifizierung eines **einzelnen** Moduls ist es im Gegensatz zu vielen Wettbewerbsprodukten nicht erforderlich, mehrere Module zu verbinden. Dies gewährleistet eine maximale Flexibilität und die Sicherstellung der Entfluchtungsmöglichkeit.

Maximale Flexibilität

Ob im Frühjahr das Stadtfest, im Sommer ein Festival oder im Winter der Weihnachtsmarkt, mit den mobilen Fahrzeugsperren **sichern Sie die unterschiedlichen Veranstaltungen zeitlich flexibel, ortsungebunden und kosteneffizient ab**. Außerdem sparen Sie sich die baulichen Maßnahmen an jedem Veranstaltungsort, die bei festmontierten Sicherheitspollern oder Sperrvorrichtungen erforderlich sind. Für den Aufbau und Betrieb sind keine Verankerungen im Boden oder das Verlegen von Versorgungsleitungen notwendig.

Durch seine achsensymmetrische Geometrie hat der Hörmann OktaBlock **keine vordefinierte Aufprallseite und kann dadurch einen Fahrzeugaufprall aus jeder Richtung abwehren**. Auch der Aufbau der Sperren ist somit sehr einfach und hoch flexibel. Die Systeme ergänzen ideal fest installierte Zufahrtsschutzmaßnahmen in Bereichen, wo bautechnisch keine Befestigungen im Untergrund möglich sind.

Individuelle Sicherheitskonzepte

Die OktaBlock Sperren können **einzel**n, **in Reihen** oder **versetzt angeordnet** werden. Dadurch lassen sich **individuelle Schutzkonzepte umsetzen, die auf Ihre speziellen Anforderungen abgestimmt sind**. Zudem bieten die Sperren zu jeder Zeit behinderungsfreie Fluchtwege ohne Sichtblockaden.

Hörmann OktaBlock ist sowohl für schmale Straßen als auch z. B. Gehwege oder Fahrradwege geeignet, die oftmals bereits mit nur einem Modul wirksam und normgerecht gesichert werden können. **Absperrungen in unbegrenzter Breite** sind ebenso möglich wie eine Schleusenanordnung oder definierte Durchlasstellen für Einsatz- und Rettungsfahrzeuge.

Das Design des Hörmann OktaBlock ist unauffällig und wird deshalb nicht als bedrohlich empfunden.



Abbildung zeigt OktaBlock TR

Einfache Logistik

Die **fertig montierten Einzelsperren** können mit einem normalen Kranfahrzeug oder Stapler platziert und ohne technisches Spezialwissen schnell und einfach vor Ort auf- und abgestellt werden.

Durch eine M20 **Ringöse im Pollerdeckel** kann die Sperre mit einem Kran oder Stapler einfach bewegt werden.

Zudem ist die innovative Fahrzeugsperrung **manipulationssicher und erfordert** vor und während der Veranstaltung **keine Bewachung**. Die Einzelelemente können im Außenbereich gelagert und äußerst platzsparend auf Standard-LKW transportiert werden.

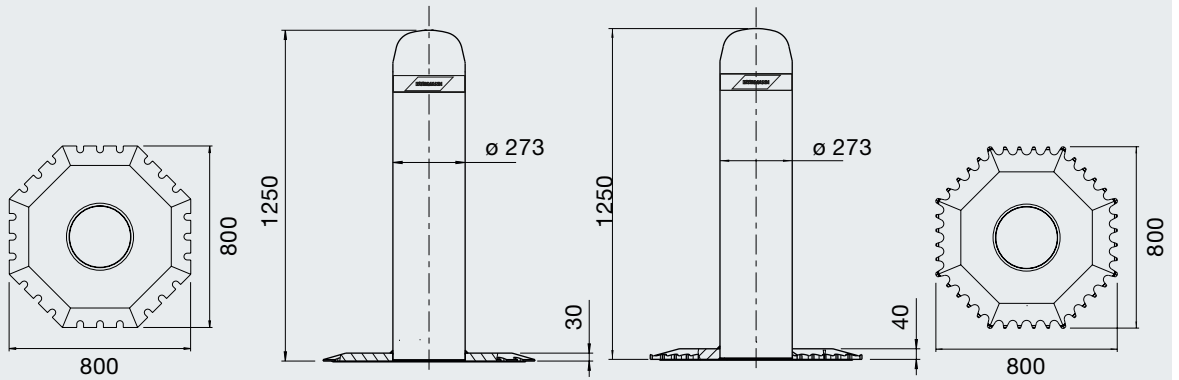


Zufahrtskontrollsysteme
Für den Zutritt zu Gebäuden, Parkplätzen und anderen geschützten Bereichen
HÖRMANN

Das komplette Produktsortiment für Zufahrtsschutz finden Sie in der Hauptbroschüre Zufahrtskontrollsysteme.

Mobile Fahrzeugsperre Hörmann OktaBlock

Zertifiziert nach BSI PAS68:2013 und IWA-14-1:2013 oder Technischer Richtlinie der deutschen Polizei für Mobile Fahrzeugsperren

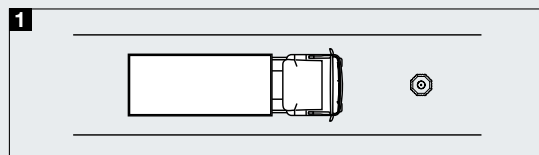


	OktaBlock	OktaBlock TR
Maße der Grundplatte	800 x 800 mm	800 x 800 mm
Höhe des Pollers	1250 mm	1250 mm
Durchmesser des Pollers	273 mm	273 mm
Farbe	Anthrazitgrau RAL 7016*	Anthrazitgrau RAL 7016*
Gewicht	ca. 350 kg	ca. 450 kg
Aufprallenergie	750000 J	986000 J
zertifiziert nach	M30, K4, PAS68, IWA14-1	SK1B, TR Pol**

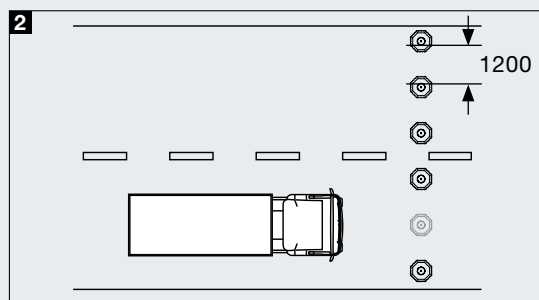
* optional gegen Aufpreis in RAL nach Wahl

**gemäß Technischer Richtlinie der deutschen Polizei für Mobile Fahrzeugsperren, Version 0.8

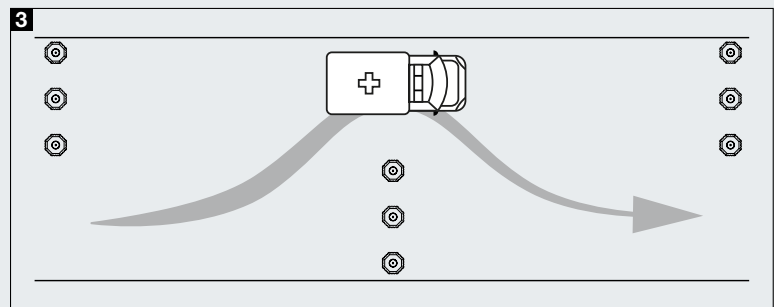
Anordnungsvarianten



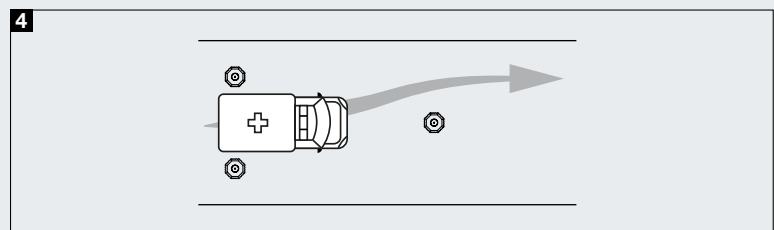
1 Absperrung für schmale Straßen und Innenstädte



2 Absperrung in unbegrenzter Breite mit der Möglichkeit, schnell und einfach Durchlassmöglichkeiten für berechtigte Fahrzeuge zu schaffen



3 Schikanen-Schleuse passierbar für berechtigte Fahrzeuge



4 V-Schleuse passierbar für berechtigte Fahrzeuge

alle Angaben in mm