

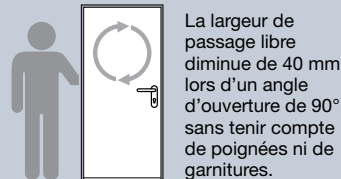
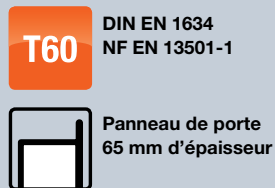
Hörmann Bloc-porte T 60-1 Quadro

Coupe feu 1 heure, réversible gauche/droite ** - Certifié CSTB RS07-054



Equipement de série

Panneau de porte	65 mm d'épaisseur Réversible DIN gauche/droite (avec huisserie d'angle) Epaisseur des tôles 0,9 mm
Feuillure	Recouvrement de feuillure sur 4 côtés Feuillure mince Huisserie d'angle 2,0 mm d'épaisseur Butée sur 4 côtés Profil de seuil dévissable (fixation par vis) (figure) Joint d'étanchéité EPDM sur 4 côtés Fixation par pattes soudées
Surface	Panneau de porte et huisserie galvanisés Revêtement d'apprêt à base de poudre Blanc gris (comparable au RAL 9002)
Serrure	Serrure encastrée DIN 18250 avec réservation pour cylindre profilé Noyau pour clé à gorge avec clé
Garniture	Garniture à béquilles noires (béquilles prémontées) avec plaques courtes utilisable pour cylindre profilé et clé à gorge toujours préparée pour barre antipanique
Paumelles réglables en hauteur	Une paumelle de construction (paumelle de construction suivant DIN 18272) Une paumelle FE (paumelle à ressort suivant DIN 18272)
Moyen de fermeture	Ferme-porte TS 4000 à compas (au lieu d'une paumelle à ressort) pour blocs-portes à partir de 1000 x 2100 mm de passage libre
Point d'anti-dégondage	1 point d'anti-dégondage
Montage en	<ul style="list-style-type: none">• Maçonnerie ou béton léger Densité min. 800 kg/m³ Epaisseur min. 100 mm• Béton massif et blocs de béton Densité min. 1200 kg/m³ Epaisseur min. 100



Le matériel coupe-feu est intégré invisible dans les montants verticaux du bloc-porte T 60-1. C'est la solution la plus esthétique.



Au choix avec plaques courtes ou rosettes, avec béquille sur les deux côtés, en tant que garniture normale ou anti-panique en matière synthétique, aluminium ou acier inoxydable.



Les blocs-portes sont équipées d'un point d'anti-dégondage en acier pour assurer la sécurité.



Pour les blocs-portes à utilisation fréquente nous recommandons un ferme-porte suivant DIN 18263 au lieu d'une paumelle à ressort de série. Celui-ci peut être monté ultérieurement.



Feuillure mince.

Isolation thermique: $U = 1,8 \text{ W/m}^2\text{K}$

Isolation phonique: $RW_p 42 \text{ dB SK III}$

testées en combinaison avec huisserie d'angle



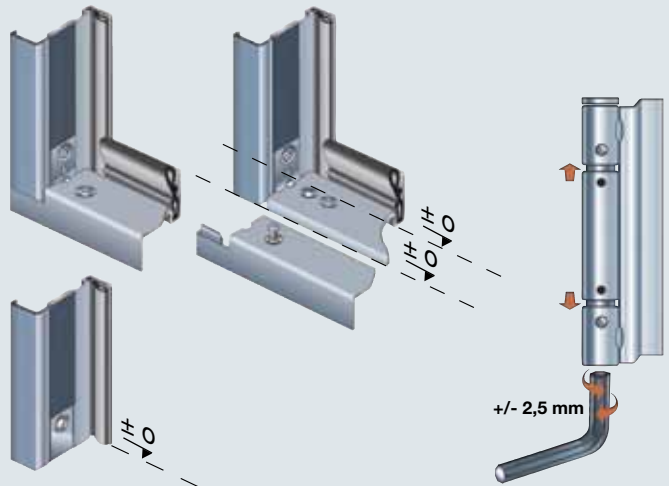
Hörmann Bloc-porte T 60-1 Quadro

Coupe feu 1 heure, réversible gauche/droite ** - Certifié CSTB RS07-054



Caractéristiques et types de montage

Montage simple et rapide



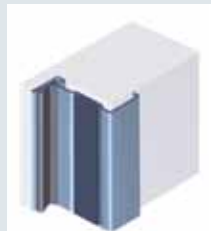
Démontage simple du profil de seuil et du profil d'encastrement par dévissage.

La paumelle de construction assure un réglage fin du panneau de porte en hauteur.

Dimensions standards et domaine dimensionnel

Dimensions de passage libre standards avec huisserie d'angle**

Dimensions de passage libre (dim. de commande) Largeur x Hauteur	Dimensions de mur brut Largeur x Hauteur
800 x 2000	882 x 2041
800 x 2025 *	882 x 2066
800 x 2100 *	882 x 2141
850 x 2000	932 x 2041
850 x 2025	932 x 2066
850 x 2100	932 x 2141
900 x 2000	982 x 2041
900 x 2025 *	982 x 2066
900 x 2100 *	982 x 2141
1000 x 2000	1082 x 2041
1000 x 2025 *	1082 x 2066
1000 x 2100 *	1082 x 2141



Huisserie d'angle T 60 avec mur

Dimensions de passage libre standards avec huisserie dans le jour

Dimensions de passage libre (dim. de commande) Largeur x Hauteur	Dimensions de mur brut Largeur x Hauteur
800 x 2000	950 x 2073
800 x 2025 *	950 x 2098
800 x 2100 *	950 x 2173
850 x 2000	1000 x 2073
850 x 2025	1000 x 2098
850 x 2100	1000 x 2173
900 x 2000	1050 x 2073
900 x 2025 *	1050 x 2098
900 x 2100 *	1050 x 2173
1000 x 2000	1150 x 2073
1000 x 2025 *	1150 x 2098
1000 x 2100 *	1150 x 2173



Huisserie dans le jour T 60 avec mur

Domaine dimensionnel (dimensions de passage libre)

Largeur 553 – 1035 mm
Hauteur 1714 – 2100 mm

* Format en stock usine

** Réversible gauche/droite uniquement avec huisserie d'angle

Domaine dimensionnel (dimensions de passage libre)

Largeur 553 – 1035 mm
Hauteur 1714 – 2100 mm

* Format en stock usine

