



CANCELAS CORREDERAS

Estructura autoportante, elevado estándar de seguridad, completamente premontada

HÖRMANN

Cancelas correderas

Tecnología sofisticada con diseño elegante

Las cancelas correderas de Hörmann de perfiles de acero estables se suministran como elemento completo para anchos de apertura de hasta 16 metros. Así, pueden conseguirse instalaciones de cancela de dos hojas con un ancho de hasta 32 metros.

Las ventajas de estas estructuras autoportantes son convincentes: sólo se requieren pequeños trabajos de cimentación, sin necesidad de instalar carriles guía. Además, el funcionamiento de la cancela no se interrumpe en caso de hielo, nieve o suciedad.

El pretensado de la hoja de la puerta reduce su flexibilidad.

Un elemento tensor permite corregir también posteriormente el nivel de altura del canto delantero. La hoja está exactamente alineada en la zona de tránsito.



Automatismo para puerta corredera integrado discretamente en el larguero inferior ¹

Esta es la mejor solución, no sólo en cuanto al diseño, sino también en cuanto a la protección contra las inclemencias meteorológicas y contra la accesibilidad de personas no autorizadas.

Funcionamiento manual en caso de fallo de corriente ²

En caso de fallo de corriente, se puede pasar del funcionamiento eléctrico al funcionamiento de emergencia. Por lo tanto, se puede abrir o cerrar la cancela manualmente sin necesidad de emplear mucha fuerza.

Rodillos robustos de poliamida ³

La poliamida es un material resistente a la abrasión y por lo tanto de poco desgaste y reducido mantenimiento. En combinación con el doble apoyo sobre cojinetes de bolas, garantiza un movimiento silencioso.

Rodillos con imprimación especial ⁴

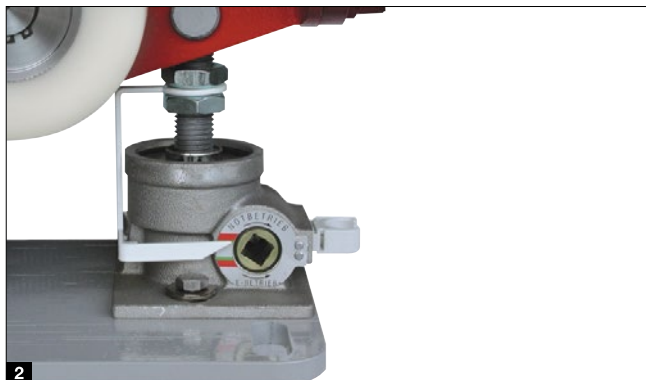
El sofisticado alojamiento de las ruedas-guía de material sintético encapsuladas en carcasas, ofrece la máxima estabilidad de la marcha y una buena protección contra el ruido.

Cuadro de maniobra automático seguro ⁵

Cinco protecciones contra accidentes con función de autocomprobación detienen la puerta inmediatamente ante la más mínima resistencia.

Movimiento de puerta cuidadoso

Gracias a la función de arranque suave de serie con el cuadro de maniobra por impulsos con puesta en marcha de la puerta suavemente se protegen todos los componentes de la puerta y del automatismo.



Bisagras de aluminio adicionales* ⁶

Hay bisagras de aluminio a ambos lados de la puerta, situadas en el canto superior de la hoja de puerta. evitan el contacto directo de las ruedas con la imprimación de alta calidad. Así se conserva el aspecto atractivo de la cancela.

Electrónica del cuadro de maniobra segura ⁷

La electrónica del cuadro de maniobra está integrada en la columna. Se encuentra en el lado del patio. Para los trabajos de mantenimiento y ajuste solo se tiene que abrir la tapa. Un emisor manual codificable individualmente hace que sea especialmente cómoda la apertura de la puerta corredera desde el vehículo para que el conductor pueda acceder al parking de vehículos de su empresa. Esto es especialmente práctico en cancelas.

- Potente electrónica para todas las funciones de control
- Evaluación de las regletas de contacto
- Cuadro de maniobra vía radiofrecuencia
- Sistema lector de tarjetas
- Sistema automático de apertura y cierre temporizado
- Lazos de inducción
- Células fotoeléctricas
- Pantalla: Abrir, Cerrar, Movimientos de la cancela
- Siempre óptimamente alineada

* se incluye en el volumen de suministro del tipo HS, en los tipos HSS y HS Alu, disponible opcionalmente



Cancelas correderas de acero HSS

La versión básica para anchos de cancela hasta 9 m

La cancela corredera HSS de Hörmann es un producto compuesto de componentes individuales de alta calidad a un precio razonablemente económico. La cancela corredera HSS es una solución inteligente que se integra armónicamente en su entorno. En cuanto a seguridad y calidad no tiene nada que envidiar a la cancela corredera HS.

Equipamiento adicional

- Altos intermedios
- Superficie en colores RAL a elección
- Plantilla de perforación como ayuda de montaje
- Bandas reflectantes de referencia en el larguero inferior
- Protección contra escalada (listón dentado) a partir de un alto de 1,8 m
- Listón de protección contra desgaste para larguero superior de aluminio, por ambos lados
- Conexión a la valla a los dos lados fijada a la cancela
- Puerta peatonal lateral de 1000 mm de ancho para montaje con tacos
- Regletas de contactos
- Lámpara de destellos
- Interfono
- Detector de lazo de inducción
- Reloj programador semanal



Tipo de puerta	HSS 160	HSS 200
Alto del larguero inferior (mm)	160	200
Profundidad del larguero inferior (mm)	165	165
Ancho de luz de paso libre máx. (mm)	7000	9000
Potencia del automatismo (kW)	0,18	0,37

Rango de medidas

Alto total de la cancela*	HSS 160						HSS 200	
	3000	4000	5000	6000	7000	8000	9000	
2000	HSS 160						HSS 200	
2000								
1600	HSS 160						HSS 200	
	Ancho de luz de paso libre							

* Incl. aprox. 100 mm de espacio inferior libre

Todas las medidas en mm

Cancelas correderas de acero HS

Versión individual hasta 16 m de ancho de cancela

La imagen es determinante: por eso es importante que sus socios, visitantes y empleados tengan una buena impresión al entrar en su recinto. Para ello, tiene un sinfín de posibilidades de diseño que le ofrece esta cancela. Porque sabemos que para cumplir sus deseos individuales se requieren soluciones a medida.

Equipamiento adicional

- Altos y anchos intermedios
- Superficie en colores RAL a elección
- Plantilla de perforación como ayuda de montaje
- Plano de cimentación especial según las condiciones del lugar
- Revestimientos de la hoja especiales
- Puerta corredera de hasta 2000 mm de alto y 12000 mm de ancho adaptada a desniveles máximos del 3%, incluye freno para funcionamiento de emergencia
- Bandas reflectantes de referencia en el larguero inferior
- Caja fuerte de llaves F3100 montada en la columna-guía
- Protección contra escalada (listón dentado) a partir de un alto de 1,8 m
- Conexión a la valla a los dos lados fijada a la cancela
- Puerta peatonal lateral de 1000 mm de ancho para montaje con tacos
- Regletas de contactos adicionales
- Lámpara de destellos o lámpara omnidireccional
- Interfono
- Lazos de inducción (opcionalmente con control multifunción)
- Protección adicional contra accidentes
- Reloj programador semanal / anual
- Sistema de apertura rápida



Tipo de puerta	HS 160	HS 200	HS 280	HS 400
Alto del larguero inferior (mm)	160	200	280	400
Profundidad del larguero inferior (mm)	165	165	200	200
Ancho de luz de paso libre máx. (mm)	7000	9000	12000	16000
Potencia del automatismo (kW)	0,18	0,37	0,75	0,75

Rango de medidas

Alto total de la cancela*	Ancho de luz de paso libre															
	3000	4000	5000	6000	7000	8000	9000	10000	11000	12000	13000	14000	15000	16000		
2400																
2200																
2000	HS 160 HS 200			HS 160 HS 200 HS 280		HS 200 HS 280			HS 280	HS 280 HS 400	HS 400					
1800	HS 160 HS 200			HS 160 HS 200 HS 280		HS 200 HS 280			HS 280	HS 280 HS 400	HS 400					
1600	HS 160 HS 200			HS 160 HS 200 HS 280		HS 200 HS 280			HS 280	HS 280 HS 400	HS 400					
1200	HS 160 HS 200			HS 160 HS 200 HS 280		HS 200 HS 280			HS 280	HS 280 HS 400	HS 400					

* Incl. aprox. 100 mm de espacio inferior libre

Todas las medidas en mm

Cancelas correderas de aluminio HSS Alu

Versión de hasta 13 m de ancho de cancela

Con la cancela corredera de aluminio HS Alu de Hörmann ofrecemos una alternativa para puertas grandes. Con la estructura modular patentada del larguero inferior pueden fabricarse de forma económica puertas con una luz de paso libre de hasta 13 m. La banda plateada incorporada dota a la robusta puerta de un inconfundible diseño filigrano.

Equipamiento adicional

- Altos y anchos intermedios
- Superficie en colores RAL a elección
- Plantilla de perforación como ayuda de montaje
- Bandas reflectantes de referencia en el larguero inferior
- Protección contra escalada (listón dentado) a partir de un alto de 1,8 m
- Conexión a la valla
- Lámpara de destellos o lámpara omnidireccional
- Regletas de contactos adicionales
- Detector de lazo de inducción
- Listón de protección contra desgaste para larguero superior (de aluminio, por ambos lados)
- Reloj programador semanal



Tipo de puerta	HS Alu 200	HS Alu 240	HS Alu 340	HS Alu 440
Alto del larguero inferior (mm)	200	240	340	400
Profundidad del larguero inferior (mm)	175	175	175	175
Ancho de luz de paso libre máx. (mm)	7000 / 9000	9000 / 11000	11000 / 12000	12000 / 13000
Potencia del automatismo (kW)	0,25	0,37	0,37	0,37

Rango de medidas

Alto total de la cancela*	Ancho de luz de paso libre									
	4000	5000	6000	7000	8000	9000	10000	11000	12000	13000
2400	HS Alu 200				HS Alu 240	HS Alu 340		HS Alu 440		
2200	HS Alu 200				HS Alu 240		HS Alu 340		HS Alu 440	
2000	HS Alu 200				HS Alu 240		HS Alu 340		HS Alu 440	
1800	HS Alu 200				HS Alu 240		HS Alu 340		HS Alu 440	
1600	HS Alu 200				HS Alu 240		HS Alu 340		HS Alu 440	
1400	HS Alu 200				HS Alu 240		HS Alu 340		HS Alu 440	
1200	HS Alu 200				HS Alu 240		HS Alu 340		HS Alu 440	
1000	HS Alu 200				HS Alu 240		HS Alu 340		HS Alu 440	

* Incl. aprox. 100 mm de espacio inferior libre

Todas las medidas en mm

Equipamiento especial



Protección contra escalada
Listón dentado de 50 mm de altura, soldado en toda la longitud del travesaño superior



Conexión a la valla
Conexión a la valla colocada por un lado en la columna guía o en la columna de entrada



Puerta peatonal lateral
Puerta de 1 hoja, ancho 1000 mm, alto 800 – 2400 mm



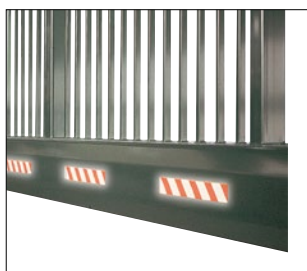
Interfono
Puede instalarse en la columna guía o en la columna de entrada



Lámpara de destellos
para tomar medidas de seguridad y evitar accidentes.



Lámpara omnidireccional LED
montada en el zócalo de la columna guía, disponible opcionalmente con jaula de protección

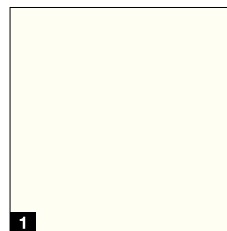


Bandas de protección
Bandas de protección reflectantes rojas y blancas fijadas a ambos lados del larguero inferior

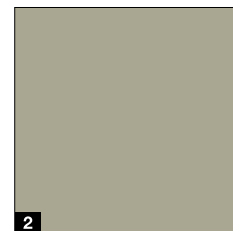


Reloj programador anual
Funcionamiento automático DESCONECTADO / CONECTADO que tiene en cuenta los días festivos

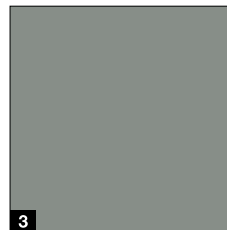
Colores estándar



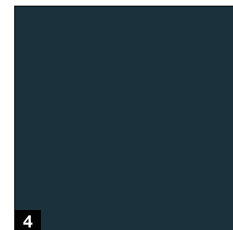
1



2



3



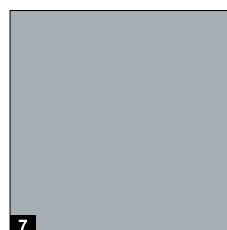
4



5



6



7

- 1 RAL 9010 Blanco puro
- 2 RAL 7032 Gris guijarro
- 3 RAL 7030 Gris piedra
- 4 RAL 7016 Gris antracita
- 5 RAL 6005 Verde musgo
- 6 RAL 5010 Azul genciana
- 7 Gris plata (similar al galvanizado) no para la HS Alu

Puede elegir entre 7 colores estándar y otros colores especiales bajo consulta. También serían posibles todos los demás colores RAL bajo pedido.



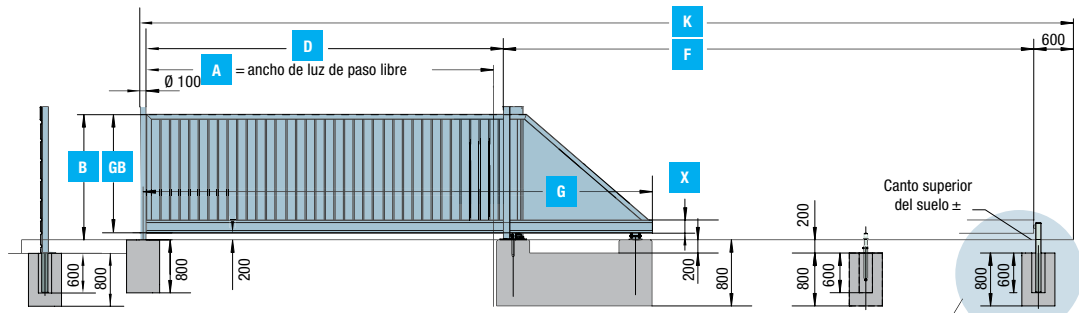
RAL a elección

Cancelas correderas de acero

Datos técnicos y medidas

Cancela corredera HSS 160, 200

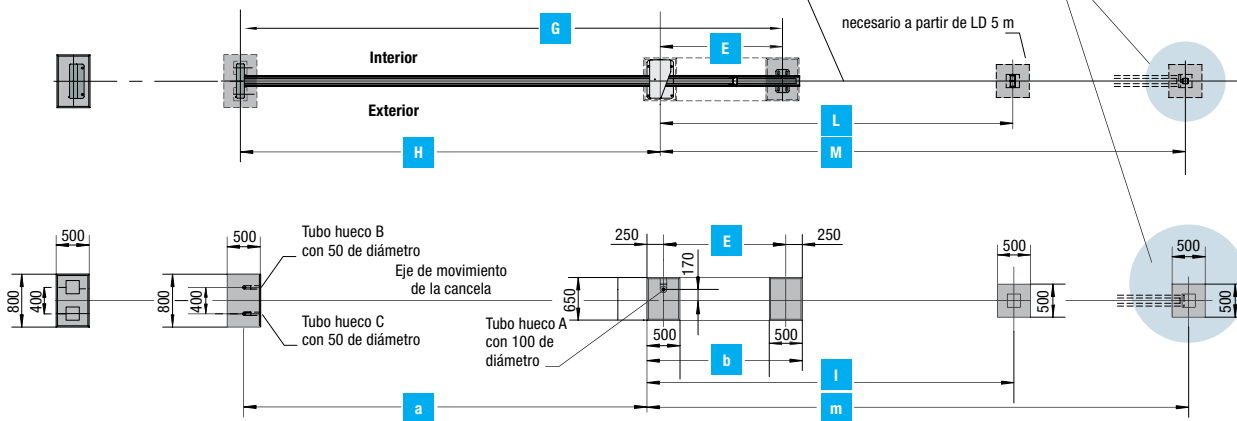
Posibilidad de elección:
Montaje empotrado



Apertura de la cancela a la derecha visto desde el exterior

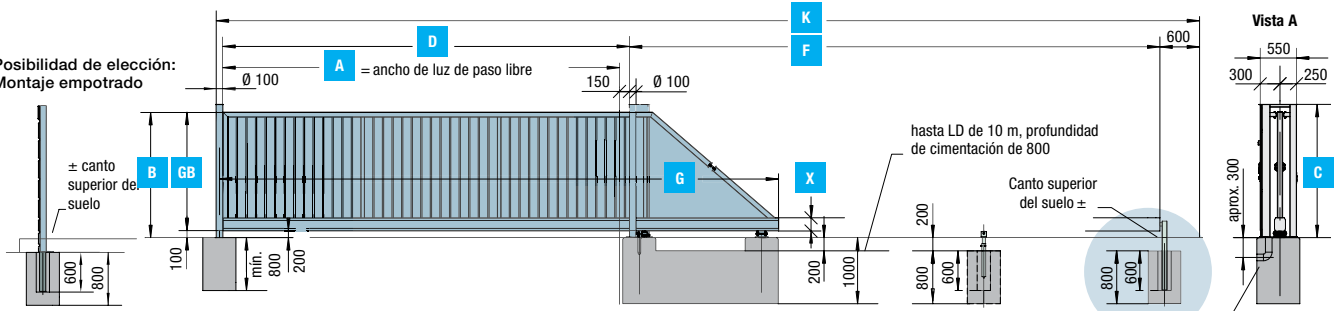
En el tipo de puerta HSS con cuadro de maniobra secuencial por impulsos se requiere una valla de seguridad in situ de acuerdo con la norma DIN EN ISO 18357 (malla < 18,5 mm) o un listón de contacto de seguridad electromecánico adicional.

Se suprime en caso de funcionamiento eléctrico



Cancela corredera HS 160, 200, 280, 400

Posibilidad de elección:
Montaje empotrado

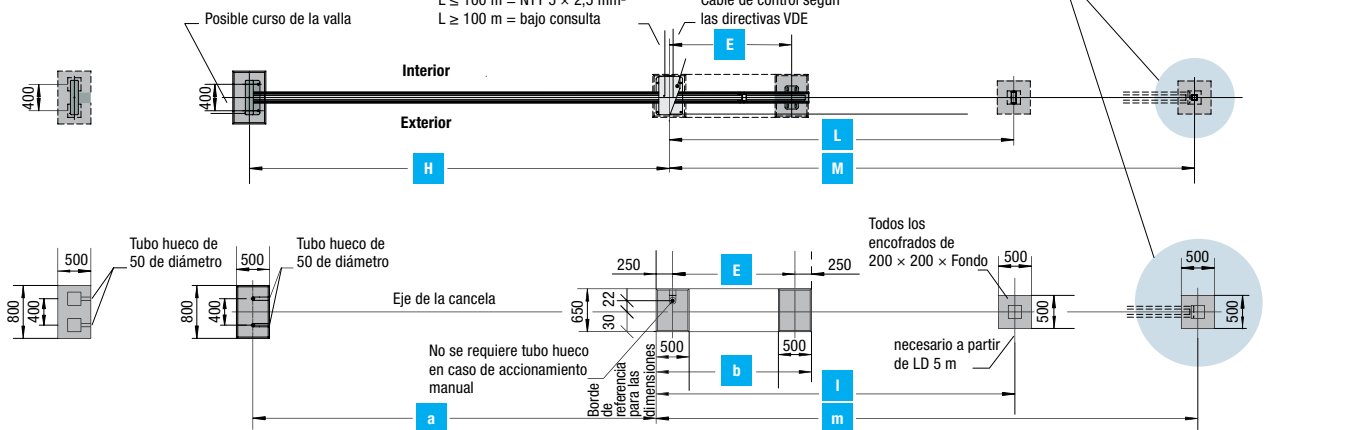


Apertura de la cancela a la derecha visto desde el exterior

Línea de alimentación según las directivas VDE
 $L \leq 100 \text{ m} = \text{NYY } 5 \times 2,5 \text{ mm}^2$
 $L \geq 100 \text{ m} = \text{bajo consulta}$

Cable de control según las directivas VDE

Se suprime en caso de funcionamiento eléctrico



Cancela		Hoja de cancela												Cimiento				
Ancho de luz de paso libre (mm)	Peso total de la puerta con alto de puerta de 2 m (kg)	Alto total de la cancela suministrable (mm)	Alto del marco de la cancela (mm)	Alto del poste de la cancela (mm)	Distancia entre postes (mm)	Distancia entre centros estaciones (mm)	Largo de apertura (mm)	Largo del larguero inferior (mm)	Distancia de las columnas principales de la cancela al centro (mm)	Distancia de la rueda de tope del centro (mm)	Distancia del tope hasta el centro (mm)	Largo total necesario (mm)	Alto del larguero inferior (mm)	Centro de posición de la entrada (mm)	Largo de la cimentación principal (mm)	Rueda de tope central (mm)	Tope central (mm)	Volumen de hormigón (m³)
A	Fg	B	GB	C	D	E	F	G	H	L	M	K	X	a	b	l	m	B25
HSS 160																		
3000	410	Medidas preferenciales: 1600 / 1800 / 2000	Ancho – 100 A partir del canto superior de la cimentación (+/- 0)	Ancho + aprox. 115 a partir del canto superior de la cimentación	3200	1350	4810	4900	3350	3000	4780	8710	160	3100	1850	3250	5030	1,6
4000	460				4200	1450	5910	6000	4350	3500	5880	10810	160	4100	1950	3750	6130	1,7
5000	520				5200	1850	7310	7400	5350	4600	7280	13210	160	5100	2350	4850	7530	1,8
6000	600				6200	1850	8310	8400	6350	5300	8280	15210	160	6100	2350	5550	8530	1,8
7000	660				7200	2250	9710	9800	7350	6200	9680	17610	160	7100	2750	6450	9930	2,0
HSS 200																		
8000	730				8200	2650	11110	11200	8350	7100	11080	20010	200	8100	3150	7350	11330	2,2
9000	980				9200	3050	12510	12600	9350	8300	12480	22410	200	9100	3550	8550	12730	2,9
HS 160, HS 200, HS 280, HS 400																		
3000	410	Medidas preferenciales: 1200 / 1400 / 1600 / 1800 / 2000 / 2200 / 2400	Ancho – 100 A partir del canto superior de la cimentación (+/- 0)	Ancho + aprox. 115 a partir del canto superior de la cimentación	3150	1350	4860	4900	3350	3000	4780	8710	200	3100	1850	3250	5030	1,6
3500	430				3650	1350	5360	5400	3850	3300	5280	9710	200	3600	1850	3550	5530	1,6
4000	460				4150	1450	5960	6000	4350	3500	5880	10810	200	4100	1950	3750	6130	1,7
4500	480				4650	1550	6560	6600	4850	3800	6480	11910	200	4600	2050	4050	6730	1,7
5000	520				5150	1850	7360	7400	5350	4600	7280	13210	200	5100	2350	4850	7530	1,8
5500	540				5650	1850	7860	7900	5850	4800	7780	14210	200	5600	2350	5050	8030	1,8
6000	600				6150	1850	8360	8400	6350	5300	8280	15210	200	6100	2350	5550	8530	1,8
6500	640				6650	2250	9260	9300	6850	5900	9180	16610	200	6600	2750	6150	9430	2,0
7000	660				7150	2250	9760	9800	7350	6200	9680	17610	200	7100	2750	6450	9930	2,0
7500	690				7650	2450	10460	10500	78500	6600	10380	18810	200	7600	2950	6850	10630	2,1
8000	730				8150	2650	11160	11200	8350	7100	11080	20010	200	8100	3150	7350	11330	2,2
8500	970				8650	3050	12060	12100	8850	7600	11980	21410	280	8600	3550	7850	12230	2,9
9000	980				9150	3050	12560	12600	9350	8300	12480	22410	280	9100	3550	8550	12730	2,9
9500	1020				9650	3450	13460	13500	9850	8800	13380	23810	280	9600	3950	9050	13630	3,1
10000	1060				10150	3450	13960	14000	10350	9300	13880	24810	280	10100	3950	9550	14130	3,1
10500	1110				10650	3850	14860	14900	10850	10300	14780	26210	280	10600	4350	10550	15030	3,3
11000	1140				11150	3850	15360	15400	11350	10800	15280	27210	280	11100	4350	11050	15530	3,3
11500	1180				11650	4250	16260	16300	11850	11300	16180	28610	280	11600	4750	11550	16430	3,5
12000	1210				12150	4250	16760	16800	12350	11700	16680	29610	280	12100	4750	11950	16930	3,5
12500	1510				12650	4450	17660	17700	12850	12150	17580	31010	400	12600	5100	12400	17830	3,8
13000	1560	13150	4450	18160	18200	13350	12650	18080	32010	400	13100	5100	12900	18330	3,8			
13500	1610	13650	4550	18760	18800	13850	13100	18680	33110	400	13600	5200	13350	18930	3,9			
14000	1650	14100	4850	19560	19600	14350	13300	19480	34410	400	14100	5500	13550	19730	4,1			
14500	1720	14600	5350	20560	20600	14850	13800	20480	35910	400	14600	6000	14050	20730	4,4			
15000	1790	15100	5850	21560	21600	15350	14200	21480	37410	400	15100	6500	14450	21730	4,7			
15500	1860	15600	5850	22060	22100	15850	14500	21980	38410	400	15600	6500	14750	22230	4,7			
16000	1930	16100	6050	22760	22800	16350	15000	22680	39610	400	16100	6700	15250	22930	4,9			

A tener en cuenta:

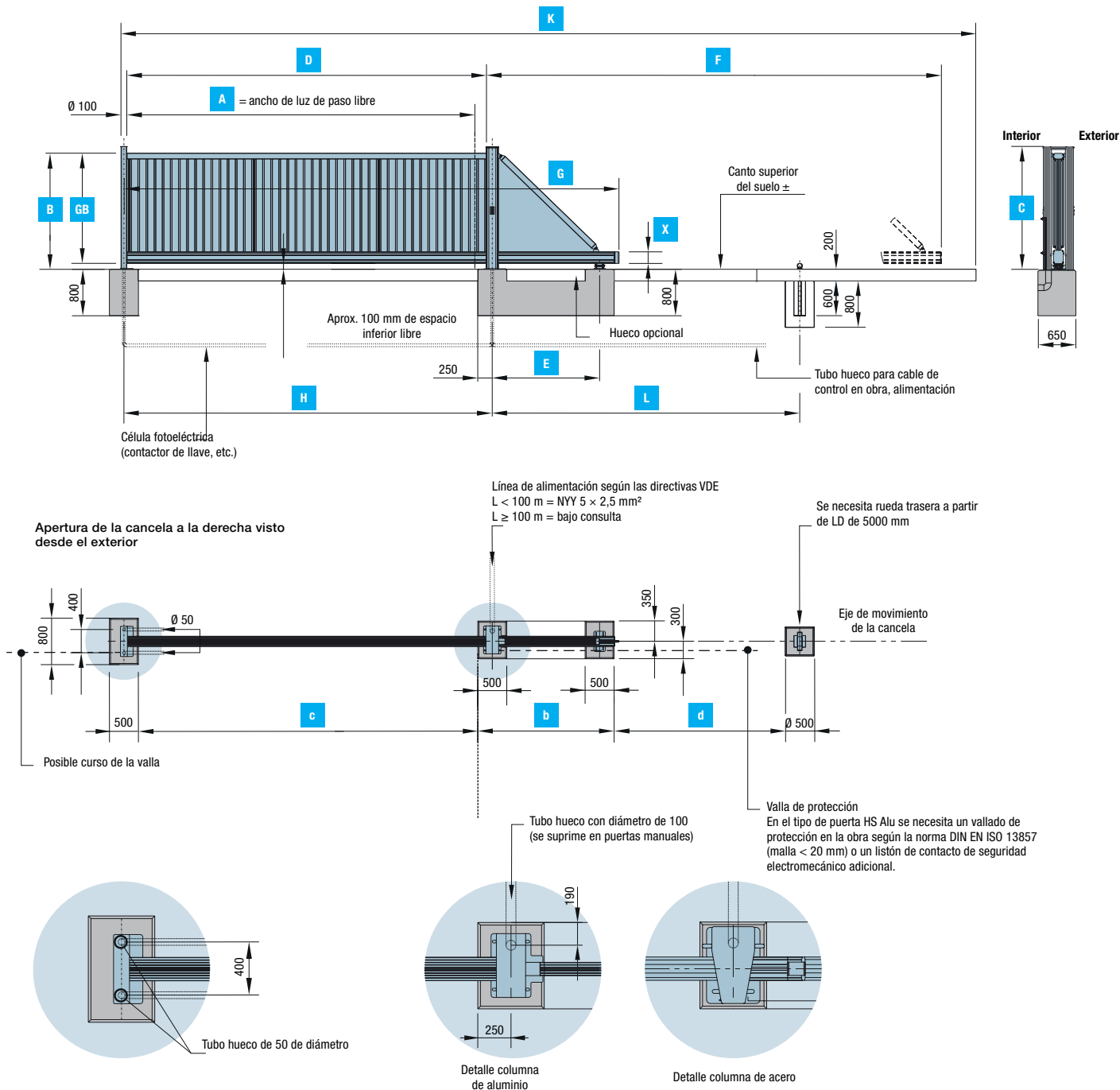
Tener en cuenta las directivas para el tendido de cables eléctricos. Tamaño de la cimentación para la clase de suelo 3. Para las clases por debajo de 3 deben ampliarse las cimentaciones correspondientemente.

Todas las medidas en mm

Cancelas correderas de aluminio

Datos técnicos y medidas

Cancela HS Alu 200, 240, 340, 440



Todas las medidas en mm

Cancela		Hoja de cancela											Cimiento			
Ancho de luz de paso libre (mm)	Peso total de la cancela con alto de cancela 2 m (kg)	Alto total de la cancela suministrable (mm)	Alto del marco de la cancela (mm)	Alto del poste de la cancela (mm)	Distancia entre postes (mm)	Distancia entre centros estaciones (mm)	Largo de apertura (mm)	Largo del larguero inferior (mm)	Distancia de las columnas principales de la cancela al centro (mm)	Distancia de la rueda de tope del centro (mm)	Largo total necesario (mm)	Alto del larguero inferior (mm)	Cimentación de la columna de entrada para la cimentación principal (mm)	Largo de la cimentación principal (mm)	Cimentación principal para la cimentación de la rueda del centro (mm)	Volumen de hormigón (m³)
A	Fg	B	GB	C	D	E	F	G	H	L	K	X	c	b	d	B25
HS Alu 200																
3000	300	Medidas preferenciales: 1000 / 1200 / 1400 / 1600 / 1800 / 2000 / 2200 / 2400 a partir del borde superior de la cimentación (+/- 0)	Ancho - 100 A partir del canto superior de la cimentación (+/- 0)	Columna doble de aluminio: Ancho + 110 Columna de acero: Ancho + 115	3200	1350	4810	4900	3350	-	8710	200	2850	1850	-	1,5
3500	315				3700	1350	5310	5400	3850	-	9710		3350	1850	-	1,5
4000	335				4200	1450	5910	6000	4350	-	10810		3850	1950	-	1,5
4500	355				4700	1550	6510	6600	4850	-	11910		4350	2050	-	1,6
5000	375				5200	1850	7310	7400	5350	4600	13210		4850	2350	2250	1,7
5500	390				5700	1850	7810	7900	5850	4800	14210		5350	2350	2450	1,7
6000	405				6200	1850	8310	8400	6350	5300	15210		5850	2350	2950	1,7
6500	440				6700	2250	9210	9300	6850	5900	16610		6350	2750	3150	2,0
7000	455				7200	2250	9710	9800	7350	6200	17610		6850	2750	3450	2,0
HS Alu 200 / 240																
7500	500				7700	2450	10410	10500	7850	6600	18810	200 240*	7600	2950	3650	2,3
8000	530				8200	2650	11110	11200	8350	7100	20010		8100	3150	3950	2,4
8500	590				8700	3050	12010	12100	8850	7600	21410		8600	3550	4050	2,6
9000	620				9200	3050	12510	12600	9350	8300	22410		9100	3550	4750	2,6
HS Alu 240 / 340																
9500	650				9700	3450	13410	13500	9850	8800	23810	240 340*	9600	3950	4850	2,8
10000	670				10200	3450	13910	14000	10350	9300	24810		10100	3950	5350	2,8
10500	685				10700	3850	14810	14900	10850	10300	26210		10600	4350	5950	3,5
11000	750				11200	3850	15310	15400	11350	10800	27210		11100	4350	6450	3,5
HS Alu 340 / 440																
11500	850			Ancho + 115	11700	4250	16410	16500	11850	11300	28810	340 440*	11600	4900	6400	3,9
12000	955				12200	4250	16910	17000	12350	11700	29810		12100	4900	6800	3,9
12500	1050				12700	4450	17610	17700	12850	12150	31010		12600	5100	7050	4,0
13000	1120				13200	4450	18110	18200	13350	12650	32010		13100	5100	7550	4,0

* a partir del alto total de la cancela 2200 mm

A tener en cuenta:

Tener en cuenta las directivas para el tendido de cables eléctricos. Tamaño de la cimentación para la clase de suelo 3. Para las clases por debajo de 3 deben ampliarse las cimentaciones correspondientemente.

Todas las medidas en mm

Todo de un solo proveedor para las construcciones públicas e industriales

Nuestra amplia gama de productos ofrece la solución adecuada para cada exigencia. Todos nuestros productos adaptados entre sí de forma óptima garantizan una elevada seguridad de funcionamiento. Por estas razones, somos su socio fuerte y orientado al futuro para las construcciones públicas e industriales.

PUERTAS INDUSTRIALES. EQUIPAMIENTO DE CARGA Y DESCARGA. PUERTAS CORREDERAS. PUERTAS DE EDIFICIOS PÚBLICOS. SISTEMAS DE CONTROL DE ACCESO.



Los productos mostrados están en parte equipados con accesorios especiales y no siempre se corresponden con la versión estándar. Por motivos técnicos de impresión, los colores y acabados representados en las ilustraciones no son vinculantes. Todas las especificaciones de color RAL se basan en el color RAL correspondiente. Derechos de autor. Está prohibida la reproducción íntegra o parcial sin nuestra autorización. Reservado el derecho a modificaciones.