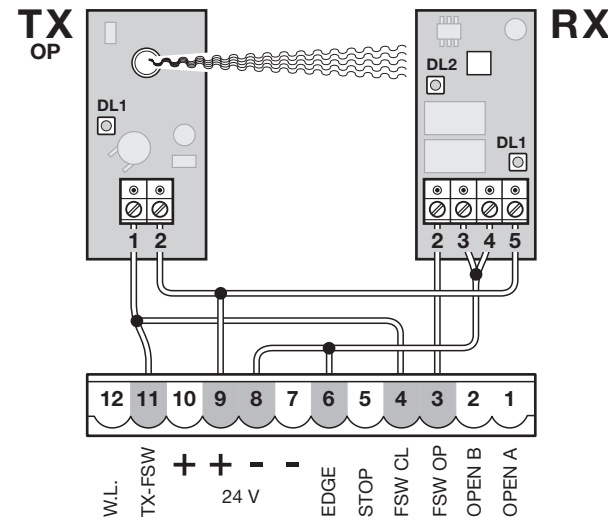
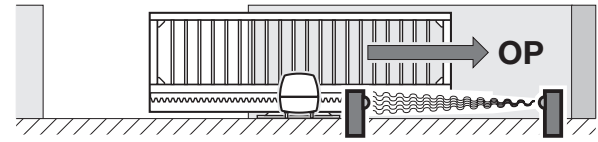


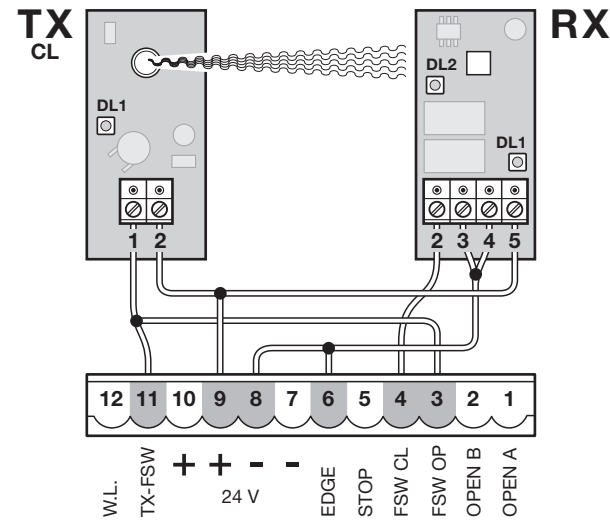
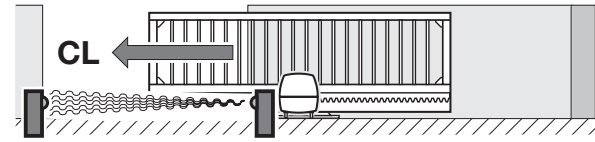
2.1

STA 90/
STA 180



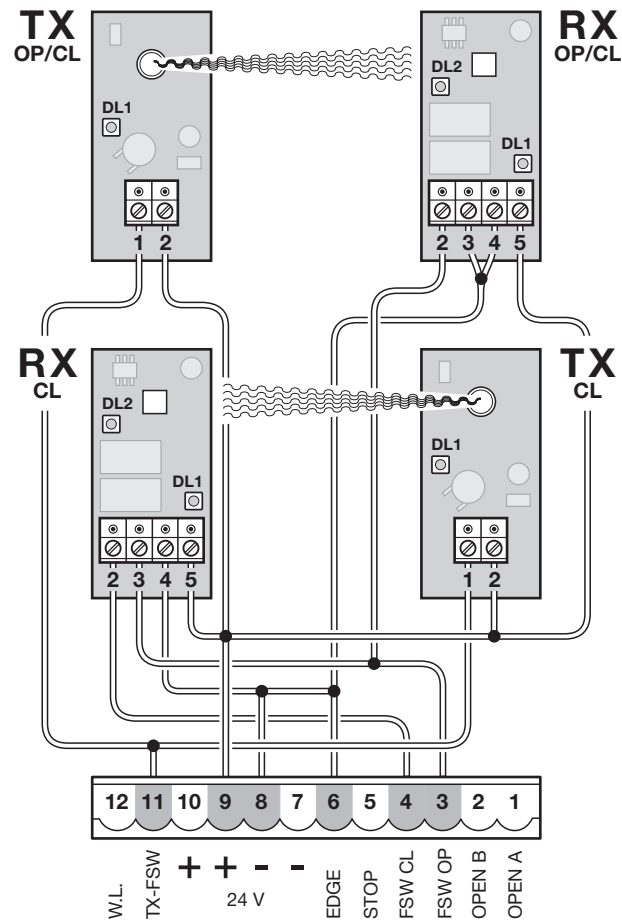
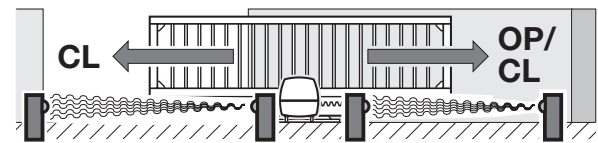
2.2

STA 90/
STA 180



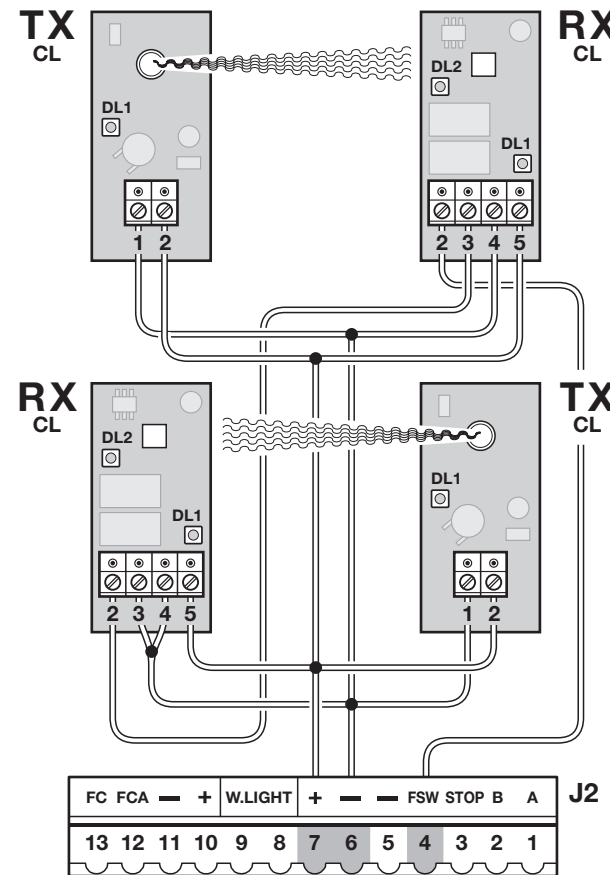
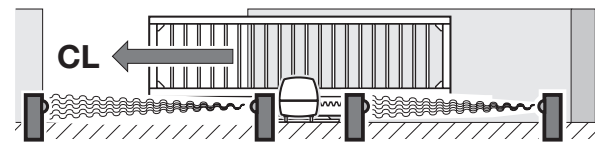
2.3

STA 90/
STA 180



2.4

STA 220



EG-Herstellererklärung

Hersteller: Verkaufsgesellschaft KG
Upheider Weg 94 – 98
D-33803 Steinhagen
Produkt: **Lichtschanke**
Gerätetyp: **EL 71**

Das oben bezeichnete Produkt entspricht aufgrund seiner Konzipierung und Bauart in der von uns in Verkehr gebrachten Ausführung den einschlägigen grundlegenden Sicherheits- und Gesundheitsanforderungen nachstehend aufgeführter Richtlinien. Bei einer nicht mit uns abgestimmten Änderung des Produktes verliert diese Erklärung ihre Gültigkeit.

Einschlägige Bestimmungen, denen das Produkt entspricht:

73/23/EWG und nachträglicher Änderung 93/68/EWG
89/336/EWG und nachträglicher Änderung 92/31/EWG und 93/68/EWG

Steinhagen, den 05.11.2007

ppa. Axel Becker, Geschäftsleitung

Conformité du produit avec les dispositions essentielles :

73/23/ECC et ses avenants 93/68/ECC
89/336/ECC et ses avenants 92/31/ECC et 93/68/ECC

Steinhagen, le 05.11.2007

p.p. Axel Becker, Direction générale

EG-Verklaring van de Fabrikant

Fabrikant: Verkaufsgesellschaft KG
Upheider Weg 94 – 98,
D-33803 Steinhagen
Product: **Fotocel**
Toestel type: **EL 71**

Bovenvermeld product voldoet op grond van zijn concept en constructietype in de door ons in de handel gebrachte uitvoering aan de desbetreffende essentiële veiligheids- en gezondheidseisen van de hiernavermelde richtlijnen. Bij een niet met ons overeengekomen wijziging van het product verliest deze verklaring haar geldigheid.

Essentiële bepalingen waaraan het product voldoet:

73/23/EWG en de hierop volgende wijziging
93/68/EWG89/336/EWG en de hierop volgende wijziging 92/31/EWG en 93/68/EWG

Steinhagen, 05.11.2007

pp. Axel Becker, Bedrijfsleiding

EC Manufacturer's Declaration

Manufacturer: Verkaufsgesellschaft KG
Upheider Weg 94 – 98
D-33803 Steinhagen
Product: **Photocell**
Product: **EL 71**

On the basis of its conception and design as well as in the type marketed by us, the product described above complies with the relevant basic safety and health requirements of the Directives stated below. Any modification made to the product without our express permission and approval shall render this declaration null and void.

Relevant Directives that the product complies with:

73/23/EEC and subsequent amendments 93/68/EEC
89/336/EEC and subsequent amendments 92/31/EEC and 93/68/EEC

Steinhagen, 5th November 2007

Axel Becker, Management

CE-Declaration du Fabricant

Fabricant : Verkaufsgesellschaft KG
Upheider Weg 94 – 98,
D-33803 Steinhagen
Produit : **Cellule photo-électrique**
Type d'appareil : **EL 71**

La conception et le type de construction des produits, mentionnés ci-dessus, commercialisés par notre société, répondent aux exigences de sécurité et de la santé relatives essentielles des directives reprises ci-après. En cas de changement des produits sans notre accord, cette déclaration perd sa validité.

Declaración de fabricante CE

Fabricante: Verkaufsgesellschaft KG
Upheider Weg 94 – 98
D-33803 Steinhagen
Producto: **Célula fotoeléctrica**
Modelo: **EL 71**

El producto arriba descrito, en base a su concepción y modo de construcción en la versión puesta en circulación por nosotros, cumple los requisitos fundamentales correspondientes en materia de seguridad y salud de las directivas que a continuación se citan. Esta declaración pierde su validez si se realiza una modificación en el producto que no haya sido previamente acordada con nosotros.

Disposiciones correspondientes que cumple el producto:

73/23/CEE y siguiente modificación 93/68/CEE
89/336/CEE y siguiente modificación 92/31/CEE y 93/68/CEE

Steinhagen, 05.11.2007

p.p. Axel Becker, Dirección

① **Dichiarazione di conformità CE**

Produttore: Verkaufsgesellschaft KG
 Upheider Weg 94 – 98
 D-33803 Steinhagen
 Prodotto: **Barriera fotoelettrica**
 Modello: **EL 71**

Il prodotto sopra indicato, nella struttura, nel tipo di costruzione e nella versione da noi messa in circolazione, è conforme ai requisiti fondamentali per la sicurezza e la salute prescritti nelle seguenti direttive. La presente dichiarazione perde validità qualora il prodotto sia stato modificato senza la nostra espressa approvazione.

Pertinenti Direttive alle quali corrisponde il prodotto:

73/23/CEE e successiva modifica 93/68/CEE
 89/336/CEE e successiva modifica 92/31/CEE e 93/68/CEE

Steinhagen, il 05/11/2007



ppa. Axel Becker, Direzione

