

Einbau- und Bedienungsanleitung Funkfernsteuerung (Empfänger HE / Handsender HS)

Fitting Instructions Remote Control (Receiver HE / Hand transmitter HS)

Notice de montage Commande à distance (Récepteur HE / Emetteur HS)

Montagehandleiding Afstandsbediening (Ontvanger HE / Handzender HS)

Instrucciones de montaje Mando a distancia (Receptor HE / Emisor manual HS)

Istruzioni per l'installazione Telecomando (Ricevitore HE / Trasmettitori portatili HS)

Instruções de montagem Telecomando (Receptor HE / Emissor manual HS)

Instrukcja instalacji Zdalne sterowanie (Odbiornik HE / Nadajnik HS)

Beépítési útmutató Távvezérléshez (HE vevő / HS távvezérlők)

Montážní návod Dálkové ovládání (Přijímač HE / Ruční vysílače HS)

Руководство по эксплуатации дистанционного управления (Приемник HE / Ручные передатчики HS)

Navodila za vgradnjo in nastavitev Krmilila za daljinsko upravljanje (Sprejemnik HE / Oddajnika HS)

Monteringsveiledning Fjernstyring (Mottaker HE / Fjernkontroll HS)

Monteringsanvisning Fjärrstyrning (Mottagare HE / Handsändare HS)

Asennusohje Kauko-ohjaus (Vastaanotin HE / Käsilähetin HS)

Monteringsvejledning Fjernbetjening (Modtager HE / Håndsender HS)

Návod na montáž a obsluhu Rádiové diaľkové ovládanie (prijímač HE / ručný vysílač HS)

Montaj ve kullanma kılavuzu Uzaktan kumanda (Alici HE / El kumandası HS)

Montavimo ir naudojimo instrukcija Nuotolinio valdymo sistema (Imtuvas HE / Rankinis siųstuvas HS)

Paigaldus- ja kasutusjuhend Kaugjuhtimissüsteem (vastuvõtja HE / kaugjuhtimispult HS)

Uzstādīšanas un ekspluatācijas instrukcija

Radio tālvadība (signāla uztvērējs (HE) / rokas pults (HS)

Uputa za ugradnju i rukovanje Daljinsko upravljanje (prijemnik HE / odašiljač HS)

Uputstvo za ugradnju i rukovanje

Daljinsko upravljanje radio-talasima (prijemnik HE / daljinski upravljač HS)

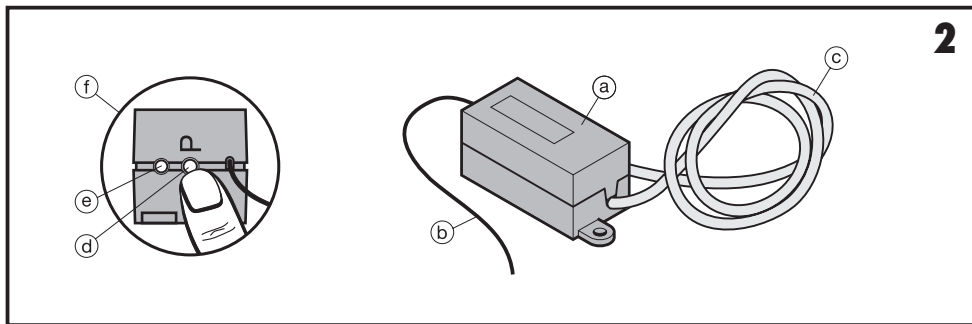
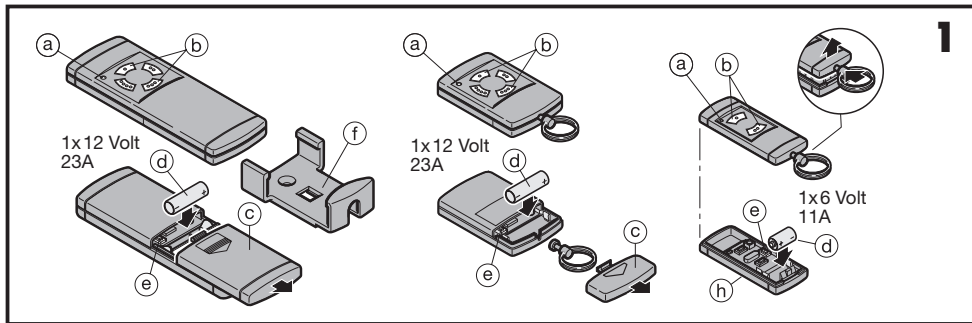
Οδηγίες εγκατάστασης Του τηλεχειρισμού για το μοντέλο (Δέκτης HE / Τηλεχειριστήριο HS)

Instruções de montagem e utilização

Instalação de telecomandã prin radio (receptor HE / emițător portabil HS)

Инструкция за монтаж и обслужване

Дистанционно радиоуправление (приемник HE / ръчен предавател HS)



Urheberrechtlich geschützt. Nachdruck, auch auszugsweise, nur mit unserer Genehmigung. Änderungen vorbehalten.

Copyright. No reproduction even in part is allowed without our permission. All details subject to change.

Droits d'auteur réservés. Reproduction même partielle uniquement avec notre autorisation. Changements de construction réservés.

Door de auteurswet beschermd. Gehele of gedeeltelijke nadruk alleen toegelaten mits onze toestemming. Wijzigingen voorbehouden.

Copyright. Prohibida toda reproducción integral o parcial sin autorización previa. Reservado el derecho a modificaciones.

Diritti d'autore riservati. Riproduzione, anche solo parziale, previa nostra approvazione. La Ditta si riserva di apportare modifiche al prodotto.

Prohibida toda a reprodução integral ou parcial sem autorização prévia. Reservado o direito a modificações.

Wszelkie prawa zastrzeżone. Powielanie, również częściowe, wyłącznie po uzyskaniu naszej zgody. Zastrzegamy sobie prawo do zmian konstrukcyjnych.

Szerzői jogi védelem alatt. Részleges utánnemás is csak kizárólagos engedélyünkkel lehetséges. A változtatások jogát fenntartjuk.

Chráněné autorské právo: Otisk, i ve zkrácené formě, pouze s naším povolením. Změny jsou vyhrazeny.

Авторские права защищены: Перепечатка, включая и перепечатку в виде выдержек, только с нашего разрешения. Оставляем за собой право на изменения.

Avtorska pravica je zaščitenena. Ponatis in razmnoževanje v celoti ali le delno je brez našega soglasja prepovedano. Pridržujemo si pravico do sprememb.

Opphavsretten er beskyttet, kopiering, ettertrykk, bare med vår godkjennelse. Det taes forbehold om eventuelle forandringer.

Upphovsrätten skyddad. Eftertryck, även delvis, endast med vårt medgivande. Med förbehåll för ändringar.

Tekijänoikeussuoja. Osittainenkin lainaaminen vain luvallamme. Oikeus muutoksiin pidätetään.

Beskyttet ophavsret. Gengivelse, også i uddrag kun med vor tilladelse. Ændringer forbeholdt.

Chráněné autorským právom. Dotlač, aj čiastočná, len s našim povolením. Zmeny vyhradené.

Telif hakkı ile korunmustur. Kismen de olsa alinti yapilmasi, ancak iznimiz dogrultusunda mumkundur. Degisiklik yapma hakkı saklidir.

Autorinės teisės saugomos. Kopijuoti ir platinti, net ir ištraukas, be bendrovės sutikimo draudžiama. Pasilieka teisė šią instrukciją keisti.

Kāesolev brošūur on autoriõigusega kaitstud. Brošūuri paljundamiseks – ka osaliselt – on vaja meie nõusolekut. Jätame endale õiguse teha brošūuris muudatusi.

Visas tiesības aizsargātas. Materiāla pārpublicēšana, arī tikai fragmentāra, iespējama vienīgi ar mūsu atļauju. Paturam tiesības veikt izmaiņas.

Sva prava zaštićena. Pretisak, čak i samo djelomični, samo uz naše odobrenje. Zadržavamo pravo promjena.

Autorska prava zaštićena. Preštampavanje, pa i delimično, samo uz naše odobrenje. Zadržavamo pravo na izmene.

Τα συγγραφικά δικαιώματα προστατεύονται νομικά: Απαγορεύεται ολική ή μερική ανατύπωση χωρίς την άδεια μας. Διατηρούμε το δικαίωμα αλλαγής του περιεχομένου.

Protejat de legea drepturilor de autor. Copierea, chiar și în extras, numai cu aprobarea noastră. Sub rezerva drepturilor la modificări.

Заштитени авторски права. Препечатването, дори и частично, е позволено само с наше съгласие. Правото за нанасяне на промени се запазва.

D	DEUTSCH	5
GB	ENGLISH	11
F	FRANÇAIS	17
NL	NEDERLANDS	23
E	ESPAÑOL	29
I	ITALIANO	35
P	PORTUGUÊS	41
PL	POLSKI	47
H	MAGYAR	53
CZ	ČESKY	58
RUS	РУССКИЙ	63
SLO	SLOVENSKO	69
N	NORSK	74
S	SVENSKA	79
FIN	SUOMI	84
DK	DANSK	89
SK	SLOVENSKY	94
TR	TÜRKÇE	100
LT	LIETUVIŲ KALBA	106
EST	EESTI	112
LV	LATVIEŠU VALODA	118
HR	HRVATSKI	124
SCG	SRPSKI	130
GR	ΕΛΛΗΝΙΚΑ	136
RO	ROMÂNĂ	142
BG	БЪЛГАРСКИ	148



EN 50081
EN 50082
I-ETS 300220

INHALTSVERZEICHNIS	SEITE
Bild 1 Handsender HS	2
Bild 2 Empfänger HE	2
1 Wichtige Hinweise	5
2 Handsender HS	6
3 Empfänger HE	6
4 Empfänger HE1 am Antrieb	6
5 Empfänger HE2 am Antrieb	6
6 Programmierung des Empfängers HE1	6
7 Programmierung des Empfängers HE2	7
8 Erweiterung der Fernsteuerung mit weiteren Handsendern	8
9 Wiederherstellen des Werkscodes	8
10 EG-Herstellererklärung	9
Bild 3 Schaltbild / Anschluss HE1	154
Bild 4 Schaltbild / Anschluss HE2	155
Bild 5 Vererbung	156
Bild 6 Reset Handsender	156

1 Wichtige Hinweise

Lesen und beachten Sie diese Anleitung!

Sie gibt Ihnen wichtige Informationen für den sicheren Betrieb Ihres Funksets / Empfängers.

Beachten Sie bitte zusätzlich die Sicherheitshinweise für den Betrieb des Antriebes und des Tores!

Bewahren Sie diese Anleitung sorgfältig auf, damit Sie Erweiterungen und Änderungen Ihres Funkset / Empfängers problemlos durchführen können.

Toröffnungen ferngesteuerter Toranlagen dürfen erst durchfahren/durchgangen werden, wenn der/die Torflügel in der „Tor-Auf“-Stellung stillstehen!

Achtung:
Handsender gehören nicht in Kinderhände!

Handsender dürfen nur von Personen benutzt werden, die in die Funktionsweise der ferngesteuerten Toranlage eingewiesen sind!

Die Benutzung der Fernsteuerung muss mit Sichtkontakt zum Tor erfolgen!

Die Programmierung der Fernsteuerung ist immer in der Garage in Antriebsnähe vorzunehmen!

Für die Inbetriebnahme der Fernsteuerung sind ausschließlich Originalteile zu verwenden!

Die Anleitung zeigt die Kombination: Fernsteuerung HF mit einem Antrieb. Soll die Fernsteuerung mit Antrieben und Steuerungen fremder Hersteller kombiniert werden, muss die Möglichkeit im Vorfeld durch eine Elektro-Fachkraft geprüft werden.

Die örtlichen Schutzbestimmungen sind zu beachten, insbesondere bei 230 V AC Spannungsversorgung. Wir empfehlen diese Arbeiten durch eine Elektro-Fachkraft ausführen zu lassen.

DEUTSCH

- Leitungseinführungen sind nur an den werksseitig vorgerichteten Stellen vorzunehmen!
- Die Geräte sind vor direkter Sonneneinstrahlung zu schützen!
- Die Handsender sind vor Feuchtigkeit und Staubbelastung zu schützen.

Bei Nichtbeachtung kann durch einen Feuchtigkeitseintritt die Funktion beeinträchtigt werden!

Zul. Umgebungstemperatur: -20 °C bis +60 °C

Werden mehrere Empfänger benötigt, sollten die Empfänger soweit wie möglich voneinander entfernt montiert werden.

Hinweis:
Die örtlichen Gegebenheiten können Einfluss auf die Reichweite der Fernsteuerung haben!

Nur 868 MHz:

GSM 900-Handys können bei gleichzeitiger Benutzung die Reichweite der Funkfernsteuerung beeinflussen.

2 Handsender HS (Bild 1)

- (a) LED
- (b) Bedientasten
- (c) Batteriefachdeckel
- (d) Batterie
- (e) Resettaster
- (f) Handsenderhalterung

3 Empfänger HE (Bild 2)

(nur für trockene Räume geeignet)

- (a) Empfänger
- (b) Antenne
- (c) Anschlussleitung ca. 500 mm lg.
- (d) Programmieraster „P“
- (e) LED
- (f) Seitenansicht vom Empfänger

4 Empfänger HE1 am Antrieb (Bild 3)

- (a) grüne Ader (GN)
- (b) weiße Ader (WH)
- (c) braune Ader (BN)
- (d) Anschlussstecker Empfänger
- (e) Steckanschluss Antrieb

5 Empfänger HE2 am Antrieb (Bild 4)

- (a) grüne Ader (GN)
- (b) weiße Ader (WH)

- (c) braune Ader (BN)
- (d) gelbe Ader (YE)
- (e) Anschlussstecker Empfänger
- (f) Steckanschluss Antrieb

Durch Ausrichten der Antenne lässt sich die Reichweite des Funksignals optimieren.

Hinweis:

Die Anschlussklemmen des Antriebes können mehrfach belegt werden (z. B. mit Schlüsseltastern, etc.).

6 Programmierung vom Empfänger HE1 (siehe hierzu Bild 2)

Hinweis:

Der dem Fernsteuerungs-Set HF beiliegende Empfänger HE und die obere Taste des Handsenders HS sind werksseitig vorprogrammiert.

Möchten Sie einen anderen Handsender oder eine andere Taste auf den Empfänger programmieren, ist wie folgt zu verfahren:

1. Die „P“-Taste (Programmiertaster) am Empfänger kurz betätigen - die rote LED beginnt langsam zu blinken.
2. Die gewünschte zu programmierende Taste des Handsenders mindestens 1 Sek. drücken. Der Abstand zwischen dem Sender und dem Empfänger muss mind. 1 m betragen.
3. Bei erfolgter Programmierung beginnt die rote LED am Empfänger schneller zu blinken.
4. Die Taste des Handsenders loslassen.

Nach Beendigung des Blinkens ist der Empfänger empfangsbereit.
Eine Funktionsprüfung ist durchzuführen!

Hinweis:

Wenn 30 Sek., nachdem die „P“-Taste betätigt wurde, keine Programmierung erfolgt, erlischt die rote LED am Empfänger wieder.

7 Programmierung vom Empfänger HE2 (siehe hierzu Bild 2)**Programmierung für Kanal 1:**

1. Die „P“-Taste (Programmiertaster) am Empfänger 1-mal kurz betätigen die rote LED beginnt langsam zu blinken.
2. Die gewünschte zu programmierende Taste des Handsenders mindestens 1 Sek. drücken. Der Abstand zwischen dem Sender und dem Empfänger muss mind. 1 m betragen.
3. Bei erfolgter Programmierung beginnt die rote LED am Empfänger schneller zu blinken.
4. Die Taste des Handsenders loslassen.

Nach Beendigung des Blinkens ist der Empfänger empfangsbereit.

Eine Funktionsprüfung ist durchzuführen!

Programmierung für Kanal 2:

1. Die „P“-Taste (Programmiertaster) am Empfänger 2-mal kurz innerhalb von 2 Sek. betätigen - die rote LED beginnt doppelt so langsam zu blinken wie bei Kanal 1.
2. Die gewünschte zu programmierende Taste des Handsenders mindestens 1 Sek. drücken. Der Abstand zwischen dem Sender und dem Empfänger muss mind. 1 m betragen.
3. Bei erfolgter Programmierung beginnt die rote LED am Empfänger schneller zu blinken.
4. Die Taste des Handsenders loslassen.

Nach Beendigung des Blinkens ist der Empfänger empfangsbereit.
Eine Funktionsprüfung ist durchzuführen!

Hinweis:

Wenn 30 Sek., nachdem die „P“-Taste betätigt wurde, keine Programmierung erfolgt, erlischt die rote LED am Empfänger wieder.

Abbrechen der Programmierung:

Wenn der Programmieretaster 3-mal kurz innerhalb von 2 Sek. betätigt wird, erlischt die rote LED und der Programmiervorgang wird abgebrochen.

Empfang:

Wenn der Empfänger die Sendecodes empfängt, die auf Kanal 1 oder Kanal 2 programmiert wurden, wird der jeweilige Signalausgang (weiß = Kanal 1, gelb = Kanal 2) für 0,5 Sek. aktiv. Während dieser Zeit leuchtet die LED am Empfänger.

8 Erweitern der Fernsteuerung mit weiteren Handsendern HS (Bild 5)**ACHTUNG!**

Während des Lernvorganges kann bei Betätigung des Vererbungssenders eine Torfahrt ausgelöst werden, wenn sich ein darauf programmierter Empfänger in der Nähe befindet!

Hinweis:

Ist kein separater Zugang zur Garage vorhanden, so ist jede Änderung oder Erweiterung von Programmierungen innerhalb der Garage durchzuführen!

Bei der Programmierung und Erweiterung der Fernsteuerung ist darauf zu achten, dass sich im Bewegungsbereich des Tores keine Personen und Gegenstände befinden.

1. Den Sender, der den Code „vererben“ soll (Vererbungssender) (a) und den Sender, der den Code lernen soll (Lernsender) (b), direkt nebeneinander halten.
2. Die gewünschte Taste des Vererbungssenders drücken und gedrückt halten - die LED des Vererbungssender leuchtet nun kontinuierlich.
3. **Sofort danach** die gewünschte zu lernende Taste des Lernsenders drücken und gedrückt halten. Die LED des Lernsenders blinkt zuerst für 4 Sek. lang-

sam und beginnt bei erfolgreichem Lernvorgang schneller zu blinken.

4. Die Tasten vom Vererbungssender und vom Lernsender loslassen.

Eine Funktionsprüfung ist durchzuführen!

Bei einer Fehlfunktion sind die Schritte 1 - 4 zu wiederholen.

Hinweis:

Wenn während des langsamen Blinkens die Taste des Lernsenders losgelassen wird, wird der Lernvorgang abgebrochen.

9 Wiederherstellung des vom Werk vorgegebenen ursprünglichen einzigartigen Codes (Bild 6)**ACHTUNG!**

Nachfolgende Bedienschritte sind nur bei versehentlichen Erweiterungs- oder Lernvorgängen erforderlich.

Hinweis:

Ist kein separater Zugang zur Garage vorhanden, so ist jede Änderung oder Erweiterung von Programmierungen innerhalb der Garage durchzuführen!

Bei der Programmierung und Erweiterung der Fernsteuerung ist darauf zu achten, dass sich im Bewegungsbe- reich des Tores keine Personen und Gegenstände befinden.

Der Codeplatz jeder Taste der Handsender kann wieder mit dem ursprünglichen Werkscode oder auch mit einem anderen Code belegt werden.

Ursprüngliche Codierung wieder herstellen.

1. Den Batteriefachdeckel öffnen - ein kleiner Taster ist auf der Platine zugänglich.
2. Den Taster (a) mit einem **stumpfen** Gegenstand **vorsichtig** drücken und gedrückt halten.

Hinweis:

Keine spitzen Gegenstände verwenden. Ein zu starker Druck führt zur Zerstörung des Tasters.

3. Die gewünschte Bedientaste, die codiert werden soll, drücken und gedrückt halten. Die LED des Senders blinkt für max. 4 Sek. langsam.
4. Wird der kleine Taster **bis zum Ende** des langsamen Blinkens gedrückt, wird die Bedientaste wieder mit dem ursprünglichen Werkscode belegt und die LED beginnt schneller zu blinken.
5. Den Batteriefachdeckel schließen.
6. Eine neue Programmierung des Empfängers durchführen.

Eine andere als vom Werk vorgegebene einzigartige Codierung herstellen.

1. Den Batteriefachdeckel öffnen - ein kleiner Taster ist auf der Platine zugänglich.

2. Den Taster (a) mit einem **stumpfen** Gegenstand **vorsichtig** drücken und gedrückt halten.
3. Die gewünschte Bedientaste, die codiert werden soll, drücken und gedrückt halten. Die LED des Senders blinkt für max. 4 Sek. langsam.
4. Wird der kleine Taster **vor dem Ende** des langsamen Blinkens losgelassen, erfolgt eine Umcodierung der gewünschten Bedientaste mit einem anderen Code und die LED beginnt schneller zu blinken.
5. Den Batteriefachdeckel schließen.
6. Eine neue Programmierung des Empfängers durchführen.

10 EG-Herstellererklärung

Hersteller: Verkaufsgesellschaft KG
Upheider Weg 94 – 98
D-33803 Steinhagen

Produkt: Handsender für Garagentoröffner HS

Steinhagen, den 01.01.2003

**Produkt: Empfänger / 1-Kanal HE1,
2-Kanal HE2**



ppa. Axel Becker
Geschäftsleitung

Das oben bezeichnete Produkt entspricht aufgrund seiner Konzipierung und Bauart in der von uns in Verkehr gebrachten Ausführung den einschlägigen grundlegenden Anforderungen nachstehend aufgeführter Richtlinien. Bei einer nicht mit uns abgestimmten Änderung des Produktes verliert diese Erklärung ihre Gültigkeit.

Einschlägige Bestimmungen, denen das Produkt entspricht:

Die Übereinstimmung der oben genannten Produkte mit den Vorschriften der Richtlinien gem. Artikel 3 der R & TTE-Richtlinien 1999/5/EG wurde nachgewiesen durch die Einhaltung folgender Normen:

Angewandte Normen:

ETS 300 683 Ausgabe: 06/97
I-ETS 300 220 Ausgabe: 10/93
EN 300 220-1 Ausgabe: 11/97

CONTENTS	PAGE	
Fig. 1 Hand transmitters	2	Fig. 4 HE2 receiver connected to the operator 155
Fig. 2 HE receiver	2	Fig. 5 Extending the remote control set by adding further hand transmitters HS 156
1 Important Information	11	Fig. 6 Restoring the original unique code pre-programmed at the factory 156
2 Hand transmitters HS	12	
3 HE receiver	12	
4 HE1 receiver connected to the operator	12	
5 HE2 receiver connected to the operator	12	1 Important Information
6 Programming the HE1 receiver	12	Read and follow these instructions carefully. They provide important information for the safe installation and operation of your remote control set.
7 Programming the HE2 receiver	13	
8 Extending the remote control set by adding further hand transmitters HS	14	Please also follow the safety instructions for the operation of the operator and door.
9 Restoring the original unique code pre-programmed at the factory	14	Keep these instructions in a safe place so that you can carry out any extensions and re-coding of your remote control set without any problems.
10 EG Manufacturer's Declaration	15	
Fig. 3 HE1 receiver connected to the operator	154	Only drive or walk through door openings of remote controlled door systems if the door leaf is stationary in the "DOOR OPEN" position.

Attention:
Keep hand transmitters well out of the reach of children!

Hand transmitters should only be used by persons who know how to operate the remote controlled door system.

Only use the remote control when the door is within your line of vision.
 Always programme the remote control inside the garage and near the door operator.

When putting the remote control set into operation, use original components only!

These instructions are based on the combination: HF remote control set with operators. If you intend combining remote controls with operators and control units from other manufacturers, please have a qualified electrician check whether this is possible and safe to do so.

Observe local safety regulations, especially where a 230 V AC power supply is concerned. We recommend that the respective work be carried out by a qualified electrician.

- Only wire in cables at the factory designated points!
- Make sure equipment is not exposed to direct sunlight!
- Protect the hand transmitter from damp and dust.

Negligence, in particular exposure to moisture, may impair functions!

Temperature tolerance: -20 °C to +60 °C

If more than one receiver is required, make sure that these are mounted as far apart from each other as possible.

Note:
Local conditions can affect the range of the remote control!

868MHz only:

GSM 900 mobile phones used at the same time may influence the range of the radio remote control.

2 Hand transmitters HS (Fig. 1)

- (a) LED
- (b) Control buttons

- (c) Battery compartment cover
- (d) Battery
- (e) Reset button
- (f) Hand transmitter holder

3 HE receiver (Fig. 2)

(suitable for dry premises only)

- (a) Receiver
- (b) Aerial
- (c) Mains lead, approx. 500 mm long
- (d) Programming button "P"
- (e) LED
- (f) Side view of the receiver

4 HE1 receiver connected to the operator (Fig. 3)

- (a) Green wire (GN)
- (b) White wire (WH)
- (c) Brown wire (BN)
- (d) connector of receiver
- (e) plug pin of operator

5 HE2 receiver connected to the operator (Fig. 4)

- (a) Green wire (GN)
- (b) White wire (WH)
- (c) Brown wire (BN)
- (d) Yellow wire (YE)

- (e) connector of receiver
- (f) plug pin of operator

By aligning the aerial, optimum range of the radio signal can be achieved.

Note:

The connecting terminals of operator can be multiple-assigned (e.g. with key switches, etc).

6 Programming the HE1 receiver (see Fig. 2)

Note:

The HE receiver supplied with the HF remote control set and the top button of the HS hand transmitter are pre-programmed at the factory.

If you wish to programme another hand transmitter or another button to work with the receiver, please proceed as follows:

1. Briefly press the red button "P" (programming button) on the receiver, the red LED starts flashing slowly.

2. Press the button you wish to programme on the hand transmitter for at least 1 second. The distance between the transmitter and the receiver should be at least 1 m.
3. Once the programming has been completed, the red LED on the receiver starts flashing rapidly.
4. Release the button on the hand transmitter.

Once the flashing stops, the receiver is ready for operation.

Test the function!

Note:

If programming is not carried out within 30 seconds of pressing the "P" button, the red LED on the receiver will extinguish.

7 Programming the HE2 receiver (see Fig. 2)**Programming for channel 1:**

1. Briefly press button "P" (programming button) on the receiver once – the red LED starts to flash slowly.
2. Press the button you wish to programme on the hand transmitter for at least 1 second. The distance between the transmitter and the receiver should be at least 1 m.
3. Once the programming has been completed, the red LED on the receiver starts flashing rapidly.
4. Release the button on the hand transmitter.

Once the flashing stops, the receiver is ready for operation.

Test the function!

Programming for channel 2:

1. Press button "P" (programming button) on the receiver twice within 2 seconds – the red LED starts to flash, twice as slowly as for channel 1.
2. Press the button you wish to programme on the hand transmitter for at least 1 second. The distance between the transmitter and the receiver should be at least 1 m.
3. Once the programming has been completed, the red LED on the receiver starts flashing rapidly.
4. Release the button on the hand transmitter.

Once the flashing stops, the receiver is ready for operation. Test the function!

Note:

If programming is not carried out within 30 seconds of pressing the "P" button, the red LED on the receiver will extinguish.

Aborting the programming procedure:

If after pressing the programming button this is pressed 3 times within 2 seconds, the red LED extinguishes and the programming procedure is aborted.

Reception:

When the receiver receives the transmitting codes that were programmed on channels 1 or 2, the respective signal output (white = channel 1, yellow = channel 2) becomes active for 0.5 seconds. During this time, the LED on the receiver glows.

8 Extending the remote control set by adding further hand transmitters HS (Fig. 5)

ATTENTION!

Activation of the learning transmitter during the learning procedure could set the door in motion if an appropriately programmed receiver is located nearby.

Note:

If the garage does not have a separate entrance, then any programming chan-

ges or extensions should be carried out inside the garage!

When programming and extending the remote control, make sure that no persons or objects are within the door's range of travel.

1. Hold the transmitter which is to "teach" the code (teaching transmitter) (a) and the transmitter which is to learn the code (learning transmitter) (b) directly alongside each other.
2. Press and hold the desired button on the teaching transmitter – the LED on the teaching transmitter now glows continuously.
3. Immediately after having done this, press and hold the button which is to learn on the learning transmitter – the LED on the learning transmitter initially flashes slowly for about 4 seconds. It will then start flashing rapidly once the learning procedure has been successfully completed.

4. Release the buttons on the teaching transmitter and the learning transmitter.

Test the function!

If the transmitters do not function correctly, repeat steps 1 – 4.

Note:

The learning procedure will be aborted if you release the button on the learning transmitter during the slow-flashing phase.

9 Restoring the original unique code pre-programmed at the factory (Fig. 6)

ATTENTION!

The following steps are only necessary in the event of erroneous extension or learning procedures.

Note:

If the garage does not have a separate entrance, then any programming changes or extensions should be carried out inside the garage!

When programming and extending the remote control, make sure that no persons or objects are within the door's range of travel.

The code place of each button on the hand transmitter can be reset to the original factory code or programmed with a new code.

Restoring the original coding.

1. Open the battery compartment cover - a small button on the circuit board can be accessed.
2. Take a blunt object and gently press and hold button (a).

Note:

Do not use any sharp objects. Excessive pressure can destroy the button.

3. Press and hold the control button you wish to code – the LED on the transmitter flashes slowly for max. 4 seconds.

4. If the small button is held down until the slow flashing phase ends, the control button will then be re-coded with the original factory code and the LED starts flashing rapidly.
5. Close the battery compartment cover.
6. Re-programme the receivers.

Re-coding with another unique code not pre-programmed at the factory.

1. Open the battery compartment cover - a small button on the circuit board can be accessed.
2. Take a blunt object and gently press and hold button (a).
3. Press and hold the control button you wish to code – the LED on the transmitter flashes slowly for max. 4 seconds.
4. If the small button is released before the slow flashing phase ends, the control button you wish to code will be re-coded

with another code and the LED immediately starts flashing rapidly.

5. Close the battery compartment cover.
6. Re-programme the receivers.

10 EG Manufacturer's Declaration

Manufacturer: Verkaufsgesellschaft KG
Upheider Weg 94 – 98
D-33803 Steinhagen / Germany

Product: Hand transmitter for garage door openers HS

Product: Receiver / 1-channel HE1, 2-channel HE2

On the basis of its conception and design as well as in the type marketed by us, the product described above complies with the relevant basic requirements of the Directives stated below. Any modification made to the product without our express permission and approval shall render this declaration null and void.

**Relevant Directives that the product
complies with:**

Conformity of the above-named products
with the regulations of the Directives in
accordance with article 3 of the EC R &
TTE Directives 1999/5 through observance
of the following Standards has been proven:

Applied Standards:

ETS 300 683 issue: 06/97

ETS 300 220 issue: 10/93

EN 300 220-1 issue: 11/97

Steinhagen, 1st January 2003



Axel Becker
Management

SOMMAIRE	PAGE	
Illustr. 1	2	Illustr. 5 Extension de la commande à distance avec d'autres émetteurs HS 156
Illustr. 2	2	Illustr. 6 Retour au code original programmé en usine 156
1	17	1 Remarques importantes
2	18	Lisez attentivement le présent manuel et respectez toutes les consignes qui y figurent.
3	18	Il contient des informations importantes sur la sécurité de montage et d'utilisation de votre commande à distance.
4	18	1 Remarques importantes
5	18	Lisez attentivement le présent manuel et respectez toutes les consignes qui y figurent. Il contient des informations importantes sur la sécurité de montage et d'utilisation de votre commande à distance.
6	18	Veillez à respecter également les consignes d'utilisation de la motorisation et de la porte elle-même.
7	19	Conservez soigneusement les présentes instructions, afin de pouvoir aisément reprogrammer et étendre la programmation de votre commande à distance.
8	20	Les portes actionnées par une commande à distance ne doivent être franchies que lorsqu'elles ont atteint leur position d'ouverture maximale.
9	20	
10	21	
Illustr. 3	154	
Illustr. 4	155	

Attention:

Les émetteurs portables ne doivent pas être manipulés par des enfants!

Les émetteurs portables ne doivent être utilisés que par des personnes formées à leur utilisation.

La commande à distance ne doit être utilisée que lorsque la porte du garage est dans votre champ de vision.

La programmation de la commande à distance doit toujours s'effectuer dans le garage et à proximité de la motorisation.

Seules des pièces d'origine doivent être utilisées dans les systèmes de commandes à distance.

Le présent manuel montre la combinaison suivante: commande à distance HF avec motorisation. Si vous désirez utiliser la télécommande avec des équipements fournis par d'autres fabricants, faites vérifier à l'avance la compatibilité entre les systèmes par un électricien professionnel.

Respectez les réglementations de sécurité locales, notamment en ce qui concerne l'alimentation 230 V. Nous recommandons de faire effectuer ces travaux par des électriciens professionnels.

- Les raccordements ne doivent s'effectuer qu'aux points prévus à cet effet en usine
- Ne pas exposer directement les équipements aux rayons solaires
- Protéger l'émetteur contre l'humidité et la poussière

En cas de non-respect de ces directives, une infiltration d'humidité peut nuire au bon fonctionnement!

Plage de températures d'utilisation:
de -20 °C à +60 °C

Si vous désirez utiliser plusieurs récepteurs, ceux-ci doivent être montés le plus loin possible les uns des autres.

Remarques:

Les conditions locales peuvent influencer sur la portée de la commande à distance.

Uniquement 868 MHz:

Les portables type GSM 900 peuvent influencer la portée des télécommandes en cas d'utilisation simultanée.

2 Émetteur HS (Illustration 1)

- (a) LED
- (b) Touches de fonction
- (c) Couvercle du compartiment batterie
- (d) Batteries
- (e) Touche Reset
- (f) Support pour émetteur

3 Récepteur HE (Illustration 2)

(ne doit pas être exposé à l'humidité)

- (a) Récepteur
- (b) Antenne
- (c) Câble de connexion de 500 mm.
- (d) Touche de programmation "P"
- (e) LED
- (f) Récepteur en position latérale

4 Récepteur HE1 sur motorisation (Illustration 3)

- (a) Fil vert **(GN)**
- (b) Fil blanc **(WH)**
- (c) Fil brun **(BN)**

- (d) contact enfichable récepteur
- (e) contact enfichable motorisation

5 Récepteur HE2 sur motorisation (Illustration 4)

- (a) Fil vert **(GN)**
- (b) Fil blanc **(WH)**
- (c) Fil brun **(BN)**
- (d) Fil jaune **(YE)**
- (e) contact enfichable récepteur
- (f) contact enfichable motorisation

Pour porter au maximum la portée du signal radio, étendez l'antenne.

Remarque:

Les bornes de connexion motorisation peuvent recevoir plusieurs connexions (p. ex. des contacteurs à clé).

6 Programmation du récepteur HE1 (voir illustration 2)

Remarque:

Le récepteur HE et la touche supérieure de l'émetteur HS du set de télécommande HF sont préprogrammés en usine.

Procédez comme suit si vous désirez programmer un autre émetteur ou une autre touche sur le récepteur:

1. Appuyer brièvement sur la touche rouge "P" (touche de programmation) sur le récepteur, la LED rouge clignote lentement.
2. Appuyer au moins 1 seconde sur la touche à programmer de votre émetteur. La distance entre l'émetteur et le récepteur doit être d'au moins 1 mètre.
3. Si la programmation a réussi, la LED rouge clignote plus rapidement.
4. Relâcher la touche de l'émetteur.

L'émetteur est prêt à fonctionner lorsque le clignotement de la LED s'arrête.

Effectuez un test!

Remarque:

Si vous n'effectuez aucune programmation dans les trente secondes après avoir appuyé sur la touche "P", la LED rouge du récepteur s'éteint.

7 Programmation du récepteur HE2 (voir illustration 2)**Programmation pour canal 1:**

1. Activer 1 fois brièvement la touche "P" (touche de programmation) du récepteur - la LED rouge commence à clignoter lentement.
2. Appuyer au moins 1 seconde sur la touche à programmer de votre émetteur. La distance entre l'émetteur et le récepteur doit être d'au moins 1 mètre.
3. Si la programmation a réussi, la LED rouge clignote plus rapidement.
4. Relâcher la touche de l'émetteur.

L'émetteur est prêt à fonctionner lorsque le clignotement de la LED s'arrête.
Effectuez un test!

Programmation pour canal 2:

1. Activer 2 fois dans les 2 secondes la touche "P" (touche de programmation) du récepteur - la LED rouge commence

à clignoter deux fois plus lentement que pour le canal 1.

2. Appuyer au moins 1 seconde sur la touche à programmer de votre émetteur. La distance entre l'émetteur et le récepteur doit être d'au moins 1 mètre.
3. Si la programmation a réussi, la LED rouge clignote plus rapidement.
4. Relâcher la touche de l'émetteur.

L'émetteur est prêt à fonctionner lorsque le clignotement de la LED s'arrête.
Effectuez un test!

Remarque:

Si vous n'effectuez aucune programmation dans les trente secondes après avoir appuyé sur la touche "P", la LED rouge du récepteur s'éteint.

Interruption de la programmation:

Si la touche de programmation est activée 3 fois dans les 2 secondes après avoir été commandée, la LED rouge s'éteint et le cycle de programmation est interrompu.

Réception:

Quand le récepteur reçoit les codes d'émission programmés sur canal 1 ou 2, la sortie de signaux en question (blanc = canal 1, jaune = canal 2) est activée pendant 0,5 secondes. Pendant ce temps la LED sur le récepteur s'allume.

8 Extension de la commande à distance avec d'autres émetteurs HS (Illustration 5)

Attention!

Lors du processus d'apprentissage, la manipulation de l'émetteur "enseignant" peut provoquer le mouvement de la porte si un récepteur programmé de manière correspondante se trouve à proximité.

Remarque:

Si le garage ne dispose pas d'un autre accès, toutes les extensions et modifications de programmation doivent s'effectuer à l'intérieur du garage!

Veillez à ce qu'aucune personne et aucun objet ne se trouve sur le trajet

de la porte lors de la programmation ou de l'extension de la commande à distance.

1. Placer l'émetteur "enseignant" (a) et l'émetteur "élève" (b) à proximité directe l'un de l'autre.
2. Appuyer sur la touche désirée de l'émetteur enseignant et la maintenir enfoncée - la LED de cet émetteur reste allumée en permanence.
3. **Immédiatement après**, appuyer sur la touche à paramétrer de l'émetteur "élève" et maintenir cette touche enfoncée - la LED de cet émetteur clignote d'abord lentement pendant 4 secondes, puis commence à clignoter plus rapidement si le paramétrage a réussi.
4. Relâchez les touches des deux émetteurs.

Effectuez un test.

En cas de mal fonctionnement, répéter les étapes 1 - 4

Remarque:

Si la touche de l'émetteur "élève" est relâchée pendant le clignotement lent, le processus d'apprentissage est annulé.

9 Retour au code original programmé en usine (Illustration 6)

ATTENTION!

Les procédures suivantes ne sont nécessaires qu'en cas d'erreur de manipulation lors des extensions de programmation ou d'un apprentissage.

Remarque:

Si le garage ne dispose pas d'un autre accès, toutes les extensions et modifications de programmation doivent s'effectuer à l'intérieur du garage!

Veillez à ce qu'aucune personne et aucun objet ne se trouve sur le trajet de la porte lors de la programmation et des extensions de programmation de la commande à distance.

Il est possible de rendre à chaque touche de l'émetteur ses valeurs d'usine ou de leur affecter un nouveau code.

Retour au code original d'usine.

1. Ouvrir le couvercle du compartiment des piles. Une petite touche est alors accessible.
2. Appuyer **délicatement** sur la touche **(a)** avec un objet **non pointu** et la maintenir enfoncée.

Remarque:

Ne pas utiliser d'objet pointu.

Une trop forte pression pourrait endommager la touche

3. Appuyer sur la touche que vous désirez programmer et la maintenir enfoncée.

La LED de l'émetteur clignote pendant 4 secondes au maximum.

4. Si vous maintenez la pression sur la touche **jusqu'au bout** des quatre secondes, la touche de fonction revient

au code d'usine original et la LED commence à clignoter plus rapidement.

5. Refermer le couvercle du compartiment batteries.
6. Reprogrammer le récepteur.

Paramétrage sur un code autre que le code préprogrammé en usine.

1. Ouvrir le couvercle du compartiment des piles. Une petite touche est alors accessible.
2. Appuyer **délicatement** sur la touche **(a)** avec un objet **non pointu** et la maintenir enfoncée
3. Appuyer sur la touche que vous désirez programmer et la maintenir enfoncée.
4. Si vous relâchez la pression sur la touche **avant la fin** du clignotement lent, la touche de fonction est reparamétrée

avec un autre code et la LED commence à clignoter plus rapidement.

5. Refermer le couvercle du compartiment des piles.
6. Reprogrammer le récepteur.

10 CE-DECLARATION DU FABRICANT

Fabricant: Verkaufsgesellschaft KG
Upheider Weg 94 - 98
D-33803 Steinhagen

Produit: Emetteur pour motorisation pour portes de garage HS

Produit: Récepteur 1 canal HE1, Récepteur 2 canal HE2

La conception et le type de construction des produits, mentionnés ci-dessus, commercialisés par notre société, répondent aux exigences relatives essentielles des directives reprises ci-après. En cas de

changement des produits sans notre accord, cette déclaration perd sa validité.

Conformité du produit avec les dispositions essentielles:

La conformité des produits mentionnés ci-dessus avec les prescriptions des directives suivant l'article 3 des directives R & TTE 1999/5/EG a été établie par l'application des normes suivantes:

Normes appliquées:

ETS 300 683 Edition: 06/97
I-ETS 300 220 Edition: 10/93
EN 300 220-1 Edition: 11/97

Steinhagen, 01.01.2003



Axel Becker
La Direction

NEDERLANDS

INHOUDSOPGAVE	PAGINA		
Afb. 1 Handzenders	2	Afb. 5 Afstandsbediening uitbreiden met andere handzender HS	156
Afb. 2 Ontvanger HE	2	Afb. 6 De in de fabriek toegekende oorspronke-lijke unieke code herstellen	156
1 Belangrijke instructies	23		
2 Handzender HS	24	1 Belangrijke instructies	
3 Ontvanger HE	24	Lees deze handleiding aandachtig en volg ze op! U vindt er belangrijke informatie voor de veilige montage en werking van uw afstandsbediening.	
4 Ontvanger HE1 op de aandrijving	24		
5 Ontvanger HE2 op de aandrijving	24		
6 Programmering ontvanger HE1	24	Neem ook de veiligheidsinstructies voor de werking van de aandrijving en van de deur in acht!	
7 Programmering ontvanger HE2	25	Bewaar deze handleiding zorgvuldig zodat u uitbreidingen en wijzigingen aan uw afstandsbediening zonder problemen kunt uitvoeren.	
8 Afstandsbediening uitbreiden met andere handzender HS	26		
9 De in de fabriek toegekende oorspronke-lijke unieke code herstellen	26	U mag pas door deuropeningen van op afstand bediende deurinstallaties rijden/gaan wanneer de deurvleugel(s) in de "deur-open" -stand stilstaat(n)!	
10 EG-Verklaring van de fabrikant	27		
Afb. 3 Ontvanger HE1 op de aandrijving	154	Attentie: Handzenders horen niet thuis in kinderhanden!	
Afb. 4 Ontvanger HE2 op de aandrijving	155		

Handzenders mogen enkel door personen gebruikt worden die in de werking van de op afstand bediende deurinstallatie onderwezen zijn!

De afstandsbediening mag enkel gebruikt worden, wanneer u visueel contact met de deur heeft!

Programmeer de afstandsbediening steeds in de garage, in de buurt van de aandrijving!

Voor de ingebruikneming van de afstandsbediening mogen enkel originele onderdelen gebruikt worden!

De handleiding toont de combinatie afstandsbediening HF met aandrijving. Indien de afstandsbediening gecombineerd wordt met aandrijvingen en besturingen van andere fabrikanten, moet vooraf door een elektricien nagegaan worden of dit mogelijk is.

Neem de plaatselijke veiligheidsvoorschriften in acht, in het bijzonder bij een voedingsspanning van 230 V AC. Wij raden u aan deze werken door een elektricien te laten uitvoeren.

NERLANDS

- Leidingen enkel op de in de fabriek voorbereide plaatsen invoeren!
- Toestellen beschermen tegen direct zonlicht!
- Handzender tegen vochtigheid en stof beschermen.

Negeren van deze instructies kan ertoe leiden dat vocht de werking nadelig beïnvloedt!

Temperatuurbereik: - 20 °C tot + 60 °C

Wanneer u meerdere ontvangers nodig heeft, moeten de ontvangers zover mogelijk van elkaar gemonteerd worden.

Tip:
De plaatselijke situatie kan een invloed hebben op de reikwijdte van de afstandsbediening!

Alleen 868 MHz:

GSM 900-toestellen kunnen bij gelijktijdig gebruik de reikwijdte van de afstandsbediening beïnvloeden.

2 Handzender HS (Afbeelding 1)

- (a) LED
- (b) Bedieningstoetsen
- (c) Deksel batterijvak
- (d) Batterij
- (e) Reset-knop
- (f) Houder handzender

3 Ontvanger HE (Afbeelding 2)

(enkel geschikt voor droge ruimtes)

- (a) Ontvanger
- (b) Antenne
- (c) Verbindingskabel ca. 500 mm lang
- (d) Programmeertoets 'P'
- (e) LED
- (f) Zijaanzicht ontvanger

4 Ontvanger HE1 op de aandrijving (Afbeelding 3)

- (a) Groene ader (**GN**)
- (b) Witte ader (**WH**)
- (c) Bruine ader (**BN**)
- (d) Steekcontact ontvanger
- (e) Steekcontact aandrijving

5 Ontvanger HE2 op de aandrijving (Afbeelding 4)

- (a) Groene ader (**GN**)
- (b) Witte ader (**WH**)
- (c) Bruine ader (**BN**)
- (d) Geel ader (**YE**)
- (e) Steekcontact ontvanger
- (f) Steekcontact aandrijving

Door de antenne te richten, verkrijgt u een optimale reikwijdte van het radiosignaal.

Tip:

De aansluitklemmen aandrijving kunnen meerdere toewijzingen krijgen (v.b. met sleutelschakelaars, enz.).

6 Programmering ontvanger HE1 (zie afbeelding 2)

Tip:

De ontvanger HE die bij de afstandsbedieningsset HF meegeleverd wordt en de bovenste toets op de handzender HS zijn in de fabriek voorgeprogrammeerd.

Wanneer u een andere handzender of een andere toets op de ontvanger wilt programmeren, gaat u daarbij als volgt te werk:

1. Rode toets 'P' (programmeertoets) op de ontvanger kort indrukken, de rode LED begint langzaam te knipperen.
2. Toets van de handzender die u wenst te programmeren minstens 1 seconde indrukken. Afstand tussen zender en ontvanger minstens 1 m.
3. Na de programmering begint de rode LED op de ontvanger sneller te knippen.
4. Toets van de handzender loslaten.

Wanneer de LED niet meer knippert, is de ontvanger bedrijfsklaar.
Functietest uitvoeren!

Tip:

Wanneer gedurende 30 sec. nadat de toets 'P' is ingedrukt, niet geprogrammeerd wordt, dooft de rode LED op de ontvanger weer uit.

**7 Programmering ontvanger HE2
(zie afbeelding 2)****Programmering voor kanaal 1:**

1. De "P"-toets (programmeertoets) van de ontvanger 1 maal kort indrukken - de rode LED begint langzaam te knipperen.
2. Toets van de handzender die u wenst te programmeren minstens 1 seconde indrukken. Afstand tussen zender en ontvanger minstens 1 m.
3. Na de programmering begint de rode LED op de ontvanger sneller te knippen.
4. Toets van de handzender loslaten.

Wanneer de LED niet meer knippert, is de ontvanger bedrijfsklaar.

Functietest uitvoeren!

Programmering voor kanaal 2:

1. De "P"-toets (programmeertoets) van de ontvanger 2 maal binnen de 2 seconden

indrukken - de rode LED begint dubbel zo langzaam te knipperen als bij kanaal 1.

2. Toets van de handzender die u wenst te programmeren minstens 1 seconde indrukken. Afstand tussen zender en ontvanger minstens 1 m.
3. Na de programmering begint de rode LED op de ontvanger sneller te knipperen.
4. Toets van de handzender loslaten.

Wanneer de LED niet meer knippert, is de ontvanger bedrijfsklaar.
Functietest uitvoeren!

Tip:

Wanneer gedurende 30 sec. nadat de toets 'P' is ingedrukt, niet geprogrammeerd wordt, dooft de rode LED op de ontvanger weer uit.

Afbreken van de programmering:

Indien de programmeertoets na bediening 3 maal binnen de 2 seconden ingedrukt wordt, dooft de rode LED uit en de programmeercyclus wordt afgebroken.

Ontvangst:

Wanneer de ontvanger de op kanaal 1 of 2 geprogrammeerde zendcodes ontvangt, wordt de betreffende signaaluitgang (wit = kanaal 1, geel = kanaal 2) gedurende 0,5 seconden actief. Gedurende deze tijd brandt de LED op de ontvanger.

8 Afstandsbediening uitbreiden met andere handzender HS (Afbeelding 5)

OPGELET!

Tijdens het leerproces kan bij een activering van de doorgeefzender de deur in beweging gezet worden, wanneer een daarvoor geprogrammeerde ontvanger in de buurt is!

Tip:

Wanneer er geen afzonderlijke toegang tot de garage voorhanden is, moet elke wijziging of uitbreiding aan geprogrammeerde parameters binnen de garage gebeuren!

Bij de programmering en uitbreiding van de afstandsbediening dient u erop

te letten dat er zich geen personen of voorwerpen in de bewegingszone van de deur bevinden.

1. Zender die de code moet "doorgeven" (doorgeefzender) (a) en de zender die de code moet leren (leerzender) (b) direct naast elkaar houden.
2. De gewenste toets van de doorgeefzender indrukken en ingedrukt houden - de LED van de doorgeefzender brandt nu constant.
3. Onmiddellijk daarna de gewenste te leren toets van de leerzender indrukken en ingedrukt houden - de LED van de leerzender knippert eerst gedurende 4 sec. langzaam en begint sneller te knipperen wanneer het leerproces met succes is verlopen.
4. Toetsen van de doorgeefzender en de leerzender loslaten.

Functietest uitvoeren!

Bij storing - stappen 1 - 4 herhalen.

Tip:

Wanneer u de toets van de leerzender loslaat terwijl de LED langzaam knippert, wordt het leerproces afgebroken.

9 De in de fabriek toegekende oorspronkelijke unieke code herstellen (Afbeelding 6)

OPGELET!

De volgende bedieningsstappen zijn enkel vereist bij ongewilde uitbreidings- of leerprocessen.

Tip:

Wanneer er geen afzonderlijke toegang tot de garage voorhanden is, moet elke wijziging of uitbreiding aan geprogrammeerde parameters binnen de garage gebeuren!

Bij de programmering en uitbreiding van de afstandsbediening dient u erop te letten dat er zich geen personen of voorwerpen in de bewegingszone van de deur bevinden.

NEDERLANDS

Aan de codeplaats van elke toets van de handzenders kan opnieuw de oorspronkelijke fabriekscodé of éen andere code toegekend worden.

Oorspronkelijke code herstellen.

1. Open het deksel van het batterijvak - éen kleine toets op de printplaat is toegankelijk.
2. Druk **voorzichtig** met éen **stomp** voorwerp op toets (a) en hou de toets ingedrukt.

Tip:

Geen scherpe voorwerpen gebruiken. Bij éen te grote druk kan de toets stukgaan.

3. Druk de bedieningstoets die u wenst te coderen in en hou hem ingedrukt - de LED van de zender knippert langzaam gedurende max. 4 sec.
4. Wanneer de kleine toets ingedrukt gehouden wordt tot de LED niet meer

langzaam knippert, krijgt de bedieningstoets opnieuw de oorspronkelijke fabriekscodé toegewezen en begint de LED sneller te knipperen.

5. Sluit het deksel van het batterijvak.
6. Programmeer de ontvangers opnieuw.

Andere code dan de unieke fabriekscodé toekennen.

1. Open het deksel van het batterijvak - éen kleine toets op de printplaat is toegankelijk.
2. Druk **voorzichtig** met éen **stomp** voorwerp op toets (a) en hou de toets ingedrukt
3. Druk de bedieningstoets die u wenst te coderen in en hou hem ingedrukt - de LED van de zender knippert langzaam gedurende max. 4 sec.
4. Wanneer de kleine toets losgelaten wordt voor de LED ophoudt langzaam

te knipperen, krijgt de gewenste bedieningstoets éen andere code toegewezen en begint de LED onmiddellijk sneller te knipperen.

5. Sluit het deksel van het batterijvak.
6. Programmeer de ontvangers opnieuw.

10 EG-VERKLARING VAN DE FABRIKANT

Fabrikant: Verkaufsgesellschaft KG
Upheider Weg 94 - 98
D-33803 Steinhagen

Product: Handzender voor garage deuropener HS

Product: Ontvanger / 1-kanaal HE1, 2-kanalen HE2

Bovenvermeld product voldoet op grond van zijn concept en constructietype in de door ons in de handel gebrachte uitvoering aan de desbetreffende essentiële vereisten

van de hiernavermelde richtlijnen. Bij een niet met ons overeengekomen wijziging van het product verliest deze verklaring haar geldigheid.

Essentiële bepalingen waaraan het product voldoet:

De overeenstemming van bovenvermelde producten met de voorschriften van de richtlijnen overeenkomstig artikel 3 van de R & TTE-richtlijnen 1999/5/EG werd aangetoond door het naleven van volgende normen:

Toegepaste normen:

ETS 300 683 Uitgave: 06/97
I-ETS 300 220 Uitgave: 10/93
EN 300 220-1 Uitgave: 11/97

Steinhagen, 01.01.2003



Axel Becker
Directie

ÍNDICE	PÁGINA	
Fig. 1 Emisor manual	2	Fig. 5 Ampliar el mando a distancia con otros emisores manuales HS 156
Fig. 2 Receptor HE	2	Fig. 6 Reconstrucción del código original único predeterminado por el fabricante 156
1 Informaciones importantes	29	
2 Emisor manual HS	30	
3 Receptor HE	30	
4 Receptor HE1 en el accionamiento	30	1 Informaciones importantes
5 Receptor HE2 en el accionamiento	30	¡Es necesario leer y respetar las presentes instrucciones. Ofrecen importantes informaciones sobre la seguridad en el montaje y en el funcionamiento de su mando a distancia.
6 Programación del receptor HE1	30	
7 Programación del receptor HE2	31	¡Respetar también las advertencias de seguridad sobre el funcionamiento del accionamiento y de la puerta !
8 Ampliar el mando a distancia con otros emisores manuales HS	32	
9 Reconstrucción del código original único predeterminado por el fabricante	32	Guardar cuidadosamente estas instrucciones, para que no tenga ningún problema a la hora de realizar las ampliaciones y modificaciones de su mando a distancia.
10 Declaración de fabricante UE	33	
Fig. 3 Receptor HE1 en el accionamiento	154	¡No pasar por las puertas abiertas de las instalaciones con mando a distancia antes de que la hoja/las hojas de la puerta estén paradas en la posición de "Puerta abierta".
Fig. 4 Receptor HE2 en el accionamiento	155	

Atención:

¡No dejar los emisores manuales al alcance de los niños!

¡Únicamente las personas que estén familiarizadas con el funcionamiento de las puertas con mando a distancia podrán utilizar los emisores manuales !

¡El uso del mando a distancia se deberá realizar cuando se pueda ver la puerta !

¡Realizar la programación del mando a distancia siempre en el garaje cerca del accionamiento !

¡Utilizar exclusivamente las piezas originales de para la puesta en marcha del mando a distancia !

Las instrucciones muestran la combinación: El mando a distancia HF con el accionamiento. Si se desea combinar el mando a distancia con accionamientos y controles de otros fabricantes, será necesario que un electricista compruebe previamente la posibilidad.

Respetar la normas locales de protección, especialmente con el suministro de corriente de 230 voltios de corriente alterna. Recomendamos que estos trabajos sean realizados por un electricista.

- ¡ Introducir los cables únicamente en los puntos preparados desde la fábrica!
- ¡ Proteger los equipos contra los rayos directos del sol!
- ¡ Proteger el emisor manual contra la humedad y el polvo!

De no ser así, la entrada de humedad puede perjudicar el funcionamiento del aparato!

Scala de temperatura: -20 °C a +60 °C

Si se precisan varios receptores, habrá que instalarlos lo más alejados posible el uno del otro.

Aviso:

¡ Las condiciones locales pueden tener influencia sobre el alcance del mando a distancia !

Sólo 868 MHz:

Los teléfonos móviles GSM-900 utilizados simultáneamente pueden influir en el alcance del control remoto.

2 Emisor manual HS (Figura 1)

- (a) LED
- (b) Pulsadores de manejo
- (c) Tapa del compartimento para la batería
- (d) Batería
- (e) Pulsador Reset
- (f) Soporte para el emisor manual

3 Receptor HE (Figura 2)

(sólo apto para recintos secos).

- (a) Receptor
- (b) Antena
- (c) Cable de conexión de aprox. 500 mm de longitud
- (d) Pulsador de programación "P"
- (e) LED
- (f) Vista lateral del receptor

4 Receptor HE1 en el accionamiento (Figura 3)

- (a) Hilo verde (GN)
- (b) Hilo blanco (WH)
- (c) Hilo marrón (BN)

- (d) Conexión de enchufe receptor
- (e) Conexión de enchufe accionamiento

5 Receptor HE2 en el accionamiento (Figura 4)

- (a) Hilo verde (GN)
- (b) Hilo blanco (WH)
- (c) Hilo marrón (BN)
- (d) Hilo amarillo (YE)
- (e) Conexión de enchufe receptor
- (f) Conexión de enchufe accionamiento

Al orientar la antena es posible optimizar el alcance de la señal de la radio.

Aviso:

Es posible ocupar de forma múltiple los bornes de conexión accionamiento (p. ej. con pulsadores de llave, etc.).

6 Programación del receptor HE1 (ver la Figura 2)

Aviso:

El receptor HE que va con el conjunto del mando a distancia HF y el pulsador superior del emisor manual están preprogramados desde fábrica.

Si desea programar otro emisor manual u otro pulsador en el receptor, proceder como sigue:

1. Accionar brevemente el pulsador rojo "P" (pulsador de programación) en el receptor y el LED rojo comenzará a parpadear lentamente.
2. Pulsar la tecla que se desea programar del emisor manual como mínimo durante 1 segundo. Distancia mínima de 1 m entre el emisor y el receptor.
3. Una vez concluida la programación, el LED rojo en el receptor comenzará a parpadear más rápidamente.
4. Soltar el pulsador del emisor manual.

Cuando deje de parpadear, el receptor estará preparado para la recepción.

Realizar el control del funcionamiento!

Aviso:

Si después de 30 segundos de haber pulsado la tecla "P" no se ha producido

ninguna programación, el LED rojo en el receptor se volverá a apagar.

7 Programación del receptor HE2 (ver la Figura 2)**Programación para el canal 1:**

1. Pulsar brevemente una vez la tecla "P" (tecla de programación) en el receptor - el LED rojo empieza lentamente a parpadear.
2. Pulsar la tecla que se desea programar del emisor manual como mínimo durante 1 segundo. Distancia mínima de 1 m entre el emisor y el receptor.
3. Una vez concluida la programación, el LED rojo en el receptor comenzará a parpadear más rápidamente.
4. Soltar el pulsador del emisor manual.

Cuando deje de parpadear, el receptor estará preparado para la recepción.

Realizar el control del funcionamiento!

Programación para el canal 2:

1. Pulsar la tecla "P" (tecla de programación) en el receptor dos veces en un espacio de 2 segundos - el LED rojo empieza a parpadear el doble de lento que para el canal 1.
2. Pulsar la tecla que se desea programar del emisor manual como mínimo durante 1 segundo. Distancia mínima de 1 m entre el emisor y el receptor.
3. Una vez concluida la programación, el LED rojo en el receptor comenzará a parpadear más rápidamente.
4. Soltar el pulsador del emisor manual.

Cuando deje de parpadear, el receptor estará preparado para la recepción. Realizar el control del funcionamiento!

Aviso:

Si después de 30 segundos de haber pulsado la tecla "P" no se ha producido ninguna programación, el LED rojo en el receptor se volverá a apagar.

Interrupción de la programación:

Si después del accionamiento de la tecla de programación, ésta se pulsa 3 veces en un espacio de 2 segundos, el LED rojo se apaga y se interrumpe el proceso de programación.

Recepción:

Si el receptor recibe los códigos de emisión, que se programaron en el canal 1 o el canal 2, la salida de señal correspondiente se activará durante 0,5 segundos (blanco: canal 1, amarillo = canal 2). Durante este tiempo se ilumina el LED en el receptor.

8 Ampliar el mando a distancia con otros emisores manuales HS (Figura 5)

¡ATENCIÓN!

Durante el proceso del aprendizaje es posible que se active un desplazamiento de la puerta al accionar el emisor de transmisión si hay cerca un receptor programado a esta señal.

Aviso:

Si no hay ningún acceso por separado al garaje, cualquier modificación o ampliación de las programaciones se realizará dentro del garaje! Al programar y al ampliar el mando a distancia se observará que no haya ninguna persona ni ningún objeto en la zona del desplazamiento de la puerta.

1. Situar el emisor que deberá "transmitir" el código (emisor de transmisión) – (a) – y el emisor que deberá aprender el código (emisor de aprendizaje) – (b) – directamente uno al lado del otro.
2. Pulsar la tecla deseada del emisor de transmisión y mantenerla pulsada – el LED del emisor de transmisión está continuamente iluminado.
3. Pulsar inmediatamente después la tecla de aprendizaje que se desee del emisor de aprendizaje y mantenerla pulsada – el LED del emisor de aprendizaje parpadear primero durante 4 segundos lentamente y después de concluir el proceso

de aprendizaje comenzará a parpadear más rápidamente.

4. Soltar las teclas del emisor de transmisión y del emisor de aprendizaje.

¡ Realizar un control del funcionamiento!

Si no funciona, repetir los pasos del 1 al 4.

Aviso:

Al soltar el pulsador del emisor de aprendizaje durante la intermitencia lenta, se interrumpirá el proceso del aprendizaje.

9 Reconstrucción del código original único predeterminado por el fabricante (Figura 6)

¡ATENCIÓN!

Los siguientes pasos solamente serán necesarios después de unos procedimientos de ampliación o de aprendizaje equivocados.

Aviso:

Si no hay ningún acceso por separado al garaje, cualquier modificación o ampliación de las programaciones se realizará dentro del garaje!

Al programar y al ampliar el mando a distancia se observará que no haya ninguna persona ni ningún objeto en la zona del desplazamiento de la puerta.

El lugar del código de cada pulsador de los emisores manuales puede volver a ocuparse con el código original del fabricante o también con otro código.

Restablecer la codificación original.

1. Abrir la tapa del compartimento de las baterías – se accederá a un pequeño pulsador en la pletina.
2. Apretar el pulsador – (a) - cuidadosamente con un objeto romo y mantenerlo apretado.

Aviso:

No utilizar ningún objeto afilado. Una presión demasiado fuerte destruirá el pulsador.

3. Pulsar la tecla de manejo que se desea codificar y mantenerla pulsada – el LED del emisor parpadeará lentamente durante un máximo de 4 segundos.
4. Si se aprieta el pulsador pequeño hasta que termine la intermitencia lenta, la tecla de manejo se volverá a ocupar con el código original del fabricante, y el LED comenzará a destellar más rápidamente.
5. Cerrar la tapa del compartimento de las baterías.
6. Realizar la nueva programación de los receptores.

Establecer otra codificación que la predeterminada por el fabricante.

1. Abrir la tapa del compartimento de las baterías – se accederá a un pequeño pulsador en la pletina.

2. Apretar el pulsador – (a) - cuidadosamente con un objeto romo y mantenerlo apretado.
3. Pulsar la tecla de manejo que se desea codificar y mantenerla pulsada – el LED del emisor parpadeará lentamente durante un máximo de 4 segundos.
4. Si se suelta el pulsador pequeño antes de terminar la intermitencia lenta, la tecla de manejo se cambiará de codificación a otro código y el LED comenzará inmediatamente a parpadear más rápidamente.
5. Cerrar la tapa del compartimento de las baterías.
6. Realizar la nueva programación de los receptores.

10 Declaración de fabricante UE

Fabricante: Verkaufsgesellschaft KG
Upheider Weg 94 – 98
D-33803 Steinhagen

Producto: Emisor manual para abrepuertas de garaje HS

Steinhagen, 01.01.2003

Producto: Receptor / 1 canal HE1,
2 canales HE2



pp. Axel Becker
Dirección

El producto arriba descrito, en base a su concepción y modo de construcción en la versión puesta en circulación por nosotros, cumple los requisitos fundamentales correspondientes de las directivas que a continuación se citan. Esta declaración pierde su validez si se realiza una modificación en el producto que no haya sido previamente acordada con nosotros.

Disposiciones correspondientes que cumple el producto:

La concordancia de los productos antes citados con las prescripciones de las directivas, según el Artículo 3 de las directivas R & TTE 1999/5/CE, se demostró con el cumplimiento de las siguientes normas:

Normas aplicadas:

ETS 300 683 Edición: 06/97

I-ETS 300 220 Edición: 10/93

EN 300 220-1 Edición: 11/97

INDICE	PAGINA	
Fig. 1	Trasmettitori portatili	2
Fig. 2	Ricevitore HE	2
1	Avvertenze importanti	35
2	Trasmettitori portatili HS	36
3	Ricevitore HE	36
4	Collegamento del ricevitore HE1 alla motorizzazione	36
5	Collegamento del ricevitore HE2 alla motorizzazione	36
6	Programmazione del ricevitore HE1	36
7	Programmazione del ricevitore HE2	37
8	Estensione del telecomando con gli ulteriori trasmettitori portatili HS	38
9	Ripristino del codice originale impostato in stabilimento	38
10	Dichiarazione di conformità CE	39
Fig. 3	Collegamento del ricevitore HE1 alla motorizzazione	154
Fig. 4	Collegamento del ricevitore HE2 alla motorizzazione	155
Fig. 5	Estensione del telecomando con gli ulteriori trasmettitori portatili HS	156
Fig. 6	Ripristino del codice originale impostato in stabilimento	156

1 Avvertenze importanti!

Vi preghiamo di leggere attentamente e seguire le presenti istruzioni, dato che Vi forniscono importanti informazioni per l'installazione e l'uso sicuro del Vostro telecomando!

Vi preghiamo inoltre di osservare le avvertenze di sicurezza relative all'uso della motorizzazione e della porta da garage!

Per poter eseguire senza problemi eventuali estensioni o modifiche del telecomando, Vi consigliamo di conservare con cura le presenti istruzioni.

I portoni comandati a distanza possono essere oltrepassati solamente qualora il battente/i battenti si siano definitivamente fermati nella posizione "Portone aperto"!

Attenzione:
Tenere i telecomandi lontani dalla portata dei bambini!

I trasmettitori manuali possono essere utilizzati esclusivamente da persone istruite nel funzionamento del portone comandato a distanza!

L'uso del telecomando è consentito solamente quando il portone è completamente sotto controllo visivo!

La programmazione del telecomando va eseguita all'interno del garage nelle vicinanze della motorizzazione!

Per la messa in funzione del telecomando vanno utilizzate esclusivamente le parti originali!

Le presenti istruzioni si basano sull'abbinamento del telecomando HF e motorizzazioni. Nel caso si desideri abbinare un telecomando a motorizzazioni e unità di comando di altri produttori, bisogna dapprima far verificare questa possibilità da uno specialista di elettrotecnica.

Osservare le misure di sicurezza locali, soprattutto in caso di alimentazione 230 V AC. Si consiglia di far eseguire questi lavori da un tecnico.

- Infilare i cavi solamente nei punti predisposti in stabilimento!
- Proteggere gli apparecchi dall'esposizione diretta ai raggi solari!
- Proteggere i trasmettitori portatili dall'umidità e dalla polvere.

In caso di inosservanza il funzionamento può subire danni a causa di penetrazione di umidità.

Temperature ammesse: da -20 °C a +60 °C

Nel caso in cui occorressero più ricevitori, si consiglia di installarli ad una distanza più grande possibile l'uno dall'altro.

Avvertenza:

Le condizioni architettoniche del luogo possono eventualmente influire sul raggio d'azione del telecomando!

Solo 868 MHZ:

Cellulari GSM 900 possono influenzare se utilizzati nello stesso momento la portata del controllo a distanza della radiotrasmissione.

2 Trasmettitori portatili HS (Fig. 1)

- (a) LED
- (b) Tasti di comando
- (c) Coperchio vano batteria
- (d) Batteria
- (e) Tasto di ripristino
- (f) Portatrasmettitore

3 Ricevitore HE (Fig. 2)

(adatto solo per locali asciutti)

- (a) Ricevitore
- (b) Antenna
- (c) Cavo di allacciamento, lunghezza ca. 500 mm
- (d) Tasto di programmazione "P"
- (e) LED
- (f) Vista laterale ricevitore

4 Collegamento del ricevitore HE1 alla motorizzazione (Fig. 3)

- (a) Filo verde (GN)
- (b) Filo bianco (WH)
- (c) Filo marrone (BN)

- (d) Collegamento a spina ricevitore
- (e) Collegamento a spina motorizzazione

5 Collegamento del ricevitore HE2 alla motorizzazione (Fig. 4)

- (a) Filo verde (GN)
- (b) Filo bianco (WH)
- (c) Filo marrone (BN)
- (d) Filo giallo (YE)
- (e) Collegamento a spina ricevitore
- (f) Collegamento a spina motorizzazione

Orientando l'antenna è possibile migliorare il raggio d'azione del segnale radio.

Avvertenza:

I morsetti motorizzazione possono essere allacciati più volte (ad es. con selettori a chiave, ecc.).

6 Programmazione del ricevitore HE1 (cfr. Fig. 2)

Avvertenza:

Il ricevitore HE ed il tasto superiore del trasmettitore portatile HS allegati al set del telecomando HF, sono stati preprogrammati in stabilimento.

Se si desidera programmare sul ricevitore un trasmettitore portatile o tasto diverso dal previsto, bisogna procedere come segue:

1. Premere brevemente il tasto rosso "P" (tasto di programmazione) disposto sul ricevitore. Il LED rosso inizia a lampeggiare lentamente.
2. Premere il tasto da programmare del trasmettitore per almeno 1 secondo. Distanza minima fra trasmettitore e ricevitore: 1 m.
3. A programmazione avvenuta il LED rosso inizierà a lampeggiare più velocemente.
4. Rilasciare il tasto del trasmettitore.

Quando il LED cessa di lampeggiare, il ricevitore è pronto per la ricezione.

Eseguire una prova di funzionamento!

Avvertenza:

Se 30 secondi dopo aver premuto il tasto "P" non si effettua alcuna pro-

grammazione, il LED situato sul ricevitore si spegne.

7 Programmazione del ricevitore HE2 (cfr. Fig. 2)**Programmazione per il canale 1:**

1. Azionare una volta brevemente il tasto "P" (tasto programmazione) del ricevitore – il LED rosso inizia a lampeggiare lentamente.
2. Premere il tasto da programmare del trasmettitore per almeno 1 secondo. Distanza minima fra trasmettitore e ricevitore: 1 m.
3. A programmazione avvenuta il LED rosso inizierà a lampeggiare più velocemente.
4. Rilasciare il tasto del trasmettitore.

Quando il LED cessa di lampeggiare, il ricevitore è pronto per la ricezione.

Eseguire una prova di funzionamento!

Programmazione per il canale 2:

1. Azionare due volte entro 2 secondi il tasto "P" (tasto programmazione) del ricevitore – il LED rosso inizia a lampeggiare due volte più lentamente che per il canale 1.
2. Premere il tasto da programmare del trasmettitore per almeno 1 secondo. Distanza minima fra trasmettitore e ricevitore: 1 m.
3. A programmazione avvenuta il LED rosso inizierà a lampeggiare più velocemente.
4. Rilasciare il tasto del trasmettitore.

Quando il LED cessa di lampeggiare, il ricevitore è pronto per la ricezione. Eseguire una prova di funzionamento!

Avvertenza:

Se 30 secondi dopo aver premuto il tasto "P" non si effettua alcuna programmazione, il LED situato sul ricevitore si spegne.

Interruzione della programmazione:

Se dopo l'azionamento del tasto di programmazione questo viene nuovamente azionato tre volte entro 2 secondi, il LED rosso si spegne e l'operazione di programmazione è interrotta.

Ricezione:

Nel momento in cui il ricevitore riceve i codici di trasmissione programmati sul canale 1 o sul canale 2, la relativa uscita di segnale (bianco = canale 1, giallo = canale 2) si attiva per 0,5 secondi. Durante questo momento il LED del ricevitore rimane acceso.

8 Estensione del telecomando con gli ulteriori trasmettitori portatili HS (Fig. 5)

ATTENZIONE!

Può succedere che, azionando il trasmettitore istruttore durante il processo di apprendimento, il portone si metta in moto nel caso in cui si trovi nelle sue vicinanze un ricevitore con relativa programmazione.

Avvertenza:

In assenza di accesso separato al garage, ogni modifica o estensione delle programmazioni va eseguita all'interno del garage stesso! Accertarsi che al momento della programmazione o dell'estensione del telecomando non si trovino né persone né oggetti nella zona d'apertura del portone.

1. Tenere il trasmettitore che deve 'insegnare' il codice (trasmettitore istruttore) **(a)** direttamente accanto al trasmettitore che deve imparare il codice (trasmettitore allievo) **(b)**.
2. Premere e tenere premuto il tasto scelto del trasmettitore istruttore: il LED del trasmettitore istruttore si accenderà e rimarrà acceso.
3. **Premere subito** dopo il tasto prescelto del trasmettitore allievo e tenere premuto: il LED del trasmettitore istruttore lampeggerà lentamente per ca. 4 secondi e comincerà a lampeggiare più velocemente ad apprendimento avvenuto.

4. Rilasciare i tasti dei due trasmettitori.

Eseguire una prova di funzionamento.

In caso di funzionamento errato ripetere i passi 1 - 4.

Avvertenza:

Se si rilascia il tasto del trasmettitore allievo mentre il LED lampeggia lentamente, il processo di apprendimento viene interrotto.

9 Ripristino del codice originale impostato in stabilimento (Fig. 6)

ATTENZIONE!

Le seguenti operazioni si rendono necessarie solamente in caso di estensioni o apprendimenti eseguiti per sbaglio.

Avvertenza:

In assenza di accesso separato al garage, ogni modifica o estensione delle programmazioni va eseguita all'interno del garage stesso!

Accertarsi che al momento della programmazione o dell'estensione del telecomando non si trovino né persone né oggetti nella zona d'apertura del portone.

Il posto del codice di ogni tasto dei trasmettitori portatili può essere assegnato nuovamente con il codice originale impostato in stabilimento oppure con un nuovo codice.

Ripristinare il codice originale.

1. Aprire il coperchio del vano batteria - si può accedere ad un piccolo tasto situato sulla scheda.
2. Premere e tenere premuto con cautela questo tasto (a) tramite un oggetto ad angoli smussati.

Avvertenza:

Non usare oggetti con spigoli vivi.

Una pressione eccessiva causa la distruzione del tasto.

3. Premere e tenere premuto il tasto di comando scelto per la codifica: il LED del trasmettitore lampeggia lentamente per ca. 4 secondi.
4. Tenendo premuto il piccolo tasto finché il LED cessa di lampeggiare lentamente, al tasto di comando verrà di nuovo assegnato il codice originale impostato in stabilimento. Successivamente il LED inizierà a lampeggiare più velocemente.
5. Richiudere il coperchio del vano batteria.
6. Eseguire una nuova programmazione dei ricevitori.

Impostare un codice diverso da quello originale impostato in stabilimento.

1. Aprire il coperchio del vano batteria - si può accedere ad un piccolo tasto situato sulla scheda.
2. Premere e tenere premuto con cautela questo piccolo tasto (a) tramite un oggetto ad angoli smussati.

3. Premere e tenere premuto il tasto di comando scelto per la codifica: il LED del trasmettitore lampeggia lentamente per ca. 4 secondi.
4. Rilasciando il piccolo tasto ancora prima che il LED cessi di lampeggiare lentamente, verrà effettuata la nuova codifica del tasto di comando scelto. Subito dopo il LED inizierà a lampeggiare più velocemente.
5. Richiudere il coperchio del vano batteria.
6. Eseguire una nuova programmazione dei ricevitori.

10 Dichiarazione di conformità CE

Produttore: Verkaufsgesellschaft KG
Upheider Weg 94 – 98
D-33803 Steinhagen

Prodotto: Trasmettitore manuale per l'apertura di porte da garage HS

**Prodotto: Ricevitore / monocanale
HE1, bicanale HE2**

Steinhagen, il 01.01.2003



ppa. Axel Becker
Direzione

Il prodotto sopra indicato, nella struttura, nel tipo di costruzione e nella versione da noi messa in circolazione, è conforme ai requisiti fondamentali prescritti nelle seguenti direttive. La presente dichiarazione perde validità qualora il prodotto sia stato modificato senza la nostra espressa approvazione.

Pertinenti Direttive alle quali corrisponde il prodotto:

La conformità dei prodotti sopra elencati con i requisiti delle Direttive ai sensi dell'art. 3 delle Direttive R & TTE 1999/5/CEE, è stata dimostrata attraverso l'osservanza delle seguenti norme:

Norme applicate:

ETS 300 683 Edizione: 06/97
I-ETS 300 220 Edizione: 10/93
EN 300 220-1 Edizione: 11/97

ÍNDICE	PÁGINA	Fig. 6	Restauração de um único código péé-programado pelo fabricante	156	A utilização do telecomando deverá ser reservada, somente, a pessoas com um prévio conhecimento sobre o seu manejamento!
Fig. 1	Emissor manual	2			
Fig. 2	Receptor HE	2			
1	Instruções importantes	41	1 Instruções importantes		Não utilize o telecomando a longas distâncias da porta. Certifique-se que tem visibilidade sobre a porta.
2	Emissor manual HS	42			
3	Receptor HE	42	Leia e observe, com atenção, as seguintes instruções, pois elas fornecem-lhe informações precisas e relevantes sobre a instalação e funcionamento do seu telecomando.		Programa o telecomando na garagem, perto do motor!
4	Receptor HE1 accionado	42			
5	Receptor HE2 accionado	42			
6	Programação do receptor HE1	42			
7	Programação do receptor HE2	43	Reserve, também, alguma atenção às instruções de segurança referentes ao funcionamento do motor e da porta! Guarde estas instruções cuidadosamente, pois poderá precisar delas para efectuar eventuais ampliações e modificações no seu telecomando.		Para pôr em funcionamento o telecomando, deverão ser utilizadas, exclusivamente, peças originais.
8	Ampliação do telecomando com outros emissores manuais HS	44			As instruções indicam a seguinte combinação: Telecomando HF com motor. Se o telecomando tiver de ser combinado, peça, primeiramente, uma opinião de um técnico especializado (pois só ele poderá dizer se a combinação é, ou não viável).
9	Restauração de um único código péé-programado pelo fabricante	44			
10	Declaração europeia do fabricante	45	Em caso de atravessar (a pé ou num veículo) uma destas portas telecomandadas, certifique-se se está na posição "Porta aberta". Só depois é que poderá passar.		Tenha em consideração as prescrições de segurança, especialmente, no que diz respeito à alimentação de tensão de 230 V AC. Este tipo de trabalho deverá ser efectuado por um especialista em electricidade.
Fig. 3	Receptor HE1 accionado	154			
Fig. 4	Receptor HE2 accionado	155			
Fig. 5	Ampliação do telecomando com outros emissores manuais HS	156			

Atenção:
Não deixe os telecomandos ao alcance das crianças!

PORTUGUÊS

- O local escolhido pela fábrica para a instalação do aparelho deverá ser exacto;
- Deve-se proteger o aparelho dos raios solares;
- Deve-se proteger o emissor manual da humidade e das poeiras.

Se não respeitar estes conselhos pode prejudicar o funcionamento do sistema devido à infiltração de humidade!

Limites de temperatura: -20 °C até +60 °C

Caso sejam necessários vários receptores, os mesmos devem se instalados com o máximo de distância possível uns dos outros.

Nota:
As condições locais podem influenciar o raio de acção do telecomando!

Só 868 MHz:

Os telemóveis GSM 900 podem influenciar o alcance do telecomando de radiofrequência aquando de uma utilização simultânea.

2 Emissor manual HS (Figura 1)

- (a) LED
- (b) Teclas de comando
- (c) Tapa da caixa de pilha
- (d) Pilha
- (e) Sensor de recepção
- (f) Base para fixação do emissor manual

3 Receptor HE (Figura 2)

(Só para compartimentos secos)

- (a) Receptor
- (b) Antena
- (c) Cabo de conexão de cerca de 500 mm de comprimento
- (d) Tecla de programação "P"
- (e) LED
- (f) Vista lateral do receptor

4 Receptor HE1 accionado (Figura 3)

- (a) Fio verde (GN)
- (b) Fio branco (WH)
- (c) Fio castanho (BN)
- (d) Conexão encaixável receptor
- (e) Conexão encaixável accionado

5 Receptor HE2 accionado (Figura 4)

- (a) Fio verde (GN)
- (b) Fio branco (WH)

- (c) Fio castanho (BN)
- (d) Fio amarelo (YE)
- (e) Conexão encaixável receptor
- (f) Conexão encaixável accionado

O raio de acção do sinal de rádio pode ser aperfeiçoado pelo alinhamento da antena.

Nota:

É possível ocupar os bornes de conexão accionado de maneira múltipla (por exemplo, com sensores de chave, etc.)

6 Programação do receptor HE1 (Vide fig. 2)

Nota:

O receptor HE e a tecla superior do emissor manual HS, que fazem parte do telecomando HF, são já pré-programados pelo fabricante.

Se desejar programar um outro receptor ou uma outra tecla para o receptor, atente no seguinte:

1. Accione ligeiramente no receptor a tecla vermelha "P" (tecla de programação). O LED vermelho começa a cintilar lentamente.
2. Pressione, durante pelo menos 1 segundo no emissor manual, a tecla com a qual vai programar. A distância entre o emissor e o receptor deverá ser de, pelo menos, 1 m.
3. Iniciado o processo de programação, o LED vermelho começará a cintilar mais rapidamente.
4. Por fim, largue a tecla do emissor manual.

Quando deixar de cintilar, o receptor está pronto a funcionar.

Proceda ao teste de funcionamento!

Nota:

Se a programação não for efectuada dentro de 30 segs., após ter pressionado a tecla "P", o LED vermelho do receptor apagar-se-á novamente.

**7 Programação do receptor HE2
(Vide fig. 2)**

Programação do canal 1:

1. Premir brevemente uma vez a tecla "P" (sensor de programação) do receptor – o LED vermelho começa a piscar lentamente.
2. Pressione, durante pelo menos 1 segundo no emissor manual, a tecla com a qual vai programar. A distância entre o emissor e o receptor deverá ser de, pelo menos, 1 m.
3. Iniciado o processo de programação, o LED vermelho começará a cintilar mais rapidamente.
4. Por fim, largue a tecla do emissor manual.

Quando deixar de cintilar, o receptor está pronto a funcionar.

Proceda ao teste de funcionamento!

Programação do canal 2:

1. Premir duas vezes, durante 2 segundos, a tecla "P" (sensor de programação) do receptor – o LED vermelho começa a piscar mais devagar do que no canal 1.
2. Pressione, durante pelo menos 1 segundo no emissor manual, a tecla com a qual vai programar. A distância entre o emissor e o receptor deverá ser de, pelo menos, 1 m.
3. Iniciado o processo de programação, o LED vermelho começará a cintilar mais rapidamente.
4. Por fim, largue a tecla do emissor manual.

Quando deixar de cintilar, o receptor está pronto a funcionar.

Proceda ao teste de funcionamento!

Nota:

Se a programação não for efectuada dentro de 30 segs., após ter pressionado a tecla "P", o LED vermelho do receptor apagar-se-á novamente.

Interrupção da programação:

Se, após o accionamento do sensor de programação, esta for premida três vezes durante 2 segundos, o LED vermelho apagar-se-á e o processo de programação será interrompido.

Recepção:

Se o receptor receber os códigos de emissão, que foram programados no canal 1 ou no canal 2, a respectiva saída de sinais (branco = canal 1, amarelo = canal 2) ficará activa durante 0,5 segundos. Durante este tempo, o LED do receptor encontra-se iluminado.

8 Ampliação do telecomando com outros emissores manuais HS (Figura 5)

Atenção!

Durante o processo de codificação, e no caso de haver um outro receptor por perto, é possível que o transmissor de recepção hereditária seja activado e que, desta forma, provoque algum tipo de movimento na porta!

Nota:

O ideal seria poder fazer as modificações, ou ampliações num acesso separado da garagem, mas se assim não for possível, efectue todas as programações dentro da própria garagem!

Ao fazer estas programações ou ampliações no telecomando, evite a presença de outras pessoas, ou objectos na zona de movimentação da porta.

1. Coloque o emissor que deve "herdar" o código (emissor de transmissão hereditária) (a) e o emissor que vai reter informação sobre o código (emissor de aprendizagem) (b) um junto ao outro.
2. Pressione, durante algum tempo, a tecla desejada do emissor de transmissão hereditária. O LED do emissor de transmissão hereditária emite uma luz contínua.
3. Imediatamente a seguir, pressione a tecla do emissor de aprendizagem e mantenha-a assim, durante algum tempo. De início, o LED do emissor

de aprendizagem cintila, lentamente, durante 4 segs. E se o processo de aprendizagem for, realmente, o correcto começa a cintilar mais rápido.

4. Largue as teclas do emissor de transmissão hereditária e do emissor de aprendizagem.

Proceda ao teste de funcionamento!

Se não funcionar correctamente, repita os passos de 1 a 4.

Nota:

Se, durante a cintilação lenta, largar a tecla do emissor de aprendizagem, o processo interrompe-se.

9 Restauração de um único código péé-programado pelo fabricante (Figura 6)

Atenção!

Os passos da operação a seguir, apenas são necessários no caso de processos de ampliação ou de aprendizagem não entendidos.

Nota:

O ideal seria poder fazer as modificações, ou ampliações num acesso separado da garagem, mas se assim não for possível, efectue todas as programações dentro da própria garagem!

Ao fazer estas programações, ou ampliações no telecomando, evite a presença de outras pessoas, ou objectos, na zona de movimentação da porta.

É sempre possível voltar a codificar com o código pré; programado do fabricante, ou com qualquer outro código.

Restauração da codificação original

1. Abra a tampa da pilha - há uma pequena patilha que fica acessível;
2. Prima, cuidadosamente, o botão (a) e mantenha-o assim por alguns momentos. Evite a utilização de objectos afiados;

Nota:

Não utilize objectos com pontas afiadas. Uma pressão excessiva pode destruir o botão.

3. Pressione a tecla de operação desejada e mantenha-a pressionada. O LED vai cintilar lentamente durante, sensivelmente, 2 segs.;
4. Se mantiver o botão pequeno pressionado até ao fim da cintilação lenta, a tecla de operação será , novamente, codificada com o código original do fabricante, e o LED começará a cintilar mais rapidamente;
5. Feche a tampa da pilha;
6. Efectue uma nova programação para os receptores.

Realização de uma nova codificação, diferente da original pré ajustada pelo fabricante.

1. Abra a tampa da pilha – há uma pequena patilha que fica acessível;

2. Prima, cuidadosamente, o botão (a) e mantenha-o, assim por alguns momentos. Evite a utilização de objectos afiados;
3. Pressione a tecla de operação desejada e mantenha-a pressionada. O LED vai cintilar lentamente durante, sensivelmente, 2 segs.;
4. Se largar o botão pequeno antes do fim da cintilação lenta, a tecla de operação será recodificada com um código diferente e o LED começará a cintilar mais rapidamente;
5. Feche a tampa da pilha;
6. Efectue uma nova programação para os receptores.

10 Declaração europeia do fabricante

Fabricante: Verkaufsgesellschaft KG
Upheider Weg 94 – 98
D-33803 Steinhagen

Produto: Telecomando para portões de garagem HS

Steinhagen, 01.01.2003

Produto: Receptor / 1-Canal HE1, 2-Canais HE2



p.p. Axel Becker
Gerência

O produto acima designado cumpre as exigências essenciais das seguintes directivas europeias no que diz respeito à concepção, ao tipo de construção e à execução. Esta declaração perde a validade, se for feita qualquer alteração no produto sem o nosso consentimento prévio.

Directivas vigentes, que são cumpridas pelo produto:

A conformidade dos produtos acima referidos foi comprovada, de acordo com as normas das directivas nos termos do artigo 3 das directivas R & TTE 1999/5/CE através do cumprimento das seguintes normas:

Normas aplicadas:

ETS 300 683 Edição: 06/97
I-ETS 300 220 Edição: 10/93
EN 300 220-1 Edição: 11/97

SPIS TREŚCI	STRONA	Rys. 6 Odtworzenie pierwotnego kodu fabrycznego	156
Rys. 1 Nadajnik	2		
Rys. 2 Odbiornik HE	2		
1 Ważne informacje	47	1 Ważne informacje	
2 Nadajnik HS	48	Proszę uważnie przeczytać niniejszą instrukcję i stosować się do zawartych w niej zaleceń. Umożliwi to bezpieczny montaż i eksploatację zdalnego sterowania.	Nadajniki mogą obsługiwać wyłącznie osoby, które zapoznały się ze sposobem działania bramy zdalnie sterowanej.
3 Odbiornik HE	48		
4 Odbiornik HE1 do napędu	48		W momencie zdalnego otwierania brama powinna być widoczna!
5 Odbiornik HE2 do napędu	48		Zdalne sterowanie należy programować zawsze w pobliżu napędu wewnątrz garażu!
6 Programowanie odbiornika HE1	48	Ponadto proszę postępować zgodnie z wskazówkami bezpieczeństwa dotyczącymi eksploatacji bramy i napędu.	Podczas instalacji zdalnego sterowania firmy należy używać wyłącznie części oryginalnych.
7 Programowanie odbiornika HE2	49		
8 Rozszerzenie zdalnego sterowania o kolejne nadajniki HS	50	Nie wyrzucaj tej instrukcji ! Będziesz mógł potem bez problemu wprowadzić zmiany w zdalnym sterowaniu.	Przedmiotem instrukcji jest połączenie napędu firmy ze zdalnym sterowaniem HF. W przypadku zamiaru łączenia zdalnego sterowania z napędem i sterowaniem innych producentów, należy przed dokonaniem instalacji zasięgnąć opinii wykwalifikowanego elektryka.
9 Odtworzenie pierwotnego kodu fabrycznego	50		
10 Oświadczenie producenta z Unii Europejskiej	51	Z otworów bram zdalnie sterowanych można korzystać dopiero, gdy skrzydło lub skrzydła bramy zatrzymają się w pozycji "Brama otwarta".	Należy przestrzegać miejscowych przepisów bezpieczeństwa, szczególnie przy podłączaniu do prądu o napięciu 230 V AC. Zalecamy zlecenie wykonania tych prac wykwalifikowanemu elektrykowi.
Rys. 3 Odbiornik HE1 do napędu	154		
Rys. 4 Odbiornik HE2 do napędu	155		
Rys. 5 Rozszerzenie zdalnego sterowania o kolejne nadajniki HS	156		

Uwaga!

Nadajniki należy przechowywać w miejscu niedostępnym dla dzieci!

- Podłączać do sieci wyłącznie w miejscach przygotowanych fabrycznie
- Chronić urządzenie przed bezpośrednim promieniowaniem słonecznym
- Chronić nadajniki przed wilgocią i kurzem

W razie nieprzestrzegania przedostająca się wilgoć może wpływać na pracę urządzenia!

Zakres temperatur -20 °C do +60 °C

Jeśli konieczny jest montaż kilku odbiorników, to należy je umieścić w miarę możliwości jak najdalej od siebie.

Uwaga!

Miejscowe warunki zabudowy mogą mieć wpływ na zasięg zdalnego sterowania!

Tylko 868 MHz:

Korzystanie z telefonów komórkowych GSM 900 może mieć wpływ na zasięg działania zdalnego sterowania.

2 Nadajnik HS (Rys. 1)

- (a) LED
- (b) Przyciski
- (c) Pokrywka baterii
- (d) Bateria
- (e) Przycisk kasujący
- (f) Mocowanie nadajnika

3 Odbiornik HE (Rys. 2)

(nadaje się wyłącznie do suchych pomieszczeń)

- (a) Odbiornik
- (b) Antena
- (c) Przewód łączący, ok. 500 mm
- (d) Przycisk programujący "P"
- (e) LED
- (f) Odbiornik – widok z boku

4 Odbiornik HE1 do napędu (Rys. 3)

- (a) Zielon żyła (GN)
- (b) Biała żyła (WH)
- (c) Brązowa żyła (BN)
- (d) Podłączenie wtyczki odbiornik
- (e) Podłączenie wtyczki napędu

5 Odbiornik HE2 do napędu (Rys. 4)

- (a) Zielon żyła (GN)
- (b) Biała żyła (WH)

- (c) Brązowa żyła (BN)
- (d) Żółte żyła (YE)
- (e) Podłączenie wtyczki odbiornik
- (f) Podłączenie wtyczki napędu

Ustawiając antenę można poprawić zasięg sygnału.

Uwaga!

Zaciski przyłączeniowe napędu można wykorzystać też do podłączenia innych urządzeń (np. sterowników na klucz).

6 Programowanie odbiornika HE1 (patrz rys. 2)

Uwaga!

Załączony do sterowania Sat HF odbiornik HE i górny przycisk nadajnika HS zostały wstępnie zaprogramowane fabrycznie.

Jeśli chcesz zaprogramować inny nadajnik lub inny przycisk odbiornika, musisz postępować w następujący sposób:

1. Krótko nacisnąć czerwony przycisk "P" (przycisk programujący) odbiornika. Czerwona dioda zacznie wolno migać.
2. Teraz naciskaj przycisk, który chcesz zaprogramować, przynajmniej przez 1 sekundę. Odległość pomiędzy nadajnikiem i odbiornikiem musi wynosić co najmniej 1 m.
3. Po zakończonym programowaniu czerwona dioda odbiornika zacznie szybciej migać.
4. Zwolnij przycisk nadajnika.

Gdy dioda przestanie migać, odbiornik jest gotowy.

Teraz należy sprawdzić, czy urządzenie pracuje prawidłowo!

Uwaga!

Jeśli w ciągu 30 sekund po naciśnięciu przycisku "P" nie wykonasz programowania, dioda odbiornika zgaśnie.

7 Programowanie odbiornika HE2 (patrz rys. 2)**Programowanie dla zakresu 1:**

1. Przycisk "P" (przycisk programujący) na odbiorniku nacisnąć krótko jeden raz – czerwony wskaźnik LED rozpocznie wolno migać.
2. Teraz naciskaj przycisk, który chcesz zaprogramować, przynajmniej przez 1 sekundę. Odległość pomiędzy nadajnikiem i odbiornikiem musi wynosić co najmniej 1 m.
3. Po zakończonym programowaniu czerwona dioda odbiornika zacznie szybciej migać.
4. Zwolnij przycisk nadajnika.

Gdy dioda przestanie migać, odbiornik jest gotowy.

Teraz należy sprawdzić, czy urządzenie pracuje prawidłowo!

Programowanie dla zakresu 2:

1. Przycisk "P" (przycisk programujący) na odbiorniku nacisnąć dwa razy w ciągu 2 sekund – czerwony wskaźnik LED rozpocznie migać dwa razy wolniej niż w przypadku programowania dla zakresu 1.
2. Teraz naciskaj przycisk, który chcesz zaprogramować, przynajmniej przez 1 sekundę. Odległość pomiędzy nadajnikiem i odbiornikiem musi wynosić co najmniej 1 m.
3. Po zakończonym programowaniu czerwona dioda odbiornika zacznie szybciej migać.
4. Zwolnij przycisk nadajnika.

Gdy dioda przestanie migać, odbiornik jest gotowy.

Teraz należy sprawdzić, czy urządzenie pracuje prawidłowo!

Uwaga!

Jeśli w ciągu 30 sekund po naciśnięciu przycisku "P" nie wykonasz programowania, dioda odbiornika zgaśnie.

Przerwanie programowania:

Jeśli po uruchomieniu przycisku programującego zostanie on naciśnięty 3 razy w ciągu dwóch sekund, czerwony wskaźnik LED zgaśnie i proces programowania zostanie przerwany.

Odbiór:

Jeśli odbiornik odbierze sygnał kodu nadawczego, który zaprogramowano na zakresie 1 lub zakresie 2, to odpowiednie wyjście sygnału (białe = zakres 1, żółte = zakres 2) aktywuje się na 0,5 sekundy.

8 Rozszerzenie zdalnego sterowania o kolejne nadajniki HS (Rys. 5)**UWAGA!**

Podczas wykonywania powyższych czynności naciśnięcie przycisku nadajnika oddającego może spowo-

dować ruch bramy, jeśli zaprogramowany odbiornik znajduje się w pobliżu.

Uwaga!

Jeśli do garażu nie ma oddzielnego wejścia, to każdą zmianę lub rozszerzenie zaprogramowanych funkcji należy wykonywać wewnątrz garażu! Podczas zmiany lub rozszerzenia zdalnego sterowania należy zwrócić uwagę na to, by w pobliżu poruszającej się bramy nie znajdowały się żadne osoby lub przedmioty.

1. Nadajnik "oddający" swój kod (nadajnik oddający) (a) i nadajnik, do którego chcemy wprowadzić kod (nadajnik przyjmujący) (b) należy trzymać obok siebie.
2. Nacisnąć odpowiedni przycisk nadajnika oddającego i przytrzymać w tej pozycji – dioda nadajnika oddającego będzie świecić się nieprzerwanie.
3. Natychmiast nacisnąć odpowiedni przycisk nadajnika przyjmującego i

przytrzymać w tej pozycji – dioda nadajnika przyjmującego powinna najpierw zacząć migać wolno przez ok. 4 sek., a następnie migać szybko.

4. Zwolnić przyciski nadajników przyjmującego i oddającego.

Sprawdzić właściwe działanie urządzeń.

W razie niepoprawnego działania – powtórzyć czynności 1 – 4.

Uwaga!

Jeśli podczas wolnego migania diody nadajnika przyjmującego zostanie zwolniony przycisk, to proces programowania zostanie przerwany.

9 Odtworzenie pierwotnego kodu fabrycznego (Rys. 6)**UWAGA!**

Wykonanie poniższych czynności jest konieczne tylko w przypadku błędnego przeprowadzenia programowania rozszerzającego lub zmieniającego.

Uwaga!

Jeśli do garażu nie ma oddzielnego wejścia, to każdą zmianę lub rozszerzenie zaprogramowanych funkcji należy wykonywać wewnątrz garażu! Podczas zmiany lub rozszerzenia zdalnego sterowania należy zwrócić uwagę na to, by w pobliżu poruszającej się bramy nie znajdowały się żadne osoby lub przedmioty.

Do każdego przycisku nadajnika może zostać przyporządkowany powtórnie kod wprowadzony fabrycznie lub też nowy kod użytkownika.

Ponowne ustawienie kodów pierwotnych.

1. Otworzyć pokrywkę zagłębienia na baterie – na platynce znajduje się mały przycisk.
2. Przycisk (a) należy **ostrożnie** wcisnąć i przytrzymać przy pomocy jakiegoś **tępego** przedmiotu.

Uwaga!

Nie należy używać ostrych przedmiotów. Zbyt duży nacisk może spowodować uszkodzenie przycisku.

3. Nacisnąć przycisk do zakodowania i przytrzymać w tej pozycji. Dioda nadajnika miga przez maks. 4 sek.
4. Jeśli mały przycisk będzie wcisnięty **do końca** powolnego migania diody, to do przycisku funkcyjnego przyporządkowany zostanie pierwotny kod fabryczny i dioda zacznie migać szybciej.
5. Zamknąć pokrywkę zagłębienia na baterie.
6. Zaprogramować na nowo odbiornik.

Ustawienie kodów innych niż fabryczne.

1. Otworzyć pokrywkę zagłębienia na baterie – na platynce znajduje się mały przycisk.

2. Przycisk (a) należy **ostrożnie** wcisnąć i przytrzymać przy pomocy jakiegoś **tępego** przedmiotu.
3. Nacisnąć przycisk do zakodowania i przytrzymać w tej pozycji. Dioda nadajnika miga przez maks. 4 sek.
4. Jeśli mały przycisk zostanie zwolniony **przed końcem** powolnego migania diody, nastąpi zmiana kodowania przycisku do zakodowania na inny kod, a dioda natychmiast zacznie migać szybciej.
5. Zamknąć pokrywkę zagłębienia na baterie.
6. Zaprogramować na nowo odbiornik.

10 Oświadczenie producenta z Unii Europejskiej

Producent: Verkaufsgesellschaft KG
Upheider Weg 94-98
D-33803 Steinhagen

Produkt: Nadajnik do mechanizmu otwierającego bramy garażowe HS

Steinhagen, dnia 01.01.2003



Produkt: Odbiornik / 1-zakresowy HE1, 2-zakresowy HE2

ppa. Axel Becker
dyrektor

Wyżej określony produkt, ze względu na rodzaj konstrukcji oraz wprowadzoną przez nas do obrotu wersję wykonania, odpowiada zasadniczym wymogom bezpieczeństwa i wymogom zdrowotnym zawartych w niżej wymienionych dyrektywach. Niniejsze oświadczenie traci swoją ważność w przypadku dokonania nie uzgodnionej z nami zmiany produktu.

Produkt spełnia poniższe regulacje:

Zgodność wyżej wymienionych produktów z przepisami dyrektyw zgodnie z artykułem 3 dyrektyw R & TTE 1999/5/EG została potwierdzona przez zachowanie następujących norm:

Stosowane normy:

ETS 300 683 Wydanie: 06/97

I-ETS 300 220 Wydanie: 10/93

EN 300 220-1 Wydanie: 11/97

TATALOMJEGYZÉK	OLDAL	1 Fontos útmutatások
1. ábra Távvezérlők	2	Kérjük olvassa el figyelmesen ezt az útmutatót! Fontos információkat tartalmaz a távvezérlés beépítéséről és használatáról.
2. ábra HE vevő	2	
1 Fontos útmutatások	53	
2 HS távvezérlők	54	Kérjük, tartsa be a kapu és a hajtás üzemeltetésére vonatkozó biztonsági figyelmeztetéseket!
3 HE vevő	54	
4 HE1 vevő	54	
5 HE2 vevő	54	
6 HE1 vevő programozása	54	Őrizze meg ezt az Útmutatót, hogy a távvezérlést később könnyen bővíthesse és újrakódolhassa.
7 HE2 vevő programozása	55	
8 A távvezérlés bővítése további HS távvezérlőkkel	55	
9 Az eredeti gyári kódolás visszaállítása	56	A távvezérelt kapukon csak akkor szabad áthaladni/átmenni, ha a kapuszárny(ak) a "Kapu nyit" állásban megálltak!
10 EG-Gyártói nyilatkozat	57	
3. ábra HE1 vevő	154	
4. ábra HE2 vevő	155	
5. ábra A távvezérlés bővítése további HS távvezérlőkkel	156	
6. ábra Az eredeti gyári kódolás visszaállítása	156	

**Figyelem:
A távirányítók nem kerülhetnek
gyerekek kezébe!**

A távirányítókat csak olyan személyek használhatják, akik a távvezérelt kaput rendeltetésszerűen tudják működtetni!

A távvezérlést csak akkor szabad használni, ha egyúttal rálátni a kapura!

A távvezérlés beprogramozása mindig a garázon belül, a távvezérlés közelében történjen!

A távvezérlések üzembe-helyezéséhez csak eredeti alkatrészeket szabad használni!

Ezen Útmutató a távvezérlések és hajtások kombinációját ismerteti. Ha a távvezérlést más gyártók hajtásaival és vezérléseivel kombinálják, akkor ennek lehetőségét előzetesen meg kell vizsgáltatni szakemberrel.

Be kell tartani a helyi munkavédelmi előírásokat, különösen 230 V tápfe-szültségnél. A munkálatokat ajánlatos szakképzett villanyszerelőre bízni.

- A kábeleket csak a gyárilag előkészített helyeken szabad bevezetni!
- A készülékeket védeni kell a közvetlen napsugárzástól.
- A távvezérlőt védeni kell a nedvességtől és a portól.

A nedvesség készülékbe történő jutása akadályozhatja a készülék működését!

Hőmérséklettartomány:
-20 °C és +60 °C között.

Ha több vevőre van szükség, akkor a vevőket minél messzebb kell egymástól felszerelni.

Megjegyzés:

A helyi adottságok befolyásolhatják a távvezérlés hatótávolságát!

Csak 868 MHz:

GSM 900-as mobilkészülék és a távvezérlés egyidejű használata befolyásolhatja a távvezérlő hatótávolságát.

2 HS távvezérlők (1. ábra)

- (a) LED
- (b) Kezelőgombok
- (c) Elemrekesz fedele
- (d) Elem
- (e) Újrakódoló gomb
- (f) Kéziadó tartója

3 HE vevő (2. ábra)

(Csak száraz helyiségekben használható)

- (a) Vevő
- (b) Antenna

- (c) Csatlakozókábel kb. 500 mm
- (d) „P” Programozógomb
- (e) LED
- (f) Vevő oldalnézete

4 HE1 vevő (3. ábra)

- (a) Zöld ér (GN)
- (b) Fehér ér (WH)
- (c) Barna ér (BN)
- (d) Kéziadó tartója vevő
- (e) Dugaszolható csatlakozás meghajtás

5 HE2 vevő (4. ábra)

- (a) Zöld ér (GN)
- (b) Fehér ér (WH)
- (c) Barna ér (BN)
- (d) Sárga ér (YE)
- (e) Kéziadó tartója vevő
- (f) Dugaszolható csatlakozás meghajtás

Az antenna kihúzásával lehet a rádiójel hatótávolságát optimalizálni.

Megjegyzés:

A meghajtás csatlakozókapsok többszörösen felhasználhatók (pl.: kulcsos kapszolóval).

6 HE1 vevő programozása (lásd a 2. ábrát)

Megjegyzés:

A HF távvezérlő-készlethez mellékelte HE vevőt és HS kéziadót gyárilag egymásra hangolták. A kéziadó felső gombja a vevőre van beprogramozva.

Ha Ön a vevőn egy másik nyomógombot vagy egy másik távvezérlőt akar beprogramozni, akkor a következők szerint kell eljárni:

1. Nyomja meg egy pillanatra a vevőn a piros "P" gombot (programozó gomb), ekkor lassan villogni kezd a piros LED.
2. Nyomja meg a távvezérlő beprogramozni kívánt gombját legalább 1 mp-ig. Az adó és a vevő távolsága min. 1 méter legyen.
3. Sikeres programozásnál a vevőn lévő piros LED gyorsabban kezd villogni.
4. Engedje el a távvezérlő gombját.

A villogás megszűnése után a vevő üzembész.

Hajtson végre funkció-ellenőrzést!

Megjegyzés:

Ha a "P" gomb működtetése után 30 másodperc elteltével sem megy végbe a programozás, a vevő piros LED-je ismét kialszik.

**7 HE2 vevő programozása
(lásd a 2. ábrát)****1-es csatorna programozása:**

1. A vevő "P" nyomógombját (programozógomb), egyszer röviden megnyomjuk, és a piros LED elkezd lassan villogni.
2. Nyomja meg a távvezérlő beprogramozni kívánt gombját legalább 1 mp-ig. Az adó és a vevő távolsága min. 1 méter legyen.
3. Sikeres programozásnál a vevőn lévő piros LED gyorsabban kezd villogni.
4. Engedje el a távvezérlő gombját.

A villogás megszűnése után a vevő üzembész.

Hajtson végre funkció-ellenőrzést!

2-es csatorna programozása:

1. A vevő "P" nyomógombját (programozógomb) két másodpercen belül 2-szer megnyomjuk, és a piros LED fele olyan lassan kezd el villogni, mint az 1-es csatorna programozásánál.
2. Nyomja meg a távvezérlő beprogramozni kívánt gombját legalább 1 mp-ig. Az adó és a vevő távolsága min. 1 méter legyen.
3. Sikeres programozásnál a vevőn lévő piros LED gyorsabban kezd villogni.
4. Engedje el a távvezérlő gombját.

A villogás megszűnése után a vevő üzembész.

Hajtson végre funkció-ellenőrzést!

Megjegyzés:

Ha a "P" gomb működtetése után 30 másodperc elteltével sem megy végbe a programozás, a vevő piros LED-je ismét kialszik.

A programozás megszakítása:

Amennyiben a programozógombot két másodpercen belül 3-szor megnyomjuk, kialszik a piros gomb és ezáltal megszakítja a programozás folyamatát.

Vétel:

Amennyiben a vevő fogadja az 1-es, illetve 2-es csatornára programozott kódokat, abban az esetben 0,5 mp-re aktívá válik a jelzőkimenet. (fehér: 1-es csatorna, sárga: 2-es csatorna) Ez idő alatt világít a vevő ledje.

8 A távvezérlés bővítése további HS távvezérlőkkel (5. ábra)**FIGYELEM !**

A tanító művelet közben az örökítő távvezérlő működtetésekor a kapu mozgásba jöhet, ha egy erre beprogramozott vevő van a közelben!

Megjegyzés:

Ha nincs külön bejárat a garázsba, akkor a programozás bármely módosítását vagy bővítését csak a garázs belsejében szabad végrehajtani!

A távvezérlés programozásánál és bővítésénél ügyelni kell arra, hogy ne legyenek személyek és tárgyak a kapu mozgásterében.

1. Tartsa közvetlenül egymás mellé a kódot "örökítő" (a) távvezérlőt (örökítő távvezérlő) és a kódot megtanuló (b) távvezérlőt (tanuló távvezérlő).
2. Nyomja meg és tartsa megnyomva az örökítő távvezérlő kívánt gombját - az örökítő távvezérlő LED-je ekkor folyamatosan világít.
3. Nyomja meg rögtön ezután a tanuló távvezérlőn a megtanulandó gombot és tartsa megnyomva - a tanuló távvezérlő LED-je először kb. 4 mp-ig lassan villog, majd sikeres tanulás esetén gyorsabban kezd villogni.

4. Engedje el a gombot az örökítő távvezérlőn és a tanuló távvezérlőn.

Hajtson végre funkció-ellenőrzést!

Hibás működésnél ismételje meg az 1.-4. lépéseket!

Megjegyzés:

Ha Ön a lassú villogás közben elengedi a tanuló távvezérlő gombját, akkor meg-szakad a tanulási folyamat.

9 Az eredeti gyári kódolás visszaállítása (6. ábra)**FIGYELEM!**

Az alábbi kezelési lépésekre csak véletlen bővítő- vagy tanulóműveleteknél van szükség.

Megjegyzés:

Ha nincs külön bejárata a garázsnak, akkor a programozás minden változtatását vagy bővítését a garázs belsejében kell végrehajtani!

A távvezérlés programozásánál és bővítésénél ügyelni kell arra, hogy ne legyenek személyek és tárgyak a kapu mozgástartományában.

A távvezérlő mindegyik gombját újra elláthatjuk az eredeti gyári kóddal, vagy akár egy új kóddal.

Eredeti kódolás újraelőállítása

1. Nyissa ki az elemtartó fedelét - egy kis nyomógomb található az áramköri lapon.
2. Nyomja meg ezt az (a) nyomógombot egy tompa tárggyal óvatosan, és tartsa megnyomva.

Megjegyzés:

Nem szabad hegyes tárgyat használni! A túl erős nyomás tönkreteszi a nyomógombot.

3. Nyomja meg és tartsa megnyomva a kódolni kívánt kezelőgombot - a távvezérlő LED-je maximum 4 mp-ig lassabban villog.

- Ha Ön nem tart megnyomva egy gombot sem a lassú villogás végéig, akkor a kezelógomb újra az eredeti gyári kódot kapja és a LED gyorsabban kezd villogni.
- Az elemtartó fedelét zárja vissza.
- Szükség esetén programozza be újra a vevőt.

Új kód létrehozása

- Nyissa ki az elemtartó fedelét - egy kis nyomógomb található az áramkörtáblán.
- Nyomja meg ezt az (a) nyomógombot egy tompa tárggyal óvatosan, és tartsa megnyomva.
- Nyomja meg és tartsa megnyomva a kódolni kívánt kezelógombot - a távvezérlő LED-je maximum 4 mp-ig lassabban villog.
- Ha Ön a kis nyomógombot elengedi a lassú villogás vége előtt, akkor egy új kóddal újrakódolódik a kívánt kezelógomb és a LED azonnal villogni kezd.

- Zárja vissza az elemrekesz fedelét.
- Szükség esetén programozza be újra a vevőt.

10 EG-Gyártói nyilatkozat

Gyártó: Verkaufsgesellschaft KG
Upheider Weg 94 – 98
D-33803 Steinhagen

Termék: Vevő garázskapu nyitóhoz HS

Termék: Vevő 1-csatornával HE1, vevő 2-csatornával HE2

A fent megnevezett termék – az általunk forgalomba hozott kivételben - műszaki szerkezete és kidolgozása alapján megfelel az alábbiakban felsorolt biztonsági és egészségügyi követelményeknek. A termékben végrehajtott bármely – a gyártóval nem leegyeztetett - változtatás esetén a nyilatkozat érvényét veszti.

Vonatkozó szabványok, amelyeknek a termék megfelel:

A fent megnevezett termék és a R&TTE 1999/5/EG szabvány 3.cikkelyében megfogalmazott irányelvek közötti egyezőség bizonyított, a következő szabványok betartása által:

Alkalmazott szabványok:

ETS 300 683 Kiadás:97/06
I-ETS 300 220 Kiadás:93/10
EN 300 220-1 Kiadás:97/11

Steinhagen, 2003.01.01



ppa. Axel Becker
Geschäftsleitung

OBSAH	STRANA	1 Důležité upozornění	
Obr. 1 Ruční vysílače	2	Pročtěte si tento návod a řiďte se jím!	Programování dálkového ovládání je nutno provádět vždy v garáži v blízkosti pohonu!
Obr. 2 Přijímač HE	2	Obsahuje důležité informace pro zajištění bezpečné montáže a provozu dálkového ovládání.	Při uvádění dálkového ovládání do provozu je třeba používat výhradně originální díly!
1 Důležité upozornění	58		
2 Ruční vysílače HS	59		Návod ukazuje kombinace dálkového ovládání HF s pohony. Pokud se má dálkové ovládání kombinovat s pohony a ovládáním jiných výrobců, musí takovou možnost předem přezkoušet kvalifikovaný elektrikář.
3 Přijímač HE	59	Dále laskavě dodržujte bezpečnostní předpisy pro provoz pohonu a vrat!	
4 Přijímač HE1 na pohonech	59		
5 Přijímač HE2 na pohonech	59		
6 Programování přijímače HE1	59	Tento návod si pečlivě uložte, protože Vám usnadní případné pozdější rozšíření a změny na dálkovém ovládání.	
7 Programování přijímače HE2	60		
8 Rozšíření dálkového ovládání o další ruční vysílače HS	60	Dálkově ovládanými vraty se smí procházet nebo projíždět, až když se křídlo vrat zastaví v poloze "vrata otevřena"!	Řiďte se místními bezpečnostními předpisy - především při použití napájení 230 V. Doporučujeme, aby tyto práce prováděl kvalifikovaný elektrikář.
9 Obnovení kódu nastaveného ve výrobním závodě	61		
10 Prohlášení výrobce EG	62		
Obr. 3 Přijímač HE1 na pohonech	154		
Obr. 4 Přijímač HE2 na pohonech	155		
Obr. 5 Rozšíření dálkového ovládání o další ruční vysílače HS	156	Ruční vysílač směřj používat pouze osoby, které jsou obeznámeny s funkcí dálkově ovládaných vrat.	<ul style="list-style-type: none"> • Vedení je nutno pokládat pouze na místech připravených ve výrobním závodě! • Chraňte přístroje před přímým slunečním zářením! • Ruční vysílač chraňte před vlhkostí a prachem.
Obr. 6 Obnovení kódu nastaveného ve výrobním závodě	156	Dálkové ovládání se musí používat pouze na místech, z nichž lze dohlédnout na vrata!	V případě nedodržování daných pokynů může dojít k průniku vlhkosti a negativnímu ovlivnění funkce!

**Pozor:
Ruční vysílač nepatří do
dětských rukou!**

Teplotní rozsah: -20 °C až +60 °C.

Je-li zapotřebí několik přijímačů, měly by se namontovat co nejdále od sebe.

Upozornění:
Dosah dálkového ovládání může být ovlivněn místními podmínkami!

Pouze 868 MHz

Mobilní telefony GSM 900 mohou při současném použití ovlivnit dosah dálkového ovládání.

2 Ruční vysílače HS (Obr. 1)

- (a) Svítící dioda
- (b) Ovládací tlačítka
- (c) Víko prostoru pro baterie
- (d) Baterie
- (e) Tlačítko pro návrat do výchozího stavu
- (f) Držák ručního vysílače

3 Přijímač HE (Obr. 2)

(vhodný pouze pro suché prostory)

- (a) Přijímač
- (b) Anténa
- (c) Připojovací vedení cca. 500 mm

- (d) Programovací tlačítko "P"
- (e) Svítící dioda
- (f) Boční pohled na přijímač

4 Přijímač HE1 na pohonech (Obr. 3)

- (a) Zelený vodič (GN)
- (b) Bílý vodič (WH)
- (c) Hnědý vodič (BN)
- (d) Zástrčková přípojka přijímač
- (e) Zástrčková přípojka pohonech

5 Přijímač HE2 na pohonech (Obr. 4)

- (a) Zelený vodič (GN)
- (b) Bílý vodič (WH)
- (c) Hnědý vodič (BN)
- (d) Žlutá vodič (YE)
- (e) Zástrčková přípojka přijímač
- (f) Zástrčková přípojka pohonech

Vhodným vyrovnáním antény lze nastavit optimální dosah radiového signálu.

Upozornění:

Na svorky pohonech je možné připojit několik vodičů (např. tlačítka ovládaná klíčem apod.).

6 Programování přijímače HE1 (viz obr. 2)

Upozornění:

Přijímač HE a horní tlačítko ručního vysílače HS, které jsou součástí soupravy dálkového ovládání HF, jsou již naprogramovány ve výrobním závodě.

Jestliže chcete naprogramovat jiný ruční vysílač nebo jiné tlačítko na přijímač, postupujte následujícím způsobem:

1. Krátce stisknete tlačítko "P" (programovací tlačítko) na přijímači. Červená svítící dioda začne pomalu blikat.
2. Tlačítko vysílače, které chcete naprogramovat, tisknete alespoň jednu sekundu. Vzdálenost mezi vysílačem a přijímačem musí být alespoň 1 m.
3. Při programování začne blikat rychleji červená svítící dioda na přijímači.
4. Tlačítko na vysílači uvolněte.

Jakmile dioda přestane blikat, přijímač je připraven k provozu.

Proveďte kontrolu funkce!

Upozornění:

Pokud se do 30 sekund po stisknutí tlačítka "P" nezačne s programováním, červená svítící kontrolka na přijímači zhasne.

7 Programování přijímače HE2 (viz obr. 2)

Programování pro kanál 1:

1. Tlačítko "P" (programovací tlačítko) na přijímači 1x krátce stisknout - červená dioda LED začne pomalu blikat.
2. Tlačítko vysílače, které chcete naprogramovat, tiskněte alespoň jednu sekundu. Vzdálenost mezi vysílačem a přijímačem musí být alespoň 1 m.
3. Při programování začne blikat rychleji červená svítící dioda na přijímači.

4. Tlačítko na vysílači uvolněte.

Jakmile dioda přestane blikat, přijímač je připraven k provozu.

Proveďte kontrolu funkce!

Programování pro kanál 2:

1. Tlačítko "P" (programovací tlačítko) na přijímači 2x stisknout během 2 sekund - červená dioda LED začne blikat dvakrát pomaleji než u kanálu 1.
2. Tlačítko vysílače, které chcete naprogramovat, tiskněte alespoň jednu sekundu. Vzdálenost mezi vysílačem a přijímačem musí být alespoň 1 m.
3. Při programování začne blikat rychleji červená svítící dioda na přijímači.
4. Tlačítko na vysílači uvolněte.

Jakmile dioda přestane blikat, přijímač je připraven k provozu.

Proveďte kontrolu funkce!

Upozornění:

Pokud se do 30 sekund po stisknutí tlačítka "P" nezačne s programováním, červená svítící kontrolka na přijímači zhasne.

Ukončení programování:

Když se programovací tlačítko po jeho použití během 2 sekund 3x stiskne, červená dioda LED zhasne a programovací proces se ukončí.

Příjem:

Když přijímač přijme vysílací kódy, které byly naprogramovány na kanál 1 nebo kanál 2, aktivuje se na 0,5 sekundy příslušný signálový výstup (bílá = kanál 1, žlutá = kanál 2). Během této doby svítí dioda LED na přijímači.

8 Rozšíření dálkového ovládání o další ruční vysílače HS (Obr. 5)

POZOR!

V průběhu procesu učení může stisknutí tlačítka na zdrojovém vysílači uvést vrata do pohybu, pokud se v jeho blízkosti nachází shodně naprogramovaný přijímač!

Upozornění:

Není-li k dispozici jiný vstup do garáže, je nutno veškeré změny nebo rozšíření programu provádět v garáži!
Při programování a rozšiřování dálkového ovládání je třeba sledovat, zda se v blízkosti vrat nenacházejí jiné osoby nebo předměty.

1. Vysílač, který má "předat" kód (zdrojový vysílač) (a), a vysílač, který se má naučit kód (učící se vysílač) (b), se musí nacházet vedle sebe.
2. Stiskněte požadované tlačítko na zdrojovém vysílači a přidržte ho - svítící dioda na zdrojovém vysílači nyní svítí nepřerušovaně.
3. Okamžitě stiskněte odpovídající tlačítko učícího se vysílače a přidržte jej ve stisknuté poloze - svítící dioda na učícím se vysílači bliká nejdříve čtyři sekundy pomalu a po úspěšném přijetí kódu začne blikat rychleji.
4. Uvolněte tlačítka zdrojového i učícího se vysílače.

Zkontrolujte funkčnost!

Při nesprávné funkci opakujte kroky 1 až 4.

Upozornění:

Jestliže v průběhu pomalého blikání uvolníte tlačítko učícího se vysílače, proces učení se přeruší.

9 Obnovení kódu nastaveného ve výrobním závodě (Obr. 6)**Upozornění:**

Následující kroky se provádějí pouze při náhodném vyvolání rozšíření kódu nebo procesu učení.

Upozornění:

Není-li k dispozici jiný vstup do garáže, je nutno veškeré změny nebo rozšíření programu provádět v garáži!

Při programování a rozšiřování dálkového ovládání je třeba sledovat, zda se v blízkosti vrat nenacházejí osoby nebo předměty.

Na kódové místo každého tlačítka ručních vysílačů lze uložit původní kód z výrobního závodu nebo nový kód.

Obnovení kódu nastaveného ve výrobním závodě

1. Otevřete kryt prostoru pro baterie, abyste získali přístup k malému tlačítku na kartě.
2. Opatrně stiskněte tlačítko (a) tupým předmětem apod. a přidržte jej ve stisknuté poloze.
3. Tlačítko, které se má naprogramovat, stiskněte a přidržte ve stisknuté poloze. Svítící dioda vysílače bliká pomalu v průběhu max. 4 s.

Upozornění:

Nepoužívejte ostré předměty. Příliš velký tlak může tlačítko poškodit.

4. Jestliže přidržíte malé tlačítko ve stisknuté poloze až do okamžiku, kdy dioda přestane pomalu blikat, ovládací tlačítko je naprogramováno na původní

kód z výrobního závodu. Dioda začne blikat rychleji.

5. Zavřete kryt prostoru pro baterie.
6. Podle potřeby přeprogramujte přijímače.

Obnovení jiného kódu

1. Otevřete kryt prostoru pro baterie, abyste získali přístup k malému tlačítku na kartě.
2. Opatrně stiskněte tlačítko (a) tupým předmětem apod. a přidržeťte je ve stisknuté poloze.
3. Tlačítko, které se má naprogramovat, stiskněte a přidržeťte ve stisknuté poloze. Svítící dioda vysílače bliká pomalu v průběhu max. 4 s.
4. Jestliže přidržeťte malé tlačítko ve stisknuté poloze až do okamžiku, kdy dioda přestane pomalu blikat, ovládací tlačítko je přeprogramováno na jiný kód. Dioda začne blikat rychleji.

5. Zavřete kryt prostoru pro baterie.
6. Podle potřeby přeprogramujte přijímače.

10 Prohlášení výrobce EG

Výrobce: Verkaufsgesellschaft KG
Upheider Weg 94 – 98
D-33803 Steinhagen

Výrobek: Ruční vysílač pro otvírač garážových vrat HS

Výrobek: Přijímač / jednonálový HE1, dvoukanálový HE2

Výše označený výrobek odpovídá na základě svého koncipování a konstrukce v provedení, které uvádíme do oběhu, příslušným základním požadavkům následně uváděných směrnic. Při námi neodsouhlasené změně výrobku ztrácí toto prohlášení platnost.

Příslušná ustanovení, kterým výrobek odpovídá:

Shoda výše jmenovaných výrobků s předpisy podle článku 3 Směrnic R&TTE

1999/5/EG byla prokázána dodržení těchto norem:

Použité normy:

ETS 300 683 vydání: 06/97
I-ETS 300 220 vydání: 10/93
EN 300 220-1 vydání: 11/97

Steinhagen, dne 01.01.2003



ppa. Axel Becker
Obchodní vedení

СОДЕРЖАНИЕ	СТРАНИЦА	
Рис. 1 Ручные передатчики	2	Рис. 4 Приемник HE2 на приводе 155
Рис. 2 Приемник HE	2	Рис. 5 Расширение дистанционного управления с использованием прочих ручных передатчиков HS 156
1 Важные указания	63	Рис. 6 Восстановление заданного заводом первоначального уникального кода 156
2 Ручные передатчики HS	64	
3 Приемник HE	64	
4 Приемник HE1 на приводе	64	
5 Приемник HE2 на приводе	64	
6 Программирование приемника HE1	65	1 Важные указания
7 Программирование приемника HE2	65	Прочтите и примите во внимание настоящее руководство! Оно содержит важную для Вас информацию по монтажу и эксплуатации Вашей системы дистанционного управления.
8 Расширение дистанционного управления с использованием прочих ручных передатчиков HS	66	Дополнительно учтите, пожалуйста, указания по безопасности при эксплуатации привода и ворот!
9 Восстановление заданного заводом первоначального уникального кода	67	Сохраняйте настоящее руководство, чтобы можно было без проблем выполнять расширение и изменение Вашей системы дистанционного управления.
10 Заявление изготовителя о соответствии изделия требованиям Директивы ЕС	68	Через проем ворот с дистанционным управлением разрешается проходить или проезжать только в том случае, если
Рис. 3 Приемник HE1 на приводе	154	

полотно или створки ворот остаются неподвижными в позиции "Ворота открыты" ("Tor-Auf")!

Внимание:
Ручные передатчики не должны попадать в руки к детям!

Ручными передатчиками должны пользоваться только лица, ознакомленные с принципом действия системы дистанционного управления!

Пользоваться дистанционным управлением разрешается только при условии визуального контакта с воротами!

Программирование дистанционного управления следует всегда осуществлять в гараже вблизи привода!

Для ввода в эксплуатацию системы дистанционного управления фирмы необходимо использовать исключительно оригинальные детали фирмы!

Руководство предусматривает применение системы дистанционного управления

HF фирмы с приводом этой же фирмы. Если же нужно скомбинировать дистанционное управление фирмы с приводами и системами управления других изготовителей, то такую возможность следует заранее проверить с помощью специалистов по электротехнике.

Учитывайте местные нормы защиты, в частности, при напряжении питания 230 Вольт переменного тока. Мы рекомендуем пригласить для выполнения этих работ специалистов-электриков.

- Кабельные Подсоединения выполнять только в местах, предусмотренных для этого изготовителем!
- Защищать оборудование от прямого солнечного облучения!
- Ручные передатчики оберегать от попадания влаги и пыли.

При несоблюдении может иметь место нарушение работы вследствие проникновения влаги!

Температурный диапазон:
-20 °C по +60 °C.

Если используются несколько приемников, их следует смонтировать как можно дальше друг от друга.

**Указание:
Местные условия могут влиять на дальность действия дистанционного управления!**

Только для 868 MHz:

GSM-900 мобильные телефоны могут иметь помехи при одновременном использовании с пультами

2 Ручные передатчики HS (Рис. 1)

- (a) Светодиод
- (b) Клавиши управления
- (c) Крышка аккумуляторного отсека
- (d) Аккумуляторная батарея
- (e) Клавиша перекодировки
- (f) Держатель ручного передатчика

3 Приемник HE (Рис. 2)

(пригоден только для сухих помещений)

- (a) Приемник
- (b) Антенна
- (c) Соединительный провод длиной ок. 500 мм

- (d) Клавиша программирования "P"
- (e) Светодиод
- (f) Вид приемника сбоку

4 Приемник HE1 на приводе (Рис. 3)

- (a) Зеленая жила (GN)
- (b) Белая жила (WH)
- (c) Коричневая жила (BN)
- (d) Присоедини к штырвому контактному зажиму приемник
- (e) Присоедини к штырвому контактному зажиму приводе

5 Приемник HE2 на приводе (Рис. 4)

- (a) Зеленая жила (GN)
- (b) Белая жила (WH)
- (c) Коричневая жила (BN)
- (d) Желтый жила (YE)
- (e) Присоедини к штырвому контактному зажиму приемник
- (f) Присоедини к штырвому контактному зажиму приводе

В результате выверки антенны можно оптимизировать дальность действия радиосигнала.

Указание:

Присоединительные клеммы привода можно использовать под несколько проводов (например, с тастатурой и т.п.).

6 Программирование приемника HE1 (см. рис. 2)**Указание:**

Прилагаемый к комплекту дистанционного управления HF приемник HE и верхняя клавиша ручного передатчика HS предварительно запрограммированы на заводе-изготовителе.

Если же Вы хотите запрограммировать на приемник другой ручной передатчик или другую клавишу, выполните следующие действия:

1. Кратковременно нажать на красную клавишу "P" (клавишу программирования) на приемнике, красный светодиод начинает медленно мигать.

2. Нажать на выбранную для программирования клавишу ручного передатчика в течение минимум 1 сек. Расстояние между передатчиком и приемником - не менее 1 м.
3. При выполненном программировании красный светодиод на приемнике начинает мигать быстрее.
4. Отпустить клавишу передатчика.

По окончании мерцания светодиода приемник готов к приему сигналов.

Провести проверку функционирования!

Указание:

Если через 30 сек. после нажатия клавиши "P" программирование не последует, красный светодиод на приемнике опять гаснет.

7 Программирование приемника HE2 (см. рис. 2)**Программирование для канала 1:**

1. Нажмите один раз на короткое время клавишу "P" (клавишу программирования) на приемнике. Красный светодиод начинает медленно мигать.
2. Нажать на выбранную для программирования клавишу ручного передатчика в течение минимум 1 сек. Расстояние между передатчиком и приемником - не менее 1 м.
3. При выполненном программировании красный светодиод на приемнике начинает мигать быстрее.
4. Отпустить клавишу передатчика.

По окончании мерцания светодиода приемник готов к приему сигналов.

Провести проверку функционирования!

Программирование для канала 2:

1. Нажмите два раза в течение двух секунд клавишу "P" (клавишу программирования) на приемнике.

Красный светодиод начинает мигать в два раза медленнее, чем в случае канала 1.

2. Нажать на выбранную для программирования клавишу ручного передатчика в течение минимум 1 сек. Расстояние между передатчиком и приемником - не менее 1 м.
3. При выполненном программировании красный светодиод на приемнике начинает мигать быстрее.
4. Отпустить клавишу передатчика.

По окончании мерцания светодиода приемник готов к приему сигналов.

Провести проверку функционирования!

Указание:

Если через 30 сек. после нажатия клавиши "P" программирование не последует, красный светодиод на приемнике опять гаснет.

Прекращение программирования:

Если после нажатия клавиши программирования она будет нажата 3 раза в течение двух секунд, то красный светодиод гаснет и процесс программирования прерывается.

Прием:

Если приемник принимает коды передачи, которые были запрограммированы на канале 1 или канале 2, то соответствующе выход сигнала (белый = канал 1, желтый = канал 2) будет активным в течение 0,5 секунд. В это время горит светодиод на приемнике.

8 Расширение дистанционного управления с использованием прочих ручных передатчиков HS (Рис. 5)**ВНИМАНИЕ:**

Во время процесса "обучения", нажатие на клавишу "обучающего" передатчика может вызвать движение ворот, если поблизости находится запрограммированный на это приемник!

Указание:

Если нет отдельного входа в гараж, то любое изменение или расширение программирования следует выполнять внутри гаража!

При программировании и расширении дистанционного управления следить за тем, чтобы в зоне перемещения ворот не находились люди или предметы.

1. Передатчик, который передает код "по наследству" ("Обучающий" передатчик) (a), и передатчик, который должен принять код ("Обучающийся" передатчик) (b), нужно держать непосредственно рядом друг с другом.
2. Нажать и не отпускать выбранную клавишу "обучающего" передатчика - светодиод "обучающего" передатчика горит, не мигая.
3. Сразу после этого нажать и не отпускать выбранную клавишу "обучающегося" передатчика - светодиод "обучающегося" передатчика вначале медленно мигает около 4 сек., а затем при

успешно выполненном процессе "обучения" начнет мигать быстрее.

- Отпустить клавиши "обучающего" и "обучающегося" передатчиков.

Провести проверку функционирования!

При ошибочной функции повторить операции 1 - 4.

Указание:

Если во время медленного мигания отпустить клавишу "обучающегося" передатчика, то процесс "обучения" прерывается.

9 Восстановление заданного заводом первоначального уникального кода (Рис. 6)

ВНИМАНИЕ!

Нижеследующие операции управления необходимы только при ошибочных процессах расширения или "обучения"

Указание:

Если нет отдельного входа в гараж, то любое изменение или расширение программирования следует выполнять внутри гаража!

При программировании и расширении дистанционного управления следить за тем, чтобы в зоне перемещения ворот не находились люди или предметы.

В кодовую матрицу любой клавиши ручных передатчиков можно снова ввести первоначальный заводской код или же другой код.

Восстановить первоначальное кодирование

- Открыть крышку аккумуляторного отсека. Теперь на плате открыт доступ к маленькой клавише.
- С помощью тупого предмета осторожно нажать на клавишу (a) и не отпускать ее.

Указание:

Не использовать острые предметы. Слишком сильное нажатие приведет к поломке клавиши.

- Выбранную для кодирования клавишу управления нажать и не отпускать. Светодиод передатчика медленно мигает в течение макс. 4 сек.
- Если маленькую клавишу нажимать до окончания медленного мигания светодиода, то клавише управления возвращается ее первоначальный заводской код, а светодиод начинает мигать быстрее.
- Закрыть крышку аккумуляторного отсека.
- Выполнить новое программирование приемников.

Составление других уникальных кодов, чем задано заводом

- Открыть крышку аккумуляторного отсека. Теперь на плате открыт доступ к маленькой клавише.

2. С помощью тупого предмета осторожно нажать на клавишу (а) и не отпускать ее.
3. Выбранную для кодирования клавишу управления нажать и не отпускать. Светодиод передатчика медленно мигает в течение макс. 4 сек.
4. Если маленькую клавишу отпустить перед окончанием медленного мигания светодиода, то осуществляется перекодирование выбранной клавиши управления на новый код, а светодиод начинает мигать быстрее.
5. Закрывать крышку аккумуляторного отсека.
6. Выполнить новое программирование приемников.

10 Заявление изготовителя о соответствии изделия требованиям Директивы ЕС

Изготовителя: Verkaufsgesellschaft KG
Upheider Weg 94 – 98
D-33803 Steinhagen

Изделие: пульт дистанционного управления для устройства открытия гаражных ворот HS

Изделие: приемник / 1-канальный HE1, 2-канальный HE2

Указанное вышеизделие благодаря его проектированию, конструкции и изготовлению на нашей фирме соответствует основополагающим требованиям указанных ниже Директив. Это заявление утрачивает силу в случае внесения в изделие каких-либо изменений, которые не согласованы с нами.

Действующие положения, которым соответствует это изделие:

соответствие указанного выше изделия требованиям директив в согласно статьи 3 Директив R & TTE 1999/5/EG было подтверждено выполнением следующих стандартов:

Выполняемые стандарты:

ETS 300 683 издание: 06/97
I-ETS 300 220 издание: 10/93
EN 300 220-1 издание: 11/97

Штайнхаген, 01.01.2003 г



Алекс Бекер
Руководство фирмы

KAZALO	STRAN	
Slika 1 Oddajnika	2	Slika 5 Nadgraditev daljinskega krmiljenja z dodatnimi ročnimi oddajniki HS 156
Slika 2 Sprejemnik HE	2	Slika 6 Ponovna vzpostavitev prvotne tovarniško predprogramirane kode 156
1 Pomembni napotki	69	
2 Oddajnika HS	70	
3 Sprejemnik HE	70	
4 Sprejemnik HE1 na pogonu	70	1 Pomembni napotki
5 Sprejemnik HE2 na pogonu	70	Preberite in upoštevajte ta Navodila! V njih so pomembne informacije za varno vgradnjo in delovanje Vašega daljinskega upravljalca.
6 Programiranje sprejemnika HE1	70	Dodatno upoštevajte tudi Varnostne napotke za delovanje pogona in vrat!
7 Programiranje sprejemnika HE2	71	
8 Nadgraditev daljinskega krmiljenja z dodatnimi ročnimi oddajniki HS	72	Skrbno shranite ta Navodila, kajti z njimi boste lahko brez težav opravili nadgradnjo in spremembe v daljinskem upravljalcu.
9 Ponovna vzpostavitev prvotne tovarniško predprogramirane kode	72	Vhod vrat z napravami z daljinskim upravljanjem smete prevoziti/iti skozi šele, ko je vratno krilo varno zaskočeno v položaju "Vrata odprta".
10 EG-Izjava proizvajalca	73	
Slika 3 Sprejemnik HE1 na pogonu	154	Pozor: Ročni oddajnik ne sodi v otroške roke!
Slika 4 Sprejemnik HE2 na pogonu	155	

Ročni oddajnik smeje uporabljati le osebe, ki so seznanjene z načinom delovanja daljinsko krmiljenih vratnih naprav! Daljinski upravljalca smete uporabljati le takrat, ki imate vidni stik z vratmi!

Programiranje daljinskega upravljalca opravite vedno le v garaši in v bližini pogona!

Za delovanje daljinskih upravljalcev smete uporabljati le originalne (nadomestne) dele!

Navodila predstavljajo naslednjo kombinacijo: daljinski upravljalca HF s pogonom. Če daljinski upravljalca uporabljate v kombinaciji s pogonom in krmiljenjem drugih izdelovalcev, mora to možnost še v pripravah preveriti strokovno usposobljen električar.

Upoštevati morate krajevna zaščitna določila, še posebej pri oskrbi z 230 V AC napetostjo. Priporočamo, da Vam ta dela opravi strokovno usposobljen električar.

- Vode električne napeljave speljite le na za vgradnjo pripravljenih mestih!
- Naprave zaščitite pred direktnimi sončnimi žarki!

- Ročni oddajnik zaščitite pred vplivom vlage in prahu.

Neupoštevanje teh napotkov lahko povzroči navlaženje notranjosti, to pa vpliva na delovanje naprave!

Temperaturno območje: -20 °C do +60 °C
Če potrebujete več sprejemnikov, morajo le-ti biti vgrajeni kar se da narazen.

Opozorilo:
Krajevne danosti lahko vplivajo na doseg daljinskega upravljalca!

Samo 868 MHz:

Mobilni telefoni GSM 900 lahko ob istocasni uporabi vplivajo na doseg daljinskega upravljalca.

2 Oddajnika HS (Slika 1)

- (a) LED
- (b) Upravljalске tipke
- (c) Pokrov baterijskega predala
- (d) Baterijski vložek
- (e) Tipka reset
- (f) Nosilec ročnega oddajnika

3 Sprejemnik HE (Slika 2)

(primeren samo za suhe prostore)

- (a) Sprejemnik
- (b) Antena
- (c) Priključni vod, dolg pribl. 500 mm
- (d) Programirna tipka "P"
- (e) LED
- (f) Stranski pogled na sprejemnik

4 Sprejemnik HE1 na pogonu (Slika 3)

- (a) zelena šila (GN)
- (b) bela šila (WH)
- (c) rjava šila (BN)
- (d) Vtični priključek sprejemnik
- (e) Vtični priključek pogonu

5 Sprejemnik HE2 na pogonu (Slika 4)

- (a) zelena šila (GN)
- (b) bela šila (WH)
- (c) rjava šila (BN)
- (d) rumena šila (YE)
- (e) Vtični priključek sprejemnik
- (f) Vtični priključek pogonu

Z uravnavo antene lahko optimirate doseg radijskega signala.

Opozorilo:

Priključni sponi pogonu lahko večkrat zasedete (n.pr.: s tipkami na kjuč itd.).

6 Programiranje sprejemenika HE1 (glej sliko 2)

Opozorilo:

Kompletu daljinskega upravljalca HF priložen sprejemnik HE in zgornja tipka ročnega oddajnika HS sta tovarniško predprogramirana.

Če želite programirati drugi ročni oddajnik ali drugo tipko na sprejemniku, morate postopati na naslednji način:

1. Rdečo tipko "P" (programino tipko) na sprejemniku na kratko pritisnete in rdeči LED začne počasi utripati.
2. Tipko ročnega oddajnika, ki jo šelite sprogramirati, morate držati pritisnjeno najmanj 1 sekundo. Razdalja med oddajnikom in sprejemnikom mora biti najmanj 1 m.

3. Po izvedenem programiranju začne rdeči LED hitro utripati.
4. Spustite tipko ročnega oddajnika.

Po prenehanju utripanja je sprejemnik pripravljen za sprejem signalov.

Preverite delovanje!

Opozorilo:

Če 30 sekund po tem, ko ste pritisnili na tipko "P" ne izvedete programiranja, bo rdeči LED na sprejemniku ponovno ugasnil.

7 Programiranje sprejemenika HE2 (glej sliko 2)

Programiranje za kanal 1:

1. Tipko »P« (programirna tipka) na sprejemniku 1-krat na kratko pritisnite - rdeča dioda LED prične počasi utripati.
2. Tipko ročnega oddajnika, ki jo šelite sprogramirati, morate držati pritisnjeno najmanj 1 sekundo. Razdalja med

oddajnikom in sprejemnikom mora biti najmanj 1 m.

3. Po izvedenem programiranju začne rdeči LED hitro utripati.
4. Spustite tipko ročnega oddajnika.

Po prenehanju utripanja je sprejemnik pripravljen za sprejem signalov.

Preverite delovanje!

Programiranje za kanal 2:

1. Tipko »P« (programirna tipka) na sprejemniku 2-krat pritisnite v času 2 sekund - rdeča dioda LED prične utripati dvakrat počasneje kot pri kanalu 1.
2. Tipko ročnega oddajnika, ki jo šelite sprogramirati, morate držati pritisnjeno najmanj 1 sekundo. Razdalja med oddajnikom in sprejemnikom mora biti najmanj 1 m.
3. Po izvedenem programiranju začne rdeči LED hitro utripati.

4. Spustite tipko ročnega oddajnika.

Po prenehanju utripanja je sprejemnik pripravljen za sprejem signalov.

Preverite delovanje!

Opozorilo:

Če 30 sekund po tem, ko ste pritisnili na tipko "P" ne izvedete programiranja, bo rdeči LED na sprejemniku ponovno ugasnil.

Prekinitev programiranja:

Če po aktiviranju programirne tipke le-to pritisnete 3-krat v času 2 sekund, rdeča dioda LED ugasne in postopek programiranja je prekinjeno.

Sprejem:

Če sprejemnik sprejme oddane kode, ki so bile programirane na kanal 1 ali kanal 2, se vsakokratni signalni izhod (bela = kanal 1, rumena = kanal 2) aktivira za 0,5 sek. V tem času zasveti dioda LED na sprejemniku.

8 Nadgraditev daljinskega krmiljenja z dodatnimi ročnimi oddajniki HS (Slika 5)

POZOR!

Pri programiranju novega oddajnika, se lahko vrata začnejo premikati, če se v bližini nahaja oddajnik, iz katerega šelite prenesti programirno kodo.

Opozorilo:

Če ni na voljo ločen vhod v garašo, morate vsako spremembo ali širjenja programiranja, opraviti v garaši! Pri programiranju in nadgradnji daljinskega upravljanja morate paziti, da v območju gibanja vrat ni oseb ali predmetov.

1. Oddajnik, ki naj bi prevzel kodo (nov oddajnik) (a) in oddajnik, s katerega prenašamo kodo (stari oddajnik) (b) dršite enega poleg drugega.
2. Pritisnite željeno tipko oddajnika, ki naj bi oddal kodo in jo dršite pritisnjeno - LED starega oddajnika bo začel goreti.

3. Takoj nato pritisnite tipko na novem oddajniku, ki jo šelite, sprogramirati in jo dršite pritisnjeno - LED novega oddajnika bo za 4 sekunde začela utripati počasi in pri uspešnem vprogramiranju hitro.

4. Spustite tipke novega in starega oddajnika.

Preverite delovanje!

Pri napačnem delovanju ponovite korake 1 - 4.

Opozorilo:

Če v fazi počasnega utripanja na starem oddajniku spustite tipko, se programirni postopek prekine.

9 Ponovna vzpostavitev prvotne tovarniško predprogramirane kode (Slika 6)

POZOR !

Našteti koraki so potrebni le pri napačnem nadgrajevanju ali programiranju.

Opozorilo:

Če ni na voljo ločen vhod v garašo, morate vsako spremembo ali širjenja programiranja, opraviti v garaši!

Pri programiranju in nadgradnji daljinskega upravljanja morate paziti, da v območju gibanja vrat ni oseb ali predmetov.

Na kodno mesto vsake tipke ročnega oddajnika lahko vnesete izvorno tovarniško ali kakšno drugo kodo.

Ponoven vnos izvorne kode.


1. Odprite pokrov predala za baterijski vložek - na platini je dosegljiva majhna tipka.
2. Tipko (a) pritisnite previdno s topim predmetom in jo dršite pritisnjeno.

Opozorilo:

Ne uporabljajte ostrih in koničastih predmetov. Premočen pritisk lahko uniči tipko.

3. Pritisnite na tipko, na katero šelite vnesti kodo, in jo držite pritisnjeno - LED oddaj nika bo največ 4 sek. utripala časi.
4. Če boste majhno tipko držali pritisnjeno do konca počasnega utripanja, se bo v to tipko samodejno vnesla izvirna tovarniška koda in LED bo začel utripati hitro.
5. Zaprite pokrov predala za baterijski vložek.
6. Opravite novo programiranje sprejemnika.
4. Če majhno tipko spustite pred koncem počasnega utripanja, je možno ponovno kodiranje šeljene tipke z drugo kodo in LED bo začel takoj hitro utripati.
5. Zaprite pokrov predala za baterijski vložek.
6. Opravite novo programiranje sprejemnika.

Vnos druge kode (in ne izvirne tovarniške).

1. Odprite pokrov predala za baterijski vložek - na platini je dosegljiva majhna tipka.
2. Tipko  pritisnite previdno s topim predmetom in jo držite pritisnjeno.
3. Pritisnite na tipko, na katero šelite vnesti kodo, in jo držite pritisnjeno - LED oddaj nika bo največ 4 sek. utripala počasi.

10 EG-IZJAVA PROIZVAJALCA

Proizvajalec: Verkaufsgesellschaft KG
Upheider Weg 94 - 98
D-33803 Steinhagen

Proizvod: oddajnik HS

Proizvod: sprejemnik / 1-kanalni HE1, 2-kanalni HE2

Goraj navedeni proizvod s svojo zasnovo, konstrukcijo in končno izvedbo v tržni obliki ustreza zadevnim osnovnim zahtevam v nadaljevanju navedenih smernic glede varstva in zdravja pri delu. V primeru spreminjanja proizvoda, ki ni v skladu z našo zasnovo, ta izjava ni veljavna.

Zadevna določila, katerim ustreza proizvod:

Potrjuje se skladnost zgoraj navedenih proizvodov s predpisi smernic v skladu s členom 3 R & TTE-smernic 1999/5/ES in upoštevanje naslednjih standardov:

uporabljeni standardi:

ETS 300 683 izdaja: 06/97
I-ETS 300 220 izdaja: 10/93
EN 300 220-1 izdaja: 11/97

Steinhagen, 01.01.2003



ppa. Axel Becker
poslovodstvo

INNHOLDSFORTEGNELSE	SIDE	1 Viktige henvisninger	
Fig 1 Fjernkontroll	2	Les godt og ta hensyn til denne veiledningen!	Foreta alltid programmeringen av fjernstyringen i garasjen i nærheten av motoren!
Fig 2 Mottaker HE	2	Den gir deg viktige informasjonen for en sikker montering og drift av fjernstyringen din.	For idriftsettelsen av fjernstyringen, skal det utelukkende anvendes originaldelar!
1 Viktige henvisninger	74		
2 Fjernkontroll HS	75	Ta også ekstra hensyn til sikkerhets-henvisningene for driften av motoren og porten!	Veiledningen viser kombinasjonen: Fjernstyring HF med motor. Skal fjernstyringen kombineres med motorer og styringer av fremmed fabrikat, må denne muligheten kontrolleres på forhånd av en elektro-fagmann (autorisert installatør).
3 Mottaker HE	75		
4 Mottaker HE1 på motor	75		
5 Mottaker HE2 på motor	75	Oppbevar denne veiledningen omhyggelig slik at du kan gjennomføre utvidelser og endringer av fjernstyringen.	
6 Programmering mottaker HE1	75		
7 Programmering mottaker HE2	76	Portåpninger til fjernstyrte portanlegg må bare kjøres gjennom/gåes gjennom når portfløyen/portfløyene er i ro i stillingen "Åpne port"!	Ta hensyn til offentlige forskrifter vedrørende installasjoner, spesielt ved en spenningsforsyning med 230 V AC. Vi anbefaler at dette arbeidet utføres av en elektro-fagmann (autorisert installatør).
8 Utvidelse av fjernstyringen med ytterligere fjernkontroller HS	77		
9 Gjenoppretting av den opprinnelige fabrikkkoden	77		
10 EG-produsenteklarer	78		
Fig 3 Mottaker HE1 på motor	154	Fjernkontrollen må bare anvendes av personer som er blitt opplært i hvorledes det fjernstyrte portanlegget fungerer!	
Fig 4 Mottaker HE2 på motor	155		
Fig 5 Utvidelse av fjernstyringen med ytterligere fjernkontroller HS	156	Anvendelsen av fjernstyringen må skje ved synskontakt med porten!	
Fig 6 Gjenoppretting av den opprinnelige fabrikkkoden	156		

Viktig:
Fjernkontrollen er ikke barneleke!

- Innføring av ledninger må bare foretas på de steder hvor dette er forhåndsbestemt fra fabrikk!
- Utstyret skal beskyttes mot direkte sollys!
- Beskytt fjernkontroll mot fuktighet og støv.

Hvis dette ikke tas hensyn til, kan inntrengende fuktighet innskrenke funksjonen!

Temperaturområde: -20 °C til +60 °C.

Skulle det bli behov for flere mottakere, skal mottakerene monteres så langt fra hverandre som mulig.

**Henvising:
Forhold på stedet kan ha innflytelse på fjernstyrings rekkevidde!**

Kun 868 MHz:

Ved bruk av GSM900 mobiltelefoner samtidig, kan dette forstyrre fjernkontrollens rekkevidde.

2 Fjernkontroll HS (Fig 1)

- (a) LED
- (b) Betjeningstast
- (c) Deksel - batterirom
- (d) Batteri
- (e) Resettast
- (f) Holder - fjernkontroll

3 Mottaker HE (Fig 2)

(bare egnet for tørre rom)

- (a) Mottaker
- (b) Antenne
- (c) Tilkoblingsledning ca 500 mm lang.
- (d) Programmeringstast "P"
- (e) LED
- (f) Mottaker sett fra siden

4 Mottaker HE 1 på motor (Fig 3)

- (a) Grønn tråd (GN)
- (b) Hvit tråd (WH)
- (c) Brun tråd (BN)
- (d) Pluggforbindelse mottaker
- (e) Pluggforbindelse motor

5 Mottaker HE 2 på motor (Fig 4)

- (a) Grønn tråd (GN)
- (b) Hvit tråd (WH)
- (c) Brun tråd (BN)
- (d) Gul tråd (YE)
- (e) Pluggforbindelse mottaker
- (f) Pluggforbindelse motor

Signalets rekkevidde lar seg optimalisere ved å justere antennen.

Henvising:

Tilkoblingsklemmene motor kan ha flere tilkoblinger (f.eks. med nøkkelbryter).

6 Programmering mottaker HE1 (se i tillegg fig 2)

Henvising:

Fjernstyringssettet HF - som er med-sendt mottaker HE - og øvre tast på fjernkontrollen HS er forhåndsprogrammert fra fabrikk.

Vil du programmere en annen fjernkontroll eller en annen tast på mottakeren, gjøres det på følgende måte:

1. Den røde tasten "P" (programmeringstasten) på mottakern betjenes kort, den røde LED begynner å blinke langsomt.
2. Tasten på fjernkontrollen som ønskes å programmeres trykkes i minst 1 sek. Avstand mellom sender og mottaker minst 1 meter.

3. Ved fullført programmering begynner den røde LED på mottakeren å blinke hurtigere.
4. Slipp tasten på fjernkontrollen

Etter at blinkingen har sluttet, er mottakeren klar for bruk.

Gjennomfør en funksjonskontroll!

Henvising:

Hvis ingen programmering har funnet sted innen 30 sekunder etter at tasten "P" er betjent, slukker den røde LED på mottakeren igjen.

**7 Programmering mottaker HE2
(se i tillegg fig 2)****Programmering for kanal 1:**

1. Trykk raskt én gang på "P"-tasten (programmeringstasten) på mottakeren – den røde LEDen begynner å blinke langsomt.
2. Tasten på fjernkontrollen som ønskes å programmeres trykkes i minst 1 sek.

Avstand mellom sender og mottaker minst 1 meter.

3. Ved fullført programmering begynner den røde LED på mottakeren å blinke hurtigere.
4. Slipp tasten på fjernkontrollen

Etter at blinkingen har sluttet, er mottakeren klar for bruk.

Gjennomfør en funksjonskontroll!

Programmering for kanal 2:

1. Trykk 2 ganger på "P"-tasten (programmeringstasten) på mottakeren innen 2 sekunder – den røde LEDen begynner å blinke dobbelt så langsomt som det som er tilfellet for kanal 1.
2. Tasten på fjernkontrollen som ønskes å programmeres trykkes i minst 1 sek. Avstand mellom sender og mottaker minst 1 meter.
3. Ved fullført programmering begynner den røde LED på mottakeren å blinke hurtigere.

4. Slipp tasten på fjernkontrollen

Etter at blinkingen har sluttet, er mottakeren klar for bruk.

Gjennomfør en funksjonskontroll!

Henvising:

Hvis ingen programmering har funnet sted innen 30 sekunder etter at tasten "P" er betjent, slukker den røde LED på mottakeren igjen.

Avbrudd av programmeringen:

Når det trykkes 3 ganger til på programmeringstasten innen 2 sekunder etter at denne er blitt betjent, slukker den røde LEDen og programmeringen blir avbrutt.

Mottak:

Når mottakeren mottar de sendekodene som er blitt programmert på kanal 1 eller kanal 2, blir den respektive signalutgangen (hvit = kanal 1, gul = kanal 2) aktivert i 0,5 sekunder. Mens dette pågår, lyser LEDen på mottakeren.

8 Utvidelse av fjernstyringen med ytterligere fjernkontroller HS (Fig 5)

VIKTIG!

Under opplæringen kan det ved betjening av læresenderen utløse en portkjøring når det befinner seg en dertil programmert mottaker i nærheten!

Henvisning:

Hvis det ikke forekommer en separat adgang til garasjen, så skal enhver endring eller utvidelse av programmeringen gjennomføres inne i garasjen!

Ved programmeringen og utvidelsen av fjernstyringen må det passes på at det ikke befinner seg noen personer eller gjenstander i portens område for bevegelse.

1. Senderen som overgi koden (giver-sender) (a) og senderen som skal lære koden (læresender) (b) holdes direkte ved siden av hverandre.
2. Ønsket taste på giver-sender trykkes

og holdes trykket - LED på giver-sender lyser nå kontinuerlig.

3. Straks deretter trykkes den ønskede tasten på læresenderen (som skal opplæres) og holdes trykket - LED på læresenderen blinker først langsomt i 4 sekunder og blinker deretter hurtigere når opplæringen er fullført.
4. Tastene på giver-senderen og læresenderen slippes.

Gjennomfør en funksjonsprøving!
Ved feilfunksjon - gjenta trinn 1 - 4.

Henvisning:

Hvis tasten på læresenderen slippes under den langsomme blinkingen, avbrytes opplæringen.

9 Gjennoprettelse av den opprinnelige fabrikkoden (Fig 6)

VIKTIG!

De etterfølgende trinn er bare nødvendig ved feilaktig fremgangsmåter ved utvidelse eller opplæring.

Henvisning:

Hvis det ikke forekommer en separat adgang til garasjen, så skal enhver endring eller utvidelse av programmeringen gjennomføres inne i garasjen!

Ved programmeringen og utvidelsen av fjernstyringen må det passes på at det ikke befinner seg noen personer eller gjenstander i portens område for bevegelse.

Kodeplassen for hver av tastene på fjernkontrollen kan belegges med den opprinnelige fabrikkoden eller også med en annen kode.

Gjennoprette den opprinnelige kodingen.

1. Åpne lokket over batterirommet - en liten tast er tilgjengelig på kortet.
2. Tasten (a) trykkes forsiktig ved hjelp av en stump gjenstand og holdes trykket.

Henvising:

Det må ikke anvendes spisse gjenstander. For sterkt trykk fører til at tasten ødelegges.

- Den ønskede tasten som skal kodes trykkes og holdes trykket - senderens LED blinker langsomt i maks 4 sekunder.
- Holdes den lille tasten trykket helt til slutten av den langsomme blinkingen, belegges betjeningstasten med den opprinnelige fabrikkoden igjen og LED begynner å blinke hurtigere.
- Lukk lokket over batterirommet.
- Gjennomfør ny programmering av mottakeren.

Opprette annen koding enn fabrikkoden.

- Åpne lokket over batterirommet - en liten tast er tilgjengelig på kortet.
- Tasten (a) trykkes forsiktig ved hjelp av en stump gjenstand og holdes trykket.

- Ønsket betjeningstast som skal kodes trykkes og holdes trykket - senderens LED blinker langsomt i maks 4 sekunder.
- Slippes den lille tasten før slutten av den langsomme blinkingen, skjer det en omkodning av den ønskede betjeningstasten med en annen kode og LED beegynner straks å blinke hurtigere.
- Lukk lokket over batterirommet.
- Gjennomfør ny programmering av mottakeren.

10 EG-producenterklæring

Produsent: Verkaufsgesellschaft KG
Upheider Weg 94 – 98
D-33803 Steinhagen

Produkt: Håndsender til garasjeport-åpnere HS

Produkt: Mottaker / 1-kanals HE1, 2-kanals HE2

Produktet som beskrives ovenfor er på basis av dets design og byggemåte i overensstemmelse med de relevante grunnleggende krav som stilles i de direktiver som står oppført nedenfor. Denne erklæringen taper sin gyldighet, dersom det foretas en endring ved produktet uten vår godkjenning.

Relevante bestemmelser som produktet er i samsvar med:

De ovennevnte produktene er i overensstemmelse med forskriftene i direktivene ifølge artikkel 3 i R & TTE-direktivene 1999/5/EF; dette er dokumentert ved at de følgende normer er overholdt:

Normer som har funnet anvendelse:

ETS 300 683 Utgave: 06/97
I-ETS 300 220 Utgave: 10/93
EN 300 220-1 Utgave: 11/97

Steinhagen, 01.01.2003



p.p. Axel Becker
Daglig leder

INNEHÅLLSFÖRTECKNING	SIDAN		
		Bild 5	Utökning av fjärrstyrningen med ytterligare hand-sändare HS 156
Bild 1			
	2		
Bild 2		Bild 6	Återupprättning av den ursprungliga fabriksprogrammerade, unika koden 156
	2		
1		1	Viktiga hänvisningar
	79		Läs och beakta den här handledningen!
2			Den ger dig viktiga informationer beträffande monteringen och drift av din fjärrstyrning.
	80		
3			Var vänlig och beakta dessutom maskineriets och portens säkerhetsanvisningar!
	80		Spara den här handledningen väl så att du utan problem kan utöka eller utföra ändringar på din fjärrstyrning.
4			
	80		Portöppningar hos fjärrstyrda portanläggningar får inte passeras förrän portbladet/portbladen står still i läget "Port öppen"!
5			
	80		
6			
	80		
7			
	81		
8			
	81		
9			
	81		
10			
	83		
Bild 3			
	154		
Bild 4			
	155		

**Observera:
Handsändare är ingen leksak!**

Du måste ha synkontakt med porten när du använder fjärrstyrningen!

Programmera alltid fjärrstyrningen inne i garaget i närheten av maskineriet!

För idrifttagande av fjärrstyrning får endast originaldelar användas!

Handledningen visar kombinationen: fjärrstyrning HF med maskineri. Ska fjärrstyrning kombineras med maskinerier och styrningar från andra tillverkare, måste denna möjlighet kontrolleras i förväg av en elektriker.

Beakta lokala skyddsbestämmelser, särskilt vid 230 V AC spänningsförsörjning. Vi rekommenderar att låta en elektriker utföra dessa arbeten.

- Anslut endast in ledningar på härför från fabriken avsedda ställen!
- Utsätt inte apparaterna för direkt solljus!
- Skydda handsändaren mot fukt och damm.

Funktionen kan annars påverkas negativt!

Temperaturområde: -20 °C till +60 °C

Erfordras det flera mottagare, bör dessa monteras så långt ifrån varandra som möjligt.

Hänvisning:
Lokala omständigheter kan påverka fjärrstyrningens räckvidd!

Endast 868 MHz:

GSM 900 mobiltelefoner kan vid samtidig användning påverka räckvidden för radio-systemet i handsändaren.

2 Handsändare HS (Bild 1)

- (a) LED (lysdiod)
- (b) Manöverknappar
- (c) Batterifacklock
- (d) Batteri
- (e) Resetknapp
- (f) Handsändarhållare

3 Mottagare HE (Bild 2)

(lämplig endast för torra utrymmen)

- (a) Mottagare
- (b) Antenn
- (c) Anslutningsledning c:a 500 mm lång
- (d) Programmeringsknapp "P"

- (e) LED
- (f) Sidovy mottagare

4 Mottagare HE1 på maskineriet (Bild 3)

- (a) Grön ledare (GN)
- (b) Vit ledare (WH)
- (c) Brun ledare (BN)
- (d) Stickproppsanslutning mottagare
- (e) Stickproppsanslutning maskineriet

5 Mottagare HE2 på maskineriet (Bild 4)

- (a) Grön ledare (GN)
- (b) Vit ledare (WH)
- (c) Brun ledare (BN)
- (d) Gul ledare (YE)
- (e) Stickproppsanslutning mottagare
- (f) Stickproppsanslutning maskineriet

Genom inriktning av antennen kan du optimera radiosignalens räckvidd.

Hänvisning:
Anslutningsklämmorna maskineriet kan beläggas flerfaldigt (t.ex. med nyckelströmbrytare, etc.).

6 Programmering av mottagare HE1 (se här till bild 2)

Hänvisning:

Mottagaren HE som medföljer fjärrstyrningspaketet HF och den övre knappen på handsändaren HS är förprogrammerade från fabriken.

Vill du programmera en annan handsändare eller en annan knapp på mottagaren, gör du det enligt följande:

1. Tryck kort den röda knappen "P" (programmeringsknapp) på mottagaren, den röda LED börjar blinka långsamt.
2. Tryck den knappen på handsändaren som du vill programmera minst 1 sekund. Avstånd mellan sändare och mottagare minst 1m.
3. När programmeringen är avslutad börjar den röda LED på mottagaren blinka fortare.
4. Släpp knappen på handsändaren.

När det slutar blinka är mottagaren mottagningsberedd.
Kontrollera att det fungerar!

Hänvisning:

Om det inte följer någon programmering inom 30 sek. efter det att knappen "P" trycktes, släcks den röda LED på mottagaren igen.

7 Programmering av mottagare HE2 (se härtill bild 2)**Programmering för Kanal 1:**

1. Tryck på "P"- knappen (programmeringsknappen) på mottagaren en gång – den röda lysdioden börjar att blinka långsamt.
2. Tryck den knappen på handsändaren som du vill programmera minst 1 sekund. Avstånd mellan sändare och mottagare minst 1m.
3. När programmeringen är avslutad börjar den röda LED på mottagaren blinka fortare.

4. Släpp knappen på handsändaren.

När det slutar blinka är mottagaren mottagningsberedd.

Kontrollera att det fungerar!

Programmering för Kanal 2:

1. Tryck på "P"- knappen (programmeringsknappen) på mottagaren två gånger i två sekunder – den röda lysdioden börjar att blinka hälften så fort som för kanal 1.
2. Tryck den knappen på handsändaren som du vill programmera minst 1 sekund. Avstånd mellan sändare och mottagare minst 1m.
3. När programmeringen är avslutad börjar den röda LED på mottagaren blinka fortare.
4. Släpp knappen på handsändaren.

När det slutar blinka är mottagaren mottagningsberedd.

Kontrollera att det fungerar!

Hänvisning:

Om det inte följer någon programmering inom 30 sek. efter det att knappen "P" trycktes, släcks den röda LED på mottagaren igen.

Avbrott i programmeringen:

När P – knappen trycks in en tredje gång i två sekunder, tänds den röda lysdioden och programmeringen avbryts.

Mottagning:

När mottagaren mottagit sändarens kod, som programmerats från kanal 1 eller kanal 2, aktiveras den valda signalutgången (vit = kanal 1, gul = kanal 2) i 0,5 sekunder. Under denna tid lyser lysdioden på mottagaren.

8 Utökning av fjärrstyrningen med ytterligare handsändare HS (Bild 5)**OBSERVERA!**

Under inlärningsproceduren kan man med överföringssändaren utlösa en portrörelse, ifall det befinner sig en mottagare i närheten som är programmerad på det!

Hänvisning:

Finns det ingen separat ingång till garaget, måste varje ändring eller utökning av programmeringen utföras inne i garaget!

Vid programmering och utökning av fjärrstyrningen måste man se till att det inte befinner sig några personer eller föremål inom portens rörelseområde.

1. Håll sändaren som ska överföra koden (överföringssändare) (a) och sändaren som ska lära koden (inlärningssändare) (b) direkt bredvid varandra.
2. Tryck på önskad knapp på överföringssändaren och håll den nertryckt - LED på överföringssändaren lyser nu konstant.
3. Tryck omedelbart därefter den knapp du önskar lära in på inlärningssändaren och håll den nertryckt - LED på inlärningssändaren blinkar först 4 sekunder långsamt och börjar blinka fortare när inlärningsproceduren är avslutad.
4. Släpp knapparna på överföringssändaren och inlärningssändaren.

Kontrollera att det fungerar!

Vid felfunktion - upprepa punkt 1 - 4.

Hänvisning:

Ifall du släpper knappen på inlärningssändaren medan det blinkar långsamt, avbryts inlärningsproceduren.

9 Återupprättning av den ursprungliga fabriksprogrammerade, unika koden (Bild 6)

OBSERVERA!

Följande manöversteg är endast erforderliga vid utöknings- eller inlärningsprocedurer gjorda av misstag.

Hänvisning:

Finns det ingen separat ingång till garaget, måste varje ändring eller utökning av programmeringen utföras inne i garaget!

Vid programmering och utökning av fjärrstyrningen måste man se till att det inte befinner sig några personer eller föremål inom portens rörelseområde.

Kodplatsen för varje knapp på handsändaren kan beläggas med den ursprungliga fabrikskoden igen eller med en annan kod.

Återupprättning av den ursprungliga koden.

1. Öppna batterifacklocket - en liten knapp sitter tillgänglig på kretskortet.
2. Tryck knappen (a) försiktigt med hjälp av ett trubbigt föremål och håll den nertryckt.

Hänvisning:

Använd inga vassa föremål. Trycker du för hårt förstörs knappen.

3. Tryck önskad manöverknapp, som ska programmeras och håll den nertryckt - sändarens LED blinkar långsamt max. 4 sek.
4. Trycker du den lilla knappen ända till det långsamma blinkandet upphör, beläggs manöverknappen med den ursprungliga fabrikskoden igen och LED börjar blinka fortare.

5. Stäng batterifacklocket.

6. Programmera om mottagaren.

Inrättning av en annan unik kod än den fabriksprogrammerade.

1. Öppna batterifacklocket - en liten knapp sitter tillgänglig på kretskortet.
2. Tryck knappen (a) försiktigt med hjälp av ett trubbigt föremål och håll den nertryckt.
3. Tryck önskad manöverknapp, som ska programmeras och håll den nertryckt - sändarens LED blinkar långsamt max. 4 sek.
4. Släpper du den lilla knappen före det långsamma blinkandet upphör, kodas den önskade manöverknappen om med en annan kod och LED börjar genast blinka fortare.
5. Stäng batterifacklocket.
6. Programmera om mottagaren.

10 EG-Tillverkare deklARATION

Tillverkare: Hörmann VKG KG
Upheider Weg 94-98
D-33803 Steinhagen

Produkt: Handsändare för garage portöppnare HS

Produkt: Mottagare / 1-kanal HE1, 2-kanal HE2

De ovan beskrivna produkterna överensstämmer i sin konstruktion, funktion och design i vår utgivna modell, med tillämpliga grundläggande krav enl nedanstående angivna riktlinjer. Vid ändringar av produkten som gjorts utan vårt medgivande, förlorar denna försäkran sin giltighet.

Tillämpliga bestämmelser, som produkten uppfyller:

Överensstämmelse av ovan nämnda produkter med riktlinjernas föreskrifter enl Artikel 3 i R & TTE-riktlinjerna 1999/EG påvisades genom iakttagande av följande normer:

Tillämpade normer:

ETS 300 683 Utgåva: 06/97
I-ETS 300 220 Utgåva: 10/93
EN 300 220-1 Utgåva: 11/97

Steinhagen den 01.01-2003



ppa Axel Becker
Företagsledning

SISÄLLYSLUETTELO	SIVU	Kuva 5	Kauko-ohjausjärjestelmän laajentaminen lähettimillä HS	156	Käsilähetintä saavat käyttää ainoastaan henkilöt, jotka tuntevat kauko-ohjattujen ovijärjestelmien toimintatavat.
Kuva 1	Käsilähetin	2			
Kuva 2	Vastaanotin HE	2	Kuva 6	Tehtaalla ohjelmoidun alkuperäisen koodin uudelleenohjelmointi	156
1	Tärkeitä ohjeita	84			
2	Käsilähetin HS	85			
3	Vastaanotin HE	85			
4	Vastaanotin HE1 käyttöko- neistossa	85	1	Tärkeitä ohjeita	Käsilähetintä käytettäessä käyttäjällä täytyy olla näköyhteys oveen! Kauko-ohjausjärjestelmän ohjelmointi täytyy tehdä autotallissa aina käyttökoneiston läheisyydessä! Kauko-ohjausjärjestelmässä saa käyttää ainoastaan alkuperäisiä osia!
5	Vastaanotin HE2 käyttöko- neistossa	85		Lue tämä käyttöohje huolellisesti ja noudata sitä! Käyttöohje sisältää tärkeitä tietoja kauko-ohjausjärjestelmän turvallisesta asennuksesta ja käytöstä.	
6	HE1-vastaanottimen ohjelmointi	85			
7	HE2-vastaanottimen ohjelmointi	86		Noudata lisäksi käyttökoneiston ja oven turvallisuusohjeita!	
8	Kauko-ohjausjärjestelmän laajentaminen lähettimillä HS	87		Säilytä tämä käyttöohje huolellisesti, jotta voit helposti tehdä laajennuksia ja muutoksia kauko-ohjausjärjestelmään.	Ohjeessa on esitetty yhdistelmä kauko-ohjausjärjestelmä HF ja käyttökoneisto. Jos kauko-ohjausjärjestelmä halutaan yhdistää muiden valmistajien käyttökoneistoihin ja ohjauslaitteisiin, täytyy sähköalan ammattilaisen tutkia mahdollisuus etukäteen.
9	Tehtaalla ohjelmoidun alkuperäisen koodin uudelleenohjelmointi	87		Ovista, joissa on kauko-ohjausjärjestelmä, saa kulkea vasta, kun ovi on pysähtynyt "Auki"-asentoon!	Paikallisia turvallisuusmääräyksiä tulee noudattaa, erityisesti käytettäessä 230 V AC jännitelähdettä. Kannattaa antaa työt sähköalan ammattilaisen tehtäväksi.
10	EG-valmistajan vakuutus	88			
Kuva 3	Vastaanotin HE1 käyttöko- neistossa	154			
Kuva 4	Vastaanotin HE2 käyttöko- neistossa	155			

Huomio:
Pidä käsilähettimet poissa lasten ulottuvilta!

- Johtimet täytyy viedä sisään aina tehtaalla valmistelluista kohdista!
- Suojaa laitteet suoralta auringonvalolta!
- Suojaa käsilähetin kosteudelta ja pölyltä.

Mikäli näitä ohjeita ei noudateta, voi kosteus aiheuttaa toimivuuden häiriöitä!

Lämpötila-alue: -20 °C – +60 °C

Jos tarvitaan useampia vastaanottimia, ne tulisi asentaa mahdollisimman kauas toisistaan.

Huom:

Paikalliset olosuhteet saattavat vaikuttaa kauko-ohjausjärjestelmän kantavuusalueeseen!

Vain 868 MHz:

GSM 900-kännykät voivat samanaikaisesti käytettyinä häitätä radiokauko-ohjauksen ulottuvuutta.

2 Käsilähetin HS (Kuva 1)

- (a) LED
- (b) Käytönäppäimet
- (c) Paristokotelon kansi
- (d) Paristo
- (e) Reset-näppäin
- (f) Käsilähettimen teline

3 Vastaanotin HE (Kuva 2)

(sopivat käytettäväksi ainoastaan kuivissa tiloissa)

- (a) Vastaanotin
- (b) Antenni
- (c) Liitäntäjohto (n. 500 mm pitkä)
- (d) Ohjelmointinäppäin "P"
- (e) LED
- (f) Kuva vastaanottimen sivusta

4 Vastaanotin HE1 käyttökoneistossa (Kuva 3)

- (a) Vihreä johdin (GN)
- (b) Valkoinen johdin (WH)
- (c) Ruskea johdin (BN)
- (d) Pistoliitäntä vastaanotin
- (e) Pistoliitäntä käyttökoneistossa

5 Vastaanotin HE2 käyttökoneistossa (Kuva 4)

- (a) Vihreä johdin (GN)
- (b) Valkoinen johdin (WH)
- (c) Ruskea johdin (BN)
- (d) Keltainen johdin (YE)
- (e) Pistoliitäntä vastaanotin
- (f) Pistoliitäntä käyttökoneistossa

Radiosignaalin kantavuusalue voidaan optimoida säätämällä antennia.

Huom:

Navat käyttökoneistossa voidaan varata moninkertaisesti (esim. avainkytkimillä).

6 HE1-vastaanottimen ohjelmointi (katso kuva 2)

Huom:

Kauko-ohjausjärjestelmän HF mukana tuleva vastaanotin HE ja käsilähettimen HS ylin näppäin on esiohjelmoitu tehtaalla.

Jos haluat ohjelmoida vastaanottimelle jonkun muun käsilähettimen tai näppäimen, toimi seuraavien ohjeiden mukaan:

1. Paina vastaanottimen punaista näppäintä "P" (ohjelmointinäppäin) lyhyesti, jolloin punainen LED alkaa vilkkua hitaasti.
2. Paina vähintään 1 sekunnin ajan käsilähettimen näppäintä, jonka haluat ohjelmoida. Käsilähettimen ja vastaa nottimen välimatkan täytyy olla vähintään 1 m.

3. Kun ohjelmointi on onnistunut, vastaanottimen punainen LED alkaa vilkkua nopeammin.
4. Vapauta käsilähettimen näppäin.

Vastaanotin on toimintavalmis, kun LED lakkaa vilkkumasta.

Tarkista vastaanottimen toiminta!

Huom:

Jos ohjelmointia ei tehdä 30 sekunnin kuluessa siitä, kun näppäintä "P" on painettu, vastaanottimen punainen LED sammuu jälleen.

7 HE2-vastaanottimen ohjelmointi (katso kuva 2)**Kanavan 1 ohjelmointi:**

1. Paina yhden kerran lyhyesti vastaanottimen "P"-näppäintä (ohjelmointinäppäin) – punainen LED-valo alkaa vilkkua hitaasti.

2. Paina vähintään 1 sekunnin ajan käsilähettimen näppäintä, jonka haluat ohjelmoida. Käsilähettimen ja vastaanottimen välimatkan täytyy olla vähintään 1 m.

3. Kun ohjelmointi on onnistunut, vastaanottimen punainen LED alkaa vilkkua nopeammin.

4. Vapauta käsilähettimen näppäin.

Vastaanotin on toimintavalmis, kun LED lakkaa vilkkumasta.

Tarkista vastaanottimen toiminta!

Kanavan 2 ohjelmointi:

1. Paina vastaanottimen "P"-näppäintä (ohjelmointinäppäin) 2 kertaa 2 sekunnin sisällä – punainen LED-valo alkaa vilkkua kaksi kertaa hitaammin kuin kanavalla 1.
2. Paina vähintään 1 sekunnin ajan käsilähettimen näppäintä, jonka haluat

ohjelmoida. Käsilähettimen ja vastaanottimen välimatkan täytyy olla vähintään 1 m.

3. Kun ohjelmointi on onnistunut, vastaanottimen punainen LED alkaa vilkkua nopeammin.

4. Vapauta käsilähettimen näppäin.

Vastaanotin on toimintavalmis, kun LED lakkaa vilkkumasta.

Tarkista vastaanottimen toiminta!

Huom:

Jos ohjelmointia ei tehdä 30 sekunnin kuluessa siitä, kun näppäintä "P" on painettu, vastaanottimen punainen LED sammuu jälleen.

Ohjelmoinnin keskeyttäminen:

Jos ohjelmointinäppäintä painetaan sen käynnistyspainalluksen jälkeen 3 kertaa 2 sekunnin sisällä, punainen LED-valo sammuu ja ohjelmointitoimenpide keskeytyy.

Vastaanotin:

Kun vastaanotin vastaanottaa lähetykskoodit, jotka on ohjelmoitu kanaville 1 tai 2, vastaava signaalilähtö (valkoinen = kanava 1, keltainen = kanava 2) aktivoituu 0,5 sekunniksi. Tällä ajalla palaa vastaanottimen LED.

8 Kauko-ohjausjärjestelmän laajentaminen lähettimillä HS (Kuva 5)**HUOMAUTUS!**

Kun siirretään tietoja yhdestä lähettimestä toiseen, saattaa luovuttavan lähettimen napinpainallus saada aikaan oven liikkeen, jos siihen ohjelmoitu vastaanotin on lähellä!

Huom:

Jos autotalliin ei ole erillistä sisäänkäyntiä, täytyy ohjelmoinnin laajennukset ja muutokset tehdä autotallin sisällä! Kun ohjelmoidaan tai laajennetaan kauko-ohjausjärjestelmää, täytyy varmistaa, ettei oven liikealueella ole ihmisiä tai esineitä.

1. Pidä koodin luovuttava lähetin (a) ja koodin vastaanottava lähetin (b) vierekkäin.
2. Paina haluamaasi näppäintä luovuttavasta lähettimestä ja pidä se alaspainettuna - luovuttavan vastaanottimen LED palaa nyt jatkuvasti.
3. Paina välittömästi tämän jälkeen vastaanottavan lähettimen painiketta ja pidä se alaspainettuna - vastaanottavan lähettimen LED vilkkuu ensin 4 sekuntia hitaasti, ja alkaa vilkkua nopeammin, jos vastaanotto on onnistunut.
4. Vapauta molempien lähettimien näppäimet.

Tarkista lähettimien toiminta!

Jos lähettimet eivät toimi kunnolla, toista vaiheet 1 - 4.

Huom:

Jos vastaanottavan lähettimen näppäin vapautetaan, kun LED vilkkuu hitaasti, vastaanotto keskeytyy.

9 Tehtaalla ohjelmoidun alkuperäisen koodin uudelleenohjelmointi (Kuva 6)**HUOMAUTUS!**

Seuraavat toimenpiteet ovat tarpeen vain, jos on tehty virheellisiä laajennus- tai vastaanottotoimintoja.

Huom:

Jos autotalliin ei ole erillistä sisäänkäyntiä, täytyy ohjelmoinnin laajennukset ja muutokset tehdä autotallin sisällä!

Kun ohjelmoidaan tai laajennetaan kauko-ohjausjärjestelmää, täytyy varmistaa, ettei oven liikealueella ole ihmisiä tai esineitä.

Käsilähettimen kaikkien näppäinten koodipaikka voidaan varata uudelleen alkuperäisellä, tehtaalla tallennetulla koodilla tai jollakin muulla koodilla.

Alkuperäisen koodin uudelleenohjelmointi

1. Avaa paristokotelon kansi. Levyssä oleva pieni näppäin tulee näkyviin.

SUOMI

2. Paina näppäintä (a) varovasti tylpällä esineellä ja pidä näppäin alapainettuna.

Huom:

Älä käytä teräviä esineitä. Jos näppäintä painetaan liian voimakkaasti, se vioittuu.

3. Paina näppäintä, jonka haluat koodata, ja pidä se alapainettuna. Lähettimen LED vilkkuu hitaasti korkeintaan 4 sekuntia.
4. Jos pientä näppäintä painetaan, kunnes hidas vilkkuminen lakkaa, käyttönäppäimeen tallentuu jälleen alkuperäinen tehtaalla ohjelmoitu koodi, ja LED alkaa vilkkua nopeammin.
5. Sulje paristokotelon kansi.
6. Ohjelmoi vastaanotin uudelleen.

Muun kuin tehtaalla ohjelmoidun koodin ohjelmointi

1. Avaa paristokotelon kansi. Levyssä oleva pieni näppäin tulee näkyviin.

2. Paina näppäintä (a) varovasti tylpällä esineellä ja pidä se alapainettuna.
3. Paina näppäintä, jonka haluat koodata, ja pidä se alapainettuna. Lähettimen LED vilkkuu hitaasti korkeintaan 4 sekuntia.
4. Jos pieni näppäin vapautetaan, ennen kuin hidas vilkkuminen lakkaa, käyttönäppäimeen tallentuu muu kuin alkuperäinen koodi, ja LED alkaa heti välkkyä nopeammin.
5. Sulje paristokotelon kansi.
6. Ohjelmoi vastaanotin uudelleen.

10 EG-valmistajan vakuutus

Valmistaja: Verkaufsgesellschaft KG
Upheider Weg 94 – 98
D-33803 Steinhagen

Tuote: Käsilähetin autotallin ovenavaajaan HS

Tuote: Vastaanotin / 1-kanava HE1, 2-kanava HE2

Yllä mainittu tuote vastaa suunnittelultaan ja rakenteeltaan sellaisena kuin me olemme sen tuoneet myyntiin jatkossa lueteltujen direktiivien olennaisia perustavanlaatuisia vaatimuksia. Yksikin tuotteeseen tehty muutos, jota ei ole sovittu meidän kanssamme, aiheuttaa tämän vakuutuksen voimassaolon päättymisen.

Olennaiset vaatimukset, joita tuote vastaa:

Täyttäessään alla luetellut normit tuotteiden on todistettu vastaavan R & TTE-direktiivin 1999/5/EY artikkelin 3 mukaisten direktiivien vaatimuksia:

Käytetyt normit:

ETS 300 683 Julkaistu: 06/97
I-ETS 300 220 Julkaistu: 10/93
EN 300 220-1 Julkaistu: 11/97

Steinhagen, 01.01.2003



ppa. Axel Becker
Yrityksen johto

INDHOLDSFORTEGNELSE	SIDE		
Figur 1 Håndsender	2	Figur 5 Udvidelse af fjernbetjeningen med andre håndsendere HS	156
Figur 2 Modtager HE	2	Figur 6 Genoprettelse af den oprindelige fabrikskode	156
1 Vigtige henvisninger	89		
2 Håndsender HS	90		
3 Modtager HE	90	1 Vigtige henvisninger	
4 Modtager HE1 på el-maskineriet	90	Læs og overhold denne vejledning! Den indeholder vigtige informationer om sikker montering og brug af Deres fjernbetjening.	Programmeringen af fjernbetjeningen skal altid udføres i garagen i nærheden af el-maskineriet!
5 Modtager HE2 på el-maskineriet	90		Wed ibrugtagningen af fjernbetjeningen må der udelukkende anvendes originale dele!
6 Programmering af antenne HE1	90	Overhold sikkerhedshenvisningerne med hensyn til drift af port og el-maskineri!	Vejledningen viser kombinationen: fjernbetjening HF sammen med elmaskineri. Hvis fjernbetjeningen skal kombineres med el-maskinerier og styringer fra andre producenter, skal denne kombination først godkendes af en fagmand.
7 Programmering af antenne HE2	91		
8 Udvidelse af fjernbetjeningen med andre håndsendere HS	92	Opbevar denne vejledning omhyggeligt, så De uden problemer kan udføre nye kodninger og udvidelser af Deres fjernbetjening.	
9 Genoprettelse af den oprindelige fabrikskode	92	Gå/kør først gennem portåbninger med fjernbetjente porte, når portbladet står helt stille i positionen "Port op"!	Overhold de stedlige sikkerhedsbestemmelser, især ved 230 V AC-spændingsforsyning. Vi anbefaler at få en el-installatør til at udføre disse arbejder.
10 EG-fabrikanteklæring	93		
Figur 3 Modtager HE1 på el-maskineriet	154		
Figur 4 Modtager HE2 på el-maskineriet	155		

Bemærk:
Håndsendere skal opbevares utilgængeligt for børn!

Håndsendere må kun anvendes af personer, som er instrueret i brugen af fjernbetjente porte.
 Fjernbetjeningen må kun anvendes, når der er frit udsyn til porten!

Programmeringen af fjernbetjeningen skal altid udføres i garagen i nærheden af el-maskineriet!
 Ved ibrugtagningen af fjernbetjeningen må der udelukkende anvendes originale dele!

Vejledningen viser kombinationen: fjernbetjening HF sammen med elmaskineri. Hvis fjernbetjeningen skal kombineres med el-maskinerier og styringer fra andre producenter, skal denne kombination først godkendes af en fagmand.

Overhold de stedlige sikkerhedsbestemmelser, især ved 230 V AC-spændingsforsyning. Vi anbefaler at få en el-installatør til at udføre disse arbejder.

- Ledningerne må kun føres ind de steder, der er forberedt hertil fra fabrikken!
- Beskyt udstyret mod direkte sollys!

- Beskyt håndsenderen mod fugt og støv.

Fugt kan nedsætte funktionsevnen!

Temperaturområde: -20 °C til +60 °C

Hvis der er brug for flere modtagere, skal modtagerne monteres så langt fra hinanden som muligt.

Bemærk:

De lokale forhold kan påvirke fjernbetjenings rækkevidde!

Kun 868 MHz:

Brug af GSM 900 mobiltelefon kan have indflydelse på fjernbetjenings rækkevidde.

2 Håndsender HS (Figur 1)

- (a) Lysdiode
- (b) Betjeningsknapper
- (c) Batteridæksel
- (d) Batteri
- (e) Knap til nykodning
- (f) Holder til håndsenderen

3 Modtager HE (Figur 2)

(kun egnet til tørre rum)

- (a) Modtager
- (b) Antenne
- (c) Tilslutningsledning, ca. 500 mm lang
- (d) Programmeringsknap „P„
- (e) Lysdiode
- (f) Modtageren set fra siden

4 Modtager HE1 på el-maskineriet (Figur 3)

- (a) Grøn leder (GN)
- (b) Hvid leder (WH)
- (c) Brun leder (BN)
- (d) Stiktilslutning modtager
- (e) Stiktilslutning el-maskineriet

5 Modtager HE2 på el-maskineriet (Figur 4)

- (a) Grøn leder (GN)
- (b) Hvid leder (WH)
- (c) Brun leder (BN)
- (d) Gul leder (YE)
- (e) Stiktilslutning modtager
- (f) Stiktilslutning el-maskineriet

Antennens ledning skal rettes ud for at opnå optimal rækkevidde.

Bemærk:

Tilslutningsklemmerne el-maskineriet kan benyttes til flere funktioner (f.eks. til nøgleafbryder o.s.v.).

6 Programmering af antenne HE1 (se figur 2)**Bemærk:**

Den antenne HE, som er vedlagt fjernbetjeningssettet HF, og den øverste knap på håndsenderen HS er programmeret fra fabrikken.

Hvis De ønsker at programmere en anden håndsender eller en anden knap på modtageren, skal dette gøres på følgende måde:

1. Tryk kort på den røde knap „P„ (programmeringsknappen) på antennen, den røde lysdiode begynder langsomt at blinke.
2. Tryk i mindst 1 sek. på den knap på håndsenderen, som skal programmeres. Afstand mellem håndsender og modtager: mindst 1 m.

3. Når programmeringen er afsluttet, begynder den røde lysdiode på antennen at blinke hurtigere.

4. Slip knappen på håndsenderen.

Når lysdioden ikke blinker mere, er modtageren klar til brug.

Udfør en funktionskontrol!

Bemærk:

Hvis der ikke foretages nogen programmering inden 30 sek., efter at der er trykket på knappen "P", slukkes den røde lysdiode på antennen igen.

7 Programmering af antenne HE2 (se figur 2)

Programmering for kanal 1:

1. "P"-trykknappen (programmeringsknap) på modtageren aktiveres 1 gang kort – den røde lysdiode begynder at blinke langsomt.
2. Tryk i mindst 1 sek. på den knap på håndsenderen, som skal programmeres.

Afstand mellem håndsender og modtager: mindst 1 m.

3. Når programmeringen er afsluttet, begynder den røde lysdiode på antennen at blinke hurtigere.

4. Slip knappen på håndsenderen.

Når lysdioden ikke blinker mere, er modtageren klar til brug.

Udfør en funktionskontrol!

Programmering for kanal 2:

1. "P"-trykknappen (programmeringsknap) på modtageren aktiveres 2 gang inden for 2 sek. – den røde lysdiode begynder at blinke dobbelt så langsomt som på kanal 1.
2. Tryk i mindst 1 sek. på den knap på håndsenderen, som skal programmeres. Afstand mellem håndsender og modtager: mindst 1 m.
3. Når programmeringen er afsluttet, begynder den røde lysdiode på antennen at blinke hurtigere.

4. Slip knappen på håndsenderen.

Når lysdioden ikke blinker mere, er modtageren klar til brug.

Udfør en funktionskontrol!

Bemærk:

Hvis der ikke foretages nogen programmering inden 30 sek., efter at der er trykket på knappen "P", slukkes den røde lysdiode på antennen igen.

Afbrydelse af programmeringen:

Sker der efter den første aktivering af programmeringsknappen en aktivering 3 gange inden for 2 sek., slukker den røde lysdiode, og programmeringen afbrydes.

Modtagelse:

Når modtageren modtager sendekoderne, der blev programmeret på kanal 1 eller kanal 2, bliver den pågældende signaludgang (hvid = kanal 1, gul = kanal 2) aktiv i 0,5 sek. I denne tid lyser lysdioden på modtageren.

8 Udvidelse af fjernbetjeningen med andre håndsendere HS (Figur 5)

BEMÆRK!

Under indlæringen kan der udløses en portåbning/-lukning, når der trykkes på hovedsenderen, såfremt der befinder sig en antenne i nærheden, som er tilsvarende programmeret!

Bemærk:

Enhver ændring eller udvidelse af programmeringerne skal udføres inde i garagen!

Ved programmeringen og udvidelsen af fjernbetjeningen skal man sørge for, at der ikke befinder sig personer eller genstande i portens bevægelsesområde.

1. Den håndsender, som skal afgive koden (hovedsenderen) (a), og den håndsender, som skal lære koden (læresender) (b), holdes direkte ved siden af hinanden.
2. Tryk på den ønskede knap på hovedsenderen og hold den nede – lysdioden på hovedsenderen lyser nu konstant.

3. Tryk straks derefter på den ønskede knap på læresenderen og hold den nede – læresenderens lysdiode blinker først langsomt i 4 sek. og begynder derefter at blinke hurtigere, når læreprocessen er gennemført.
4. Slip knapperne på læresenderen og hovedsenderen.

Udfør en funktionskontrol.

Ved fejlfunktion - gentag trin 1 – 4.

Bemærk:

Hvis man slipper knappen på læresenderen, mens den stadig blinker langsomt, afbrydes indlæringen.

9 Genoprettelse af den oprindelige fabrikskode (Figur 6)

VIGTIGT!

De nedenstående betjeningstrin er kun nødvendige, hvis man ved en fejltagelse begynder en udvidelse eller indlæringsproces.

Bemærk:

Enhver ændring eller udvidelse af programmeringen skal udføres inde i garagen!

Ved programmeringen og udvidelsen af fjernbetjeningen skal man sørge for, at der ikke befinder sig personer eller genstande i portens bevægelsesområde.

Kodepladsen på alle knapperne på håndsenderne kan belægges med den oprindelige fabrikskode eller med en anden kode.

Genoprettelse af den oprindelige kodning.

1. Åbn dækslet til batterirummet – en lille knap på printkortet bliver tilgængelig.
2. Tryk ganske forsigtigt på knappen (a) med en stump genstand og hold den nede.

VIGTIGT! PAS PÅ!

Undlad at benytte spidse genstande. Et for kraftigt tryk ødelægger knappen.

- Den betjeningsknap, man ønsker at indkode, trykkes og holdes nede – lysdioden fra håndsenderen blinker langsomt i max. 4 sek.
- Bliver man ved med at holde den lille knap trykket nede, indtil den langsomme blinken holder op, vil betjeningsknappen igen få den oprindelige fabrikskode, og lysdioden begynder at blinke hurtigere.
- Luk dækslet til batterirummet.
- Gennemfør en ny programmering af antennen.

Ændring af kode.

- Åbn dækslet til batterirummet – en lille knap på printkortet bliver tilgængelig.
- Tryk ganske forsigtigt på knappen (a) med en stump genstand og hold den nede.
- Den betjeningsknap, man ønsker at indkode, trykkes og holdes nede –

lysdioden fra håndsenderen blinker langsomt i max. 4 sek.

- Slipper man den lille knap, inden den langsomme blinken holder op, udføres en nykodning af den ønskede betjeningsknap, og lysdioden begynder straks at blinke hurtigere.
- Luk batteridækslet.
- Udfør evt. en ny programmering af antennen.

10 EG-fabrikanterklæring

Fabrikant: Verkaufsgesellschaft KG
Upheider Weg 94 – 98
D-33803 Steinhagen

Produkt: Håndsender til garage portåbnere HS

**Produkt: Modtager / 1-kanal HE1,
2-kanal HE2**

Det ovenfor opførte produkt opfylder i medfør af sin udvikling og konstruktion samt af den udførelse, som vi har bragt i handlen, de almindelige, grundlæggende krav i de efterfølgende direktiver. I tilfælde af ændringer på produktet, der ikke er udført med vort samtykke, mister denne erklæring sin gyldighed.

Almindelige bestemmelser, som dette produkt opfylder:

De ovennævnte produkters overensstemmelse med forskrifterne i direktiverne iht. art. 3 i R & TTE-direktiverne 1999/5/EF er dokumenteret ved overholdelse af følgende normer:

Anvendte normer:

ETS 300 683 Udgave: 06/97
I-ETS 300 220 Udgave: 10/93
EN 300 220-1 Udgave: 11/97

Steinhagen, den 01.01.2003



p. p. Axel Becker
Direktionen

OBSAH	STRANA	1 Dôležité upozornenia	
obr. 1 Ručný vysielateľ HS	2	Prečítajte si a zohľadnite tento návod!	Používanie diaľkového ovládania musí byť vždy len v optickom kontakte s bránou!
obr. 2 Prijímač HE	2	Poskytne Vám dôležité informácie pre bezpečnú prevádzku Vašej rádiovkej sady / prijímača.	Programovanie diaľkového ovládania sa robí vždy v garáži v blízkosti pohonu! Pre uvedenie diaľkového ovládania do prevádzky používajte výlučne originálne diely!
1 Dôležité upozornenia	94		
2 Ručný vysielateľ HS	95	Zohľadnite, prosím, aj bezpečnostné pokyny pre prevádzku pohonu a brány!	
3 Prijímač HE	95		
4 Prijímač HE1 na pohone	95		
5 Prijímač HE2 na pohone	95	Uschovajte tento návod starostlivo, aby ste mohli bez problémov previesť rozšírenia a zmeny Vašej rádiovkej sady / prijímača.	Návod ukazuje kombináciu: Diaľkové ovládanie HF s pohonom. Ak má byť diaľkové ovládanie kombinované s pohonomi a ovládania cudzích výrobcov, musí byť táto možnosť v predstihu preskúšaná elektro-odborníkom.
6 Programovanie prijímača HE1	95		
7 Programovanie prijímača HE2	96	Do bránového otvoru diaľkovo ovládaných bránových zariadení sa smie vojsť až keď bránové kridlo zastavilo v pozícii „brána otvorená“!	
8 Rozšírenie diaľkového ovládania ďalšími ručnými vysielateľmi	97		
9 Znovunastavenie kódu výrobcu	97		Miestne ochranné nariadenia treba zohľadniť obzvlášť pri napätí 230 V AC. Odporúčame nechať previesť tieto práce elektro-odborníkom.
10 Prehlásenie výrobcu	98		
obr. 3 Schéma zapojenia / pripojenie HE1	154		
obr. 4 Schéma zapojenia / pripojenie HE2	155		
obr. 5 Naučenie kódu	156		
obr. 6 Reset ručného vysielateľa	156		

Pozor:
Ručné vysielateľe nepatria do rúk deťom!

- Prípojné vedenia je možné pripájať len na miestach pripravených vo výrobe!
- Prístroje je treba chrániť pred priamym slnečným žiarením!
- Ručné vysielateľe je treba chrániť pred vlhkosťou a prachom.

Pri nedodržaní môže byť pri vniknutí vlhkosti obmedzená funkčnosť!

prípustná teplota okolia: -20 °C do +60 °C

Ak je potrebných viac prijímačov, mali by byť namontované v čo možno najväčšej vzdialenosti od seba.

Upozornenie:

Miestne danosti môžu mať vplyv na dosah diaľkového ovládania!

Len 868 MHz:

Mobilné telefóny GSM 900 môžu pri súčasnom použití ovplyvniť dosah diaľkového ovládania.

2 ručný vysielateľ HS (obr. 1)

- (a) LED
- (b) ovládacie tlačidlá
- (c) uzáver priestoru pre batérie
- (d) batéria
- (e) resetovacie tlačidlo
- (f) držiak ručného vysielateľa

3 Prijímač HE (obr. 2)

(vhodné len pre suché miestnosti)

- (a) prijímač
- (b) anténa
- (c) pripojné vedenia cca. 500 mm dlhé
- (d) programovacie tlačidlo „P“
- (e) LED
- (f) bočný pohľad na vysielateľ

4 Prijímač HE1 na pohone (obr. 3)

- (a) zelená žila (GN)
- (b) biela žila (WH)
- (c) hnedá žila (BN)
- (d) vidlica prijímača
- (e) zástrčka pohonu

5 Prijímač HE2 na pohone (obr. 4)

- (a) zelená žila (GN)
- (b) biela žila (WH)
- (c) hnedá žila (BN)
- (d) žltá žila (YE)
- (e) vidlica prijímača
- (f) zástrčka pohonu

Vyrovnaním antény sa dá optimalizovať dosah rádiového signálu.

Upozornenie:

Pripojovacie svorky pohonu môžu byť obsadené viackrát (napr. kľúčovými spínačmi, atď.).

6 Programovanie prijímača HE1 (pozri obr. 2)

Upozornenie:

Prijímač HE pripojený k sade diaľkového ovládania HF a horné tlačidlo ručného vysielateľa HS sú predprogramované z výroby.

Ak by ste chceli naprogramovať iný ručný vysielateľ alebo iné tlačidlo na prijímači, postupujte nasledovne:

1. Stlačte krátko tlačidlo „P“ (programovacie tlačidlo) na prijímači – červená svietiacia dióda začne pomaly blikať.
2. Tlačidlo ručného vysielateľa, ktoré chcete naprogramovať, tlačte aspoň 1 sekundu. Vzdialenosť medzi vysielateľom a prijímačom musí byť min. 1 m.

3. Pri úspešnom programovaní začne červená svietiacia dióda blikať rýchlejšie.
4. Uvoľnite tlačidlo ručného vysielacza.

Akonáhle prestane dióda blikať, prijímač je pripravený k použitiu.

Prevedte skúšku funkcie!

Upozornenie:

Ak sa do 30 sekúnd po stlačení tlačidla „P“ nezačne s programovaním, blikajúca červená svietiacia dióda na prijímači zhasne.

7 Programovanie prijímača HE2 (pozri obr. 2)**Programovanie pre kanál 1:**

1. Stlačte tlačidlo „P“ (programovacie tlačidlo) na prijímači raz krátko – červená svietiacia dióda začne pomaly blikať.

2. Tlačidlo ručného vysielacza, ktoré chcete naprogramovať, tlačte aspoň 1 sekundu. Vzdialenosť medzi vysielacom a prijímačom musí byť min. 1 m.
3. Pri úspešnom programovaní začne červená svietiacia dióda blikať rýchlejšie.
4. Uvoľnite tlačidlo ručného vysielacza.

Akonáhle prestane dióda blikať, prijímač je pripravený k použitiu.
Prevedte skúšku funkčnosti!

Programovanie pre kanál 2:

1. Stlačte 2-krát krátko tlačidlo „P“ (programovacie tlačidlo) na prijímači v priebehu 2 sekúnd – červená svietiacia dióda začne dvakrát tak pomaly blikať ako pri kanáli 1.
2. Tlačidlo ručného vysielacza, ktoré chcete naprogramovať, tlačte aspoň 1 sekundu. Vzdialenosť medzi vysielacom a prijímačom musí byť min. 1 m.

3. Pri úspešnom programovaní začne červená svietiacia dióda blikať rýchlejšie.
4. Uvoľnite tlačidlo ručného vysielacza.

Akonáhle prestane dióda blikať, prijímač je pripravený k použitiu.

Prevedte skúšku funkčnosti!

Upozornenie:

Ak sa do 30 sekúnd po stlačení tlačidla „P“ nezačne s programovaním, blikajúca červená svietiacia dióda na prijímači zhasne.

Prerušenie programovania:

Ak stlačíte programovacie tlačidlo 3-krát krátko v priebehu 3 sekúnd, zhasne červená svietiacia dióda a proces programovania bude prerušený.

Príjem:

Ak prijímač prijme vysielacie kódy, ktoré sú naprogramované na kanál 1 alebo kanál 2, (biely = kanál 1, aktivuje sa na 0,5 sekundy príslušný signálový výstup. Počas tejto doby svieti dióda LED na prijímači.

8 Rozšírenie diaľkového ovládania ďalšími ručnými vysielacími (obr. 5)

POZOR!

V priebehu procesu učenia môže stlačenie tlačidla na zdrojovom vysielacom uviest bránu do pohybu, pokiaľ sa v jeho blízkosti nachádza rovnako naprogramovaný prijímač!

Upozornenie:

Ak nie je k dispozícii osobitný vchod do garáže, musia sa akákoľvek zmena alebo rozšírenie programovaní previesť vo vnútri garáže.

Pri programovaní a rozširovaní diaľkového ovládania treba dbať na to, aby sa v trakčnom priestore brány nenachádzali žiadne osoby ani predmety.

1. Vysielač, ktorý má naučiť kód (a) a vysielač, ktorý sa má naučiť kód (b), podržať vedľa seba.

2. Stlačte požadované tlačidlo na zdrojovom vysielacom a pridržte ho – svietiacia dióda na zdrojovom vysielacom teraz bliká neprerušovane.
3. Ihneď potom stlačte tlačidlo učiaceho sa vysielacza držte stlačené. Svietiacia dióda na učiacom sa vysielacom bliká najprv 4 sekundy pomaly a po úspešnom procese učenia začne blikáť pomalšie.
4. Uvoľnite tlačidlá zdrojového a učiaceho sa vysielacza.

Akonáhle prestane dióda blikáť, prijímač je pripravený k použitiu.

Pri chybnnej funkcii je nutné zopakovať kroky 1 – 4.

Upozornenie:

Ak sa počas pomalého blikania uvoľnilo tlačidlo učiaceho sa vysielacza, je proces učenia prerušený.

9 Znovunastavenie pôvodného z výroby daného jedinečného kódu (obr. 6)

POZOR!

Nasledujúce kroky sú nutné len pri chybných procesoch rozšírenia a učenia.

Upozornenie:

Ak nie je k dispozícii osobitný vchod do garáže, musia sa akákoľvek zmena alebo rozšírenie programovaní previesť vo vnútri garáže.

Pri programovaní a rozširovaní diaľkového ovládania treba dbať na to, aby sa v trakčnom priestore brány nenachádzali žiadne osoby ani predmety.

Kódovacie miesto každého tlačidla ručného vysielacza môže byť znovu obsadené pôvodným kódom z výroby alebo iným kódom.

Znovu vytvoriť pôvodné kódovanie.

- Otvoriť uzáver priestoru pre batérie – malé tlačidlo na doske je prístupné.
 - Tlačidlo (a) opatrne stlačiť tupým predmetom a podržať stlačené.
- Upozornenie:**
Nepoužívajte **žiadne ostré predmety**. Príliš silný tlak vedie k poškodeniu tlačidla.
- Ovládacie tlačidlá, ktoré majú byť nakódované, stlačiť a podržať stlačené. Svetiaca dióda vysielача bliká na max. 4 sekundy pomaly.
 - Ak bude malé tlačidlo stlačené až do konca pomalého blikania, bude ovládacie tlačidlo obsadené znovu pôvodným kódom z výroby a svietacia dióda začne blikáť rýchlejšie.
 - Uzatvorte uzáver priestoru pre batérie.
 - Preveďte nové programovanie prijímača.

Vytvoriť iné ako z výroby dané jedinečné kódovanie.

- Otvoriť uzáver priestoru pre batérie – malé tlačidlo na doske je prístupné.
- Tlačidlo (a) opatrne stlačiť tupým predmetom a podržať stlačené.
- Ovládacie tlačidlá, ktoré majú byť nakódované, stlačiť a podržať stlačené. Svetiaca dióda vysielача bliká na max. 4 sekundy pomaly.
- Ak bude malé tlačidlo uvoľnené pred koncom pomalého blikania, nasleduje prekódovanie požadovaného ovládacieho tlačidla iným kódom a svietacia dióda začne blikáť rýchlejšie.
- Uzatvorte uzáver priestoru pre batérie.
- Preveďte nové programovanie prijímača.

10 Prehlásenie výrobcu

Hersteller: Verkaufsgesellschaft KG
Upheider Weg 94 – 98
D-33803 Steinhagen

**Výrobok: ručný vysielач
pre otváranie garážovej
brány HS**

**Výrobok: Prijímač/ jednonanálový
HE1, dvojnanálový HE2**

Hore uvedený výrobok zodpovedá na základe svojho koncipovania a konštrukcii v prevedení, ktoré uvádzame do obehu, príslušným základným požiadavkám následne uvádzaných smerníc. Pre nami neodsúhlasené zmeny výrobu stráca toto prehlásenie platnosť.

Príslušné ustanovenia, ktorým výrobok zodpovedá:

Zhoda hore uvedených výrobkov s predpismi podľa článku 3 smerníc R&TTE 1999/5/EG bola preukázaná dodržaním týchto noriem:

Použité normy:

ETS 300 683 vydanie: 06/97

I-ETS 300 220 vydanie: 10/93

EN 300 220-1 vydanie: 11/97

Steinhagen, dňa 01.01.2003



ppa. Axel Becker
obchodné vedenie

İÇİNDEKİLER	SAYFA
Resim 1 Uzaktan kumanda HS	2
Resim 2 Alıcı HE	2
1 Önemli uyarılar	100
2 Uzaktan kumanda HS	101
3 Alıcı HE	101
4 Alıcı HE1, motor üzerinde	101
5 Alıcı HE2, motor üzerinde	101
6 Alıcı HE1'in programlanması	102
7 Alıcı HE2'nin programlanması	102
8 Uzaktan kumandanın ilave uzaktan kumandalarla çoğaltılması	103
9 Fabrika kodunun yeniden oluşturulması	103
10 EG-Alıcı açıklaması	104
Resim 3 devre şeması / bağlantı HE1	154
Resim 4 devre şeması / bağlantı HE2	155
Resim 5 intikal	156
Resim 6 Uzaktan kumandanın resetlenmesi	156

1 Önemli uyarılar
Bu kılavuzu dikkatle okuyunuz.
Size uzaktan kumanda setinizin / alıcınızın güvenli işletimi ile ilgili önemli bilgiler vermektedir.

İlave olarak lütfen motorunuzun ve kapınızın çalışması için güvenlik uyarılarına da dikkat ediniz!

Uzaktan kumanda setinizin / alıcınızın geliştirilmelerini ve değişikliklerini problemsiz olarak gerçekleştirebilmeniz için bu kılavuzu özenle saklayınız.

Uzaktan kumandalı kapılardan, ancak kapı kanadı/ları "kapı-açık" konumunda hareketsiz halde durdukları zaman geçiş yapılabilir!

Dikkat:
Uzaktan kumandalar çocukların erişemeyeceği yerde muhafaza edilmelidir!

Uzaktan kumandalar ancak uzaktan kumandalı kapı sistemlerinin fonksiyonlarını tanıyan kişiler tarafından kullanılmalıdır!

Uzaktan kumandanın kullanımı, kapının görülebilir durumda olması halinde yapılmalıdır!

Uzaktan kumandanın programlanması daima garajın içinde motorun yakınında gerçekleştirilmelidir!

Uzaktan kumandanın devreye alınması sırasında sadece orijinal parçalar kullanılmalıdır!

Bu kılavuz HF uzaktan kumandanın bir motorla birlikte kullanılması kombinasyonunu göstermektedir:

Şayet uzaktan kumandanın diğer üreticilerin motorları ve kumandaları ile kullanılması durumu sözkonusu ise, bu olasılık en baştan bir elektrik teknisyeni tarafından kontrol edilmelidir.

Yerel güvenlik koşullarına, özellikle 230 V AC gerilim beslemesinin olduğu yerlerde, dikkat edilmelidir. Tüm bu çalışmaların bir elektrik teknisyeni tarafından yapılmasını tavsiye etmekteyiz.

- Kablo arageçişleri sadece fabrikasyon olarak önceden hazırlanmış olan yerlerden gerçekleştirilmelidir!
- Cihazlar direkt güneş ışınlarına karşı korunmalıdırlar!
- Uzaktan kumandalar rutubete ve tozlanmalara karşı korunmalıdırlar

Bu duruma dikkat edilmemesi halinde herhangi bir rutubetlenme durumunda fonksiyon etkilenebilir!

zin verilen çevre sıcaklıkları:
-20 °C ile +60 °C arasında

Çok sayıda alıcının kullanılması durumunda alıcılar, birbirlerinden olabildiği kadar uzakta monte edilmelidirler.

Uyarı:
Yerel koşullar nedeniyle uzaktan kumandanın menzili değişebilir!

Sadece 868 MHz:

GSM 900-cep telefonları, eşzamanlı kullanılmaları durumunda uzaktan kumandanın menzilin eksi altına alabilirler.

2 Uzaktan kumanda HS (Resim 1)

- (a) LED
- (b) Kumanda düğmeleri
- (c) Pili yuvası kapağı
- (d) Pili
- (e) Resetleme düğmesi
- (f) El kumanda tutucusu

3 Alıcı HE (Resim 2)

(Sadece kuru bölgelerde kullanıma uygundur)

- (a) Alıcı
- (b) Anten
- (c) Bağlantı tesisatı yaklaşık 500 mm uzunlukta
- (d) Programlama düğmesi „P“
- (e) LED
- (f) Alıcının yandan görünüşü

4 Alıcı HE1, motor üzerinde (Resim 3)

- (a) yeşil kablo (GN)
- (b) beyaz kablo (WH)
- (c) kahverengi kablo (BN)
- (d) Alıcının bağlantı fişi
- (e) Motorun soketli bağlantısı

5 Alıcı HE2, motor üzerinde (Resim 4)

- (a) yeşil kablo (GN)
- (b) beyaz kablo (WH)
- (c) kahverengi kablo (BN)
- (d) sarı kablo (YE)
- (e) Alıcının bağlantı fişi
- (f) Motorun soketli bağlantısı

Antenin ayarlanması yoluyla, telsiz sinyalinin menzili en uygun hale getirilebilir.

Uyarı:

Motorun bağlantı klemensleri çoğul olarak kullanılabilirler (örneğin anahtarlı düğmelerle, vb..).

TÜRKÇE

6 Alıcı HE1'in programlanması (bunun için bakınız Resim 2)

Uyarı:

Uzaktan kumanda seti HF ile birlikte yer alan alıcı HE ve uzaktan kumanda HS'nin üst düğmesi fabrikasyon olarak önceden programlanmıştır.

Başka bir uzaktan kumandayı veya başka bir düğmeyi alıcıya göre programlamak istediğiniz takdirde, aşağıdaki işlemleri uygulamalısınız:

1. Alıcının „P“-düğmesine (programlama düğmesi) kısaca basınız - kırmızı LED yavaşça yanıp sönmeye başlar.
2. Uzaktan kumandanın programlanması arzu edilen düğmesine minimum 1 saniye kadar basınız. Vericiyle alıcı arasındaki mesafe minimum 1 m olmalıdır.
3. Programlamanın gerçekleşmiş olması durumunda alıcının üzerindeki kırmızı LED daha hızlı yanıp sönmeye başlar.

4. Uzaktan kumandanın düğmesini serbest bırakınız.

Yanıp sönmeye sona ermesinin ardından alıcı iletişime hazır durumdadır. Bir deneme kullanımı yapmanızı tavsiye ederiz.

Uyarı:

„P“-düğmesine basılmasının ardından 30 saniye boyunca hiçbir programlama gerçekleşmediği takdirde, alıcının üzerindeki kırmızı LED söner.

7 Alıcı HE2'nin programlanması (bakınız Resim 2)

Kanal 1 için programlama:

1. Alıcının üzerindeki „P“-düğmesine (programlama düğmesi) 1 kere kısaca basınız - kırmızı LED yavaşça yanıp sönmeye başlar.
2. Uzaktan kumandanın programlanması arzu edilen düğmesine minimum 1 saniye kadar basınız. Vericiyle alıcı arasındaki mesafe minimum 1 m olmalıdır.

3. Programlamanın gerçekleşmiş olması durumunda alıcının üzerindeki kırmızı LED daha hızlı yanıp sönmeye başlar.

4. Uzaktan kumandanın düğmesini serbest bırakınız.

Yanıp sönmeye sona ermesinin ardından alıcı iletişime hazır durumdadır.

Bir deneme kullanımı yapmanızı tavsiye ederiz.

Kanal 2 için programlama:

1. Alıcının üzerindeki „P“-düğmesine (programlama düğmesi) 2 saniye süre içinde 2 kere kısaca basınız - kırmızı LED Kanal 1'dekinin yarısı kadar hızla yanıp sönmeye başlar.
2. Uzaktan kumandanın programlanması arzu edilen düğmesine minimum 1 saniye kadar basınız. DVericiyle alıcı arasındaki mesafe minimum 1 m olmalıdır.

3. Programlamanın gerçekleşmiş olması durumunda alıcının üzerindeki kırmızı LED daha hızlı yanıp sönmeye başlar.
4. Uzaktan kumandanın düğmesini serbest bırakınız.

Yanıp sönmeyen sona ermesinin ardından alıcı iletişime hazır durumdadır.

Bir deneme kullanımı yapmanızı tavsiye ederiz.

Uyarı:

„P“-düğmesine basılmasının ardından 30 saniye boyunca hiçbir programlama gerçekleşmediği takdirde, alıcının üzerindeki kırmızı LED söner.

Programlamaya ara verilmesi:

Programlama düğmesine 2 saniye süre içinde 3-kere kısaca basıldığı takdirde, kırmızı LED söner ve programlama işlemi kesilir.

Sinyal alışı:

Alıcı Kanal 1'de veya Kanal 2'de programlanmış bulunan gönderim kodlarını aldığında, ilgili sinyal çıkışı (beyaz = Kanal 1, sarı = Kanal 2) 0,5 saniye için aktif durumda kalır. Bu süre boyunca alıcının üzerindeki LED yanar.

8 Uzaktan kumandanın ilave HS uzaktan kumandalarıyla çoğaltılması (Resim 5)**DİKKAT!**

Öğrenme işlemi sırasında bilgi aktaracak kumandanın düğmesine basılması durumunda, yakınlarda buna göre programlanmış başka bir kapının çalışmasına sebebiyet verilmiş olunabilir.

Uyarı:

Garajın herhangi bir başka girişinin bulunmaması durumunda, programlamayla ilgili her türlü değişiklik veya geliştirme garajın içinde gerçekleştirilmelidir!

Uzaktan kumandanın programlanması ve geliştirilmesi sırasında, kapının hareket bölgesinin içinde hiçbir kişinin ve cismin bulunmamasına dikkat edilmelidir!

1. Kodu aktaracak olan kumandayı (a) ve kodu öğrenecek olan kumandayı (öğrenme vericisi) (b), direkt yanyana tutunuz.
2. Bilgi aktaracak kumandanın arzu edilen düğmesine basınız ve basılı tutunuz - kumandanın LED'i şimdi sürekli olarak yanmaktadır.
3. Hemen ardından bilgiyi aktaracak kumandanın programlama yapılacak düğmesine basınız ve basılı tutunuz. Bilgiyi alan kumandanın LED'i önce 4 saniye boyunca yavaşça yanıp söner ve öğrenme işleminin gerçekleşmesiyle birlikte daha hızlı yanıp sönmeye başlar.
4. Bilgiyi aktaran kumandanın ve bilgiyi alan kumandanın düğmelerini serbest bırakınız.

TÜRKÇE

Bir deneme kullanımı yapmanızı tavsiye ederiz.

Bir fonksiyonun eksik bulunması durumunda 1 - 4 arasındaki adımlar tekrarlanmalıdır.

Uyarı:

Yavaşça yanıp sönmeye sırasında bilgiyi alan kumandanın düğmesinin serbest bırakılması halinde, bilgi aktarma işlemi kesilir.

- 9 **Fabrika tarafından önceden belirlenmiş olan müstakil kodun yeniden oluşturulması (Resim 6)**

DİKKAT!

Aşağıdaki kullanım adımları sadece yanlışlıkla gerçekleştirilmiş olan çoğaltma veya bilgi aktarma işlemleri için geçerlidir.

Uyarı:

Garajın herhangi bir başka girişinin bulunmaması durumunda, programlamaya ilgili her türlü değişiklik veya geliştirme garajın içinde gerçekleştirilmelidir!

Uzaktan kumandanın programlanması ve geliştirilmesi sırasında, kapının hareket bölgesinin içinde hiçbir kişinin ve cismin bulunmamasına dikkat edilmelidir!

Uzaktan kumandanın her düğmesini ayrı ayrı kodlamak yerine tekrar eski fabrikasyon kodu veya başka bir kod yüklenebilir.

Eski kodlamanın yeniden oluşturulması.

1. Pil yuvası kapağını açınız - pertinaksın üzerinde küçük bir düğme ulaşılabilir şekilde bulunmaktadır.
2. **(a)** düğmesine **sivri olmayan** bir cisimle **dikkatlice** basınız ve basılı tutunuz.

Uyarı:

Sivri cisimler kullanmayınız. Çok fazla bir basınç uygulanması, düğmenin hasarlanmasına yol açabilir.

3. Kodlanması arzu edilen düğmeye basınız ve basılı tutunuz. Vericinin LED'i maksimum 4 saniye süreyle yavaşça yanıp söner.
4. Küçük düğmeye yavaşça yanıp sönmeye sona ermesine kadar basılması durumunda, kumanda düğmesi yine eski fabrikasyon kodla yüklenmiş olur ve LED hızlı olarak yanıp sönmeye başlar.
5. Pil yuvasının kapağını kapatınız.
6. Alıcıda yeni bir programlamayı gerçekleştiriniz.

Fabrika tarafından verilmiş olan müstakil kodlamadan baska bir kodlamanın olusturulması.

1. PİL yuvası kapağını açınız - pertinaksın üzerinde küçük bir düğme ulasılabilir sekilde bulunmaktadır.
2. (a) düğmesine **sivri olmayan** bir cisimle **dikkatlice** basınız ve basılı tutunuz.
3. Kodlanması arzu edilen düğmeye basınız ve basılı tutunuz. Vericinin LED'i maksimum 4 saniye süreyle yavaşça yanıp söner.
4. Küçük düğmenin yavaşça yanıp sönmeyen sona ermesinden önce bırakılması durumunda, arzu edilen kumanda düğmesinin başka bir kodla yüklenmesi gerçekleşmiş olur ve LED hızlı olarak yanıp sönmeye başlar.
5. PİL yuvasının kapağını kapatınız.
6. Alıcıda yeni bir programlamayı gerçekleştiriniz.

10 Avrupa Birliği-üretici açıklaması

Üretici: Verkaufsgesellschaft KG
Upheider Weg 94 - 98
D-33803 Steinhagen

Ürün: **Garaj kapısı için HS uzaktan kumanda**

Ürün: **Alıcı / 1-Kanal HE1,
2-Kanal HE2**

Yukarıda anlatılmış olan ürün, tarafımızca uygun görülmüş bulunan tasarımı ve yapım tarzı itibarıyla, aşağıda sıralanmış olan yönergelerin esas teşkil eden geçerli istemlerini yerine getirmektedir. Ürün üzerinde tarafımızca onaylanmaksızın yapılabilecek olan bir değişiklik halinde, bu açıklama geçerliliğini yitirir.

Ürünün uygun olduğu, esas teşkil eden yönergeler:

Yukarıda anlatılmış olan ürünün R & TTEYönergeleri 1999/5/EG Başlık 3 uyarınca talimatlara uyumluluğu, aşağıdaki standartların gözetimine alınmış olmaları durumunda temin edilmektedir:

Atıf yapılmış bulunan standartlar:

ETS 300 683 Ausgabe: 06/97
I-ETS 300 220 Ausgabe: 10/93
EN 300 220-1 Ausgabe: 11/97

Steinhagen, 01.01.2003



ppa. Axel Becker
Şirket Yönetimi

TURINYS	PSL.
1 pav. Rankinis siųstuvus HS	2
2 pav. Imtuvas HE	2
1 Svarbios nuorodos	106
2 Rankinis siųstuvus HS	107
3 Imtuvas HE	107
4 Imtuvas HE1 prie pavaros	107
5 Imtuvas HE2 prie pavaros	107
6 Imtuvo HE1 programavimas	107
7 Imtuvo HE2 programavimas	108
8 Nuotolinio valdymo sistemos papildymas kitais rankiniais siųstuvais	109
9 Gamyklinio kodo atstatymas	109
10 EB-Gamintojo deklaracija	111
3 pav. Schema/HE1 prijungimas	154
4 pav. Schema/HE2 prijungimas	155
5 pav. Kodo perdavimas-perėmimas	156
6 pav. Rankinio siųstuvo perkrovimas (Reset)	156

1 Svarbios nuorodos

Atidžiai perskaitykite šią instrukciją ir laikykitės joje pateiktų nurodymų!

Čia pateikiama svarbi informacija, kaip saugiai ir tinkamai naudotis nuotolinio valdymo komplektu / imtuvu.

Taip pat laikykitės ir papildomų saugos nurodymų dėl pavaros ir vartų eksploataavimo!

Išsaugokite šią instrukciją, kad prirėikus galėtumėte perprogramuoti nuotolinio valdymo komplektą / imtuvą.

Pro atidarytus nuotolinio radijo ryšiu valdomus vartus įvažiuoti / jeiti galima tik tada, kai vartų varčia užfiksuota padėtyje "Vartai atidaryti"!

Dėmesio:
Saugokite rankinį siųstuvą naujų vaikų!

Rankiniu siųstuvu naudotis gali tik tie asmenys, kurie yra susipažinę su nuotolinio radijo ryšiu valdomų vartų veikimo principu!

Nuotolinio valdymo pultas veikia tik vartų matomumo ribose!

Nuotolinio valdymo pultą programuokite garažo viduje, laikydami jį netoli pavaros!

Naudokite tik originalias dalis!

Rekomenduojamas vartų ir pavaros derinys: Nuotolinio valdymo pultas HF su viena pavana. Jei nuotolinio valdymo pultas bus naudojamas su kitų gamintojų pavaromis ir valdymo įrenginiais, rekomenduojama, kad tokio derinio veikimą prieš tai patikrintų kvalifikuotas elektrikas.

Būtina laikytis galiojančių saugos nurodymų, ypač dėl 230 V AC įtampos tiekimo. Rekomenduojame, kad šiuos darbus atliktų kvalifikuoti elektrikai.

LIETUVIŲ KALBA

- Laidų įvada turi būti įrengiami tik tam tinkamoje ir gamykloje paruošiose vietose!
- Saugokite prietaisus nuo tiesioginių saulės spindulių!
- Saugokite rankinį siųstuvą nuo drėgmės ir dulkių.

Nesilaikant šių atsargumo priemonių ir į prietaisą patekus drėgmei, gali sutrikti jo funkcijos!

Leistina aplinkos temperatūra:
nuo - 20 °C iki + 60 °C

Jei reikia daugiau siųstuvų, juos montuoti rekomenduojama kuo įmanoma toliau vienas nuo kito.

Nuoroda:

Vietos aplinkybės gali turėti įtakos nuotolinio valdymo pulto veikimo atstumui!

Tik 868 MHz:

Jei netoli vartų naudojate mobiliuosius telefonus GSM 900, tai taip pat gali įtakoti nuotolinio valdymo pulto veikimo atstumą.

2 Rankinis siųstuvas HS (1 pav.)

- (a) LED- kontrolinė lemputė
- (b) Valdymo mygtukai
- (c) Maitinimo elementų dėklo dangtelis
- (d) Maitinimo elementai
- (e) Perkrovimo mygtukas (Reset)
- (f) Rankinio siųstuvo laikiklis

3 Imtuvas HE (2 pav.)

- (skirtas tik sausoms patalpoms)
- (a) Imtuvas
 - (b) Antena
 - (c) Jungiamasis laidas, apie 500 mm ilgio.
 - (d) Programavimo mygtukas "P"
 - (e) LED- kontrolinė lemputė
 - (f) Imtuvo šoninis vaizdas

4 Imtuvas HE1 prie pavaros (3 pav.)

- (a) Žalios spalvos gysla (GN)
- (b) Baltos spalvos gysla (WH)
- (c) Rudos spalvos gysla (BN)
- (d) Jungiamasis imtuvo kištukas
- (e) Kištukinė pavaros jungtis

5 Imtuvas HE2 prie pavaros (4 pav.)

- (a) Žalios spalvos gysla (GN)
- (b) Baltos spalvos gysla (WH)

- (c) Rudos spalvos gysla (BN)
- (d) Geltonos spalvos gysla (YE)
- (e) Jungiamasis imtuvo kištukas
- (f) Kištukinė pavaros jungtis

Įrengus anteną galima pagerinti radijo ryšio signalo stiprumą.

Nuoroda:

Pavaros fiksavimo gnybtus galima išdėstyti ir tvirtinti įvairiai (pvz., prie kodų jutiklių ir t.t.).

6 Imtuvo HE1 programavimas (žr. 2 pav.)

Nuoroda:

Kartu su nuotolinio valdymo rinkiniu HF tiekiamas imtuvas HE ir viršutinis rankinio siųstuvo HS mygtukas gamykloje jau iš anksto užprogramuoti.

Jei norėtumėte programuoti kitą rankinį siųstuvą arba kitą imtuvo mygtuką, atlikite šiuos veiksmus:

1. Trumpai paspauskite mygtuką „P“ (Programavimo mygtukas), esantį ant imtuvo – raudona kontrolinė lemputė ims lėtai mirksėti.
2. Paspauskite ir mažiausiai 1 sekundę palaikykite tą rankinio siųstuvo mygtuką, kurį pageidaujate koduoti. Atstumas tarp siųstuvo ir imtuvo turi būti ne mažesnis nei 1 m.
3. Pasibaigus programavimo procesui, raudona kontrolinė lemputė ima mirksėti greičiau.
4. Atleiskite rankinio siųstuvo mygtuką.

Kai lemputė liausis mirksėti, imtuvus jau bus paruoštas darbui. Atlikite funkcijų testą!

Nuoroda:

Jei per 30 sekundžių po mygtuko „P“ paspaudimo programavimo procesas neprasideda, raudona kontrolinė imtuvo lemputė vėl užgęsta.

7 Imtuvo HE2 programavimas (žr. 2 pav.)**1 kanalo programavimas:**

1. Trumpai paspauskite mygtuką „P“ (Programavimo mygtukas), esantį ant imtuvo 1 - raudona kontrolinė lemputė ims lėtai mirksėti.
2. Paspauskite ir mažiausiai 1 sekundę palaikykite tą rankinio siųstuvo mygtuką, kurį pageidaujate koduoti. Atstumas tarp siųstuvo ir imtuvo turi būti ne mažesnis nei 1 m.
3. Pasibaigus programavimo procesui, raudona kontrolinė lemputė ima mirksėti greičiau.
4. Atleiskite rankinio siųstuvo mygtuką.

Kai lemputė liausis mirksėti, imtuvus jau bus paruoštas darbui. Atlikite funkcijų testą!

2 kanalo programavimas:

1. Per 2 sekundes 2 kartus paspauskite 2-ojo imtuvo mygtuką „P“ (Programavimo mygtukas) – raudona kontrolinė lemputė ims mirksėti dvigubai lėčiau nei programuojant 1-ąjį kanalą.
2. Paspauskite ir mažiausiai 1 sekundę palaikykite tą rankinio siųstuvo mygtuką, kurį pageidaujate koduoti. Atstumas tarp siųstuvo ir imtuvo turi būti ne mažesnis nei 1 m.
3. Pasibaigus programavimo procesui, raudona kontrolinė lemputė ima mirksėti greičiau.
4. Atleiskite rankinio siųstuvo mygtuką.

Kai lemputė liausis mirksėti, imtuvus jau bus paruoštas darbui. Atlikite funkcijų testą!

Nuoroda:

Jei per 30 sekundžių po mygtuko „P“ paspaudimo programavimo procesas neprasideda, raudona kontrolinė imtuvo lemputė vėl užgęsta.

Programavimo nutraukimas:

Per 2 sekundes paspaudus programavimo mygtuką 3 kartus, užgesa raudona kontrolinė lemputė ir programavimo procesas nutraukiamas.

Signalų priėmimas:

Kai imtuvas gauna siųstuvo kodus, kurie yra suprogramuoti pagal 1 arba 2 kanalą, 0,5 sekundės aktyvuojamas atitinkamas signalo išėjimas (balta spalva = 1 kanalas, geltona spalva = 2 kanalas). Visą šį laiką dega kontrolinė imtuvo lemputė.

8 Nuotolinio valdymo sistemos papildymas kitais rankiniais siųstuvais HS (5 pav.)**DĖMESIO!**

Kol įvedinėjate duomenis, gali įvykti taip, kad palietus rankinį siųstuvą vartai pradės judėti, jei netoliese yra atitinkamai suprogramuotas imtuvas!

Nuoroda

Jei nėra atskiro priėjimo prie garažo, bet kokius programavimo veiksmus (pakeitimus ar papildymus) atlikite garažo viduje!

Programuodami ar papildydami nuotolinio valdymo sistemą pasirūpinkite, kad vartų judėjimo zonoje nebūtų jokių asmenų ir daiktų.

1. Siųstuvą (a), kuris turi perduoti kodą (Perduodantis siųstuvus) ir siųstuvą (b), kuris turi perimti kodą (Perimantis siųstuvus), laikykite kuo arčiau vienas prie kito.
2. Spauskite pageidaujimą perduodančio siųstuvo mygtuką ir šiek tiek palaikykite. Kontrolinė perduodančio siųstuvo lemputė turi degti ištisai.
3. Iškart po to spauskite ir šiek tiek palaikykite tą perimančio siųstuvo mygtuką, kurį norite koduoti – kontrolinė vidinio radijo ryšio jutiklio lemputė iš pradžių 4 sekundes lėtai mirksės ir

jei įvestis bus sėkminga, ims mirksėti greičiau.

4. Atleiskite perduodančio ir perimančio siųstuvų mygtukus.

Atlikite funkcijų testą!

Pastebėję, kad kuri nors funkcija neveikia, pakartokite žingsnius nuo 1 iki 4.

Nuoroda:

Jei atleisite perimančio siųstuvo mygtuką, kol kontrolinė lemputė dar mirksi lėtai, įvedimo procesas bus nutrauktas.

9 Pirminio unikalios gamyklinio kodo atstatymas (6 pav.)**DĖMESIO!**

Šiuos veiksmus reikia atlikti tik tuo atveju, jei netyčia atlikote kokius nors papildymo ir duomenų įvedimo procesus.

Nuoroda:

Jei nėra atskiro priėjimo prie garažo, bet kokius programavimo veiksmus (pakeitimus ar papildymus) atlikite garažo viduje!

Programuodami ar papildydami nuotolinio valdymo sistemą pasirūpinkite, kad vartų judėjimo zonoje nebūtų jokių asmenų ir daiktų.

Kiekvieno vidinio radijo ryšio jutiklio mygtuko kodas vėl gali būti atstatytas, t.y. pakeistas pirminiu gamykliniu kodu arba į jo vietą gali būti įvestas kitas kodas.

Pirminio kodavimo atstatymas.

1. Atidarykite maitinimo elementų dėklo dangtelį - pamatysite mažą platininį mygtuką.
2. **Buku** daiktu **atsargiai** spauskite ir šiek tiek užlaikykite mygtuką (a).

Nuoroda:

Nenaudokite **aštrių daiktų**. Jei spausite per stipriai, mygtukas gali sulūžti.

3. Paspauskite ir užlaikykite to mygtuko, kurį norite koduoti, platininį jutiklį. Kontrolinė siųstuvo lemputė lėtai mirksės maks. 4 sekundes.
4. Jei mažąjį mygtuką palaikysite paspaudę **iki lėto mirksėjimo pabaigos**, valdymo mygtukas vėl įgaus pirminį gamyklinį kodą ir lemputė ims mirksėti greičiau.
5. Uždarykite maitinimo elementų dėklo dangtelį.
6. Pradėkite naują imtuvo programavimo procesą.

Kitokio, nei gamyklinis unikalusis, kodo įvedimas.

1. Atidarykite maitinimo elementų dėklo dangtelį - pamatysite mažą platininį mygtuką.
2. **Buku** daiktu **atsargiai** spauskite ir šiek tiek užlaikykite mygtuką (a).
3. Paspauskite ir užlaikykite to mygtuko, kurį norite koduoti, platininį jutiklį. Kontrolinė siųstuvo lemputė lėtai mirksės maks. 4 sekundes.
4. Jei mažąjį mygtuką atleisite **anksčiau, nei liausis lėtas mirksėjimas**, pasirinktas mygtukas įgaus naują kodą ir kontrolinė lemputė ims mirksėti greičiau.
5. Uždarykite maitinimo elementų dėklo dangtelį.
6. Pradėkite naują imtuvo programavimo procesą.

LIETUVIŲ KALBA

10 EB-Gamintojo deklaracija

Gamintojas: Verkaufsgesellschaft KG
Upheider Weg 94 – 98
D-33803 Steinhagen

**Produktas: Rankinis siūstuvus,
skirtas garažų vartų
atidarymo įtaisui HS**

**Produktas: Imtuvus / 1-kanalas HE1,
2-kanalas HE2**

Aukščiau nurodytas produktas pagal savo konstrukciją ir gamybos tipą bei tokios būklės, kokios yra eksploatuojamas, atitinka pagrindinius galiojančius žemiau pateiktų direktyvų reikalavimus. Atlikus bet kokius, su bendrove nesuderintus produkto pakeitimus, ši deklaracija nustoja galioti.

Galiojantys reikalavimai, kuriuos šis produktas atitinka:

Kad aukščiau nurodyti produktai atitinka 1999/5/EB R & TTE- direktyvų 3 skyriuje išvardytus reikalavimus, įrodyta išlaikius šias normas:

Taikyti standartai:

ETS 300 683 Leidimas: 06/97
I-ETS 300 220 Leidimas: 10/93
EN 300 220-1 Leidimas: 11/97

Steinhagen (Štainhagenas), 2003 01 01



Firmos įgaliotinis Axel Becker
Vadovybė

SISUKORD	LEHEKÜLG	1 Olulised juhised
Joonis 1 Kaugjuhtimispult HS	2	Lugege käesolev juhend läbi ja järgige seda. Juhendist leiате olulist teavet kasutuse kohta.
Joonis 2 Vastuvõtja HE	2	
1 Olulised juhised	112	
2 Kaugjuhtimispult HS	113	Järgige ka ukse ja ajami kasutamisel kehtivaid ohutusjuhiseid.
3 Vastuvõtja HE	113	
4 Vastuvõtja HE1 ajamil	113	
5 Vastuvõtja HE2 ajamil	113	Hoidke see juhend hoolikalt alles, et saaksite ohutult oma kaugjuhtimissüsteemi/vastuvõtjat täiendada ja muuta.
6 Vastuvõtja HE1 programmeerimine	113	
7 Vastuvõtja HE2 programmeerimine	114	Kaugjuhtimispuldiga juhitava ukse avast võib läbi minna/sõita alles siis, kui ukseleht/-lehed on jäänud seisma asendis „Uks lahti“.
8 Kaugjuhtimissüsteemi täiendamine lisakaugjuhtimispultidega	115	
9 Tehasekoodi taastamine	115	
10 EÜ tootjadekatsioon	116	
Joonis 3 HE1 lülitusskeem/ühendusskeem	154	
Joonis 4 HE2 lülitusskeem/ühendusskeem	155	Kaugjuhtimispulti tohivad kasutada ainult isikud, kes on kaugjuhtimissüsteemiga kursis.
Joonis 5 koodi parandamine	156	
Joonis 6 Kaugjuhtimispuldi lähtestamine	156	Kaugjuhtimispuldi kasutamisel peab üks näha olema.

Tähelepanu!
Kaugjuhtimispult ei tohi sattuda laste kätte!

Kaugjuhtimissüsteem tuleb alati programmeerida garaazhis sees ning ajami lähedal olles.

Kaugjuhtimispuldi kasutuselevõtuks tuleb tarvitada ainult originaalvaruosi.

Juhend näeb ette järgmise kombinatsiooni:
 Kaugjuhtimissüsteem HF koos ajamiga. Kui soovite kaugjuhtimissüsteemi kombineerida teiste tootjate ajamite ja juhtseadmetega, tuleb seadmete omavahelist ühilduvust enne kasutamist elektrikul kontrollida lasta.

Järgige ohutusnõudeid, eriti 230 V vahelduvvoolu toitepinge korral. Soovitame need tööd lasta teha elektrikul.

- Juhtmeid tohib paigaldada ainult tehases ettevalmistatud kohtadesse.
- Kaitske seadmeid otsese päikese-kiirguse eest.
- Kaitske kaugjuhtimispulti niiskuse ja tolmu eest.

Niiskus võib seadme talitlust kahjstada.

Lubatav ümbritseva keskkonna temperatuur on -20 °C kuni +60 °C

Kui kasutate mitut vastuvõtjat, tuleb need kokku panna üksteisest võimalikult kaugel.

NB!
Kohapealsed olud võivad mõjutada kaugjuhtimissüsteemi tööulatust.

Ainult 868 MHz:

GSM 900 mobiiltelefonide samaaegne kasutamine võib mõjutada kaugjuhtimissüsteemi tööulatust.

2 Kaugjuhtimispuldi HS (kujutis 1)

- (a) Valgusdiod
- (b) Juhtklahvid
- (c) Patareisalve kaas
- (d) Patarei
- (e) Lähetestusklahv
- (f) Kaugjuhtimispuldi hoidik

3 Vastuvõtja HE (kujutis 2) (sobib ainult kuivadesse ruumide se).

- (a) Vastuvõtja
- (b) Antenn
- (c) U 500 mm pikkune kaabel
- (d) Programmeerimisklahv P
- (e) Valgusdiod
- (f) Vastuvõtja külgvaade

4 Vastuvõtja HE1 ajamil (kujutis 3)

- (a) Roheline juhe (GN)
- (b) Valge juhe (WH)
- (c) Pruun juhe (BN)
- (d) Vastuvõtja pistik
- (e) Ajami pistik

5 Vastuvõtja HE2 ajamil (kujutis 4)

- (a) Roheline juhe (GN)
- (b) Valge juhe (WH)
- (c) Pruun juhe (BN)
- (d) Kollane juhe (YE)
- (e) Vastuvõtja pistik
- (f) Ajami pistik

Raadiosignaali tööulatuse optimeerimiseks reguleerige antenni.

NB!

Ajami ühendusklemmide külge võib samal ajal ühendada ka muid seadmeid (nt võtülütleid jms).

6 Vastuvõtja HE1 programmeerimine (vt kujutist 2)

NB!

Kaugjuhtimissüsteemi HF kuuluv vastuvõtja HE ja kaugjuhtimispuldi HS ülemine klahv on tehases eelprogrammeeritud.

Kui soovite vastuvõtjale programmeerida mõne teise kaugjuhtimispuldi või mõne teise klahvi, toimige järgmiselt:

1. Vajutage korraks vastuvõtjal olevat programmeerimisklahvi P. Seejärel hakkab punane valgusdiod vilkuma.
2. Hoidke kaugjuhtimispuldi klahvi, mida soovite programmeerida, vähemalt ühe sekundi vältel all. Puldi ja vastuvõtja vaheline kaugus peab olema vähemalt 1 m.

3. Kui programmeerimine õnnestus, hakkab vastuvõtja punane valgusdiod kiiremini vilkuma.

4. Laske kaugjuhtimispuldi klahv lahti.

Pärast vilkumise lõppemist on vastuvõtja töövalmis. Kontrollige talitlust!

NB!

Kui 30 sekundit pärast klahvi P vajutamist programmeerimist ei toimu, kustub vastuvõtja punane valgusdiod.

7 Vastuvõtja HE2 programmeerimine (vt kujutist 2)

Kanali 1 programmeerimine:

1. Vajutage üks kord vastuvõtjal olevat programmeerimisklahvi P. Seejärel hakkab punane valgusdiod aeglaselt vilkuma.
2. Hoidke kaugjuhtimispuldi klahvi, mida soovite programmeerida, vähemalt

ühe sekundi vältel all. Puldi ja vastuvõtja vaheline kaugus peab olema vähemalt 1 m.

3. Kui programmeerimine õnnestus, hakkab punane valgusdiod kiiremini vilkuma.

4. Laske kaugjuhtimispuldi klahv lahti.

Pärast vilkumise lõppemist on vastuvõtja töövalmis.

Kontrollige talitlust!

Kanali 2 programmeerimine:

1. Vajutage kahe sekundi jooksul kaks korda vastuvõtjal olevat programmeerimisklahvi P. Seejärel hakkab punane valgusdiod kaks korda aeglasemalt vilkuma kui kanal 1 puhul.
2. Hoidke kaugjuhtimispuldi klahvi, mida soovite programmeerida, vähemalt ühe sekundi vältel all. Puldi ja vastuvõtja vaheline kaugus peab olema vähemalt 1 m.

3. Kui programmeerimine õnnestus, hakkab punane valgusdiod kiiremini vilkuma.

4. Laske kaugjuhtimispuldi klahv lahti.

Pärast vilkumise lõppemist on vastuvõtja töövalmis.

Kontrollige talitlust!

NB!

Kui 30 sekundit pärast klahvi P vajutamist programmeerimist ei toimu, kustub punane valgusdiod.

Programmeerimise katkestamine:

Kui vajutate kahe sekundi jooksul kolm korda vastuvõtjal olevat programmeerimisklahvi P, kustub punane valgusdiod ning programmeerimine katkestatakse.

Vastuvõtt:

Kui vastuvõtja võtab vastu kanalile 1 või 2 programmeeritud koodi, muutub vastav signaaliväljund (valge = kanal 1, kollane = kanal 2) 0,5 sekundiks aktiivseks. Selle aja jooksul põleb vastuvõtjal valgusdiod.

8 Kaugjuhtimissüsteemi täiendamine lisakaugjuhtimispultidega HS (kujutis 5)

TÄHELEPANU!

Kui vajutate õppeprotsessi ajal koodi õpetava kaugjuhtimispuldi klahvi, võib uks liikuma hakata, kui puldile programmeeritud vastuvõtja asub läheduses.

NB!

Kui garaažile ei ole eraldi juurdepääsu, tuleb iga programmi misvõi täiendustoiming teha garaažis sees olles.

Kaugjuhtimissüsteemi programmeerimisel ja täiendamisel tuleb veenduda, et ukse liikumisasal ei ole inimesi ega esemeid.

- Hoidke pult, mis peab koodi „pärandama“, (õpetav pult) (a) ja pulti, mis peab koodi õppima (õppiv pult) (b), otse üksteise kõrval.

- Vajutage koodi õpetava puldil soovitud klahvi ja hoidke seda all. Seejärel jääb koodi õpetava puldi valgusdiod põlema.
- Seejärel vajutage **kohe** õppival puldil soovitud õppetavat klahvi ning hoidke seda all. Õppiva puldi valgusdiod vilgub esmalt neli sekundit aeglaselt ja hakkab õnnestunud õppeprotsessi järel kiiremini vilkuma.
- Laske koodi õpetava puldi ja õppiva puldi klahvid lahti.

Kontrollige talitlust!

Talitlushäire korral korrake samme 1–4.

NB!

Kui lasete aeglase vilkumise ajal õppiva puldi klahvi lahti, katkestatakse õppeprotsess.

9 Tehases sisestatud algse ainulaadse koodi taastamine (kujutis 6)

TÄHELEPANU!

Järgmised sammud on vajalikud ainult soovimatute täiendus- ja õppeprotsesside korral.

NB!

Kui garaažile ei ole eraldi juurdepääsu, tuleb iga programmi muutmis- või täiendustoiming teha garaažis sees olles.

Kaugjuhtimissüsteemi programmeerimisel ja täiendamisel tuleb veenduda, et ukse liikumisasal ei ole inimesi ega esemeid.

Kaugjuhtimispuldi iga klahvi koodikohale võib asetada algse tehasekoodi või mõne muu koodi.

Algse koodi taastamine

- Avage patareisalve kaas. Trükkmooduli üks väike klahv muutub nõnda ligipääsetavaks.

2. Vajutage **tõmbi** esemega **ettevaatlikult** klahvi (a) ja hoidke seda all.

NB!

Ärge kasutage teravaid esemeid.

Liiga suur surve võib klahvi vigastada.

3. Seejärel vajutage ja hoidke seda juhtklahvi, mida soovite kodeerida. Puldi valgusdiodid vilgub maksimaalselt neli sekundit aeglaselt.
4. Kui hoiate väikest klahvi **kuni** aeglase vilkumise **lõpuni** all, asetub juhtklahvile jälle algne tehasekood ning valgusdiodid hakkab kiiremini vilkuma.
5. Sulgege patareisilve kaas.
6. Programmeerige vastuvõtja uuesti.

Mõne muu kui tehases ette antud koodi loomine

1. Avage patareisilve kaas. Trükkmooduli üks väike klahv muutub nõnda ligipääsetavaks.
2. Vajutage **tõmbi** esemega **ettevaatlikult** klahvi (a) ja hoidke seda all.
3. Seejärel vajutage ja hoidke seda juhtklahvi, mida soovite kodeerida. Puldi valgusdiodid vilgub maksimaalselt neli sekundit aeglaselt.
4. Kui hoiate väikest klahvi **kuni** aeglase vilkumise **lõpuni** all, toimub soovitud juhtklahvi ümberkodeerimine ning valgusdiodid hakkab kiiremini vilkuma.
5. Sulgege patareisilve kaas.
6. Programmeerige vastuvõtja uuesti.

10 EÜ tootjateklatsioon

Tootja: Verkaufsgesellschaft KG
Upheider Weg 94 – 98
D-33803 Steinhagen

Toode: garaažiukse avamis-
mehhanismi kaugjuhtimis-
pult HS

Toode: vastuvõtja / 1 kanaliga
HE1, 2 kanaliga HE2

Ülalnimetatud toote konstruktsioon on väljatöötatud, konstrueeritud ja valmis-
tatud kooskõlas alljärgnevalt ära toodud
direktiivide ja normide nõuetega. Kui
toodet muudetakse meiega kooskõlasta-
mata, muutub käesolev deklaratsioon
kehtetuks.

Nõuded, millele käesolev toode vastab:

Ülalnimetatud toodete vastavus direktiivi
1999/5/EÜ (R&TTE direktiiv) nõuetele on
tõendatud alljärgnevatest standarditest
kinni pidamisega:

Rakendatud standardid

ETS 300 683 1997. a juuni väljaanne

I-ETS 300 220 1993. a oktoobri
väljaanne

EN 300 220-1 1997. a novembri
väljaanne

Steinhagen, 01.01.2003



Axel Becker,
juhatuse liige

SATURS	LAPPUSE	1	Svarīgi norādījumi	
			Izlasīt instrukciju un ievērot to!	Vienmēr programmēt vadības ierīces atrodoties garāžā, piedziņas tuvumā!
1. attēls	Rokas pults (HS)	2	Instrukcija satur lietotājam svarīgu	
2. attēls	Signāla uztvērējs (HE)	2	informāciju par tālvadības ierīču drošu	Tālvadības pults izmantošanai lietot vienīgi oriģinālās detaļas!
1	Svarīgi norādījumi	118	ekspluatāciju.	
2	Rokas pults (HS)	119		
3	Signāla uztvērējs (HE)	119	ievērot papildus drošības norādījumus	Instrukcijā ir parādīta šāda kombinācija: Tālvadība HF ar vienu piedziņu. Ja tālvadības ierīces ir nepieciešams kombinēt ar citu ražotāju piedziņu un tālvadības ierīcēm, šo iespēju vispirms ir jāpārbauda elektrīķim.
4	Uztvērējs HE 1		par piedziņas un vārtu ekspluatāciju!	
	pie piedziņas	119		
5	Uztvērējs HE 2 pie		Noteikti saglabāt instrukciju, lai pēc	
	piedziņas	119	nepieciešamības bez problēmām varētu	
6	Uztvērēja HE 1		papildināt un mainīt vadības ierīču	
	programmēšana	119	iestatījumus.	
7	Uztvērēja HE 2			ievērot vietējos aizsardzības noteikumus,
	programmēšana	120	Kad vārtu iekārta ar tālvadību ir atvērta,	it īpaši kas attiecas par 230 V AC strāvas
8	Tālvadības funkciju		pa vārtiem drīkst braukt/iet tikai tad, kad	padevi. Ieteicams uzticēt šo darbu
	paplašināšana ar		tie stabili atrodas pozīcijā VĀRTI	veikšanu elektrīķim.
	papildus rokas pultīm	121	ATVĒRTI!	
9	Ražotāja iestatījumu			
	koda atjaunošana	121		<ul style="list-style-type: none"> • Pieslēgt ievadus vienīgi ražotāja norādītajās vietās! • Sargāt ierīces no tiešiem saules stariem! • Sargāt rokas pultis no mitruma un putekļiem.
10	Ražotāja EK deklarācija	122		
			Uzmanību: Sargāt pultis no bērniem!	
3. attēls	Grafiskais attēls /		Pultis drīkst lietot personas, kuras ir	
	pieslēgums HE 1	154	iepazīstinātas ar vārtu iekārtas darbības	
4. attēls	Grafiskais attēls /		veidu!	
	pieslēgums HE 2	155		
5. attēls	Atmiņa	156	Lietot tālvadības ierīces redzot vārtus!	Ja šie norādījumi netiek ievēroti un ierīcē iekļūst mitrums, var rasties darbības traucējumi!
6. attēls	Atiestatīt rokas pultī	156		

LATVIEŠU VALODA

Pieļaujamā apkārtējās vides temperatūra: -20 °C līdz +60 °C

Ja nepieciešami vairāki uztvērēji, ieteicams tos montēt pēc iespējas tālāk vienu no otra.

Norādījums:

Vides apstākļi var ietekmēt tālvadības pults darbības diapazonu!

Tikai 868 MHz:

Ja vienlaikus lieto mobilo tālruni GSM 900 un vadības pulti, tālruņa lauks var ietekmēt tālvadības signālu.

2 Rokas pults HS (1. att.)

- (a) LED
- (b) Vēršanas taustiņi
- (c) Baterijas nodalījuma vāciņš
- (d) Baterija
- (e) Pārstartēšanas tausts
- (f) Pults rokturis

3 Uztvērējs HE (2. att.)

(Piemērots ekspluatācijai tikai sausās telpās)

- (a) Uztvērējs
- (b) Antena
- (c) Pieslēguma vads aprm. 500 mm garš.
- (d) Programmēšanas tausts „P”
- (e) LED
- (f) Uztvērēja sānskats

4 Uztvērējs HE 1 pie piedziņas (3. att.)

- (a) zaļais vads (GN)
- (b) baltais vads (WH)
- (c) brūnais vads (BN)
- (d) Pieslēguma kontakts uztvērējs
- (e) Pieslēgums pie piedziņas

5 Uztvērējs HE 2 pie piedziņas (4. att.)

- (a) zaļais vads (GN)
- (b) baltais vads (WH)
- (c) brūnais vads (BN)
- (d) dzeltenais vads (YE)
- (e) Pieslēguma kontakts uztvērējs
- (f) Pieslēgums pie piedziņas

Noregulējot antenu ir iespējams noregulēt optimālu radio signāla uztveršanas attālumu.

Norādījums:

Pieslēguma spaiļes ir iespējams daudzveidīgi pievienot (piem. ar atslēgas taustiem, utt.).

6 Uztvērēja HE 1 programmēšana (skat. 2. att.)

Norādījums:

Tālvadības komplektam HF pievienoto uztvērēju HE un rokas pults HS augšējo taustu ražotājs ir ieprogrammējis.

Ja vēlaties uztvērējam pieprogrammēt citu rokas pulti vai citu taustu, Rīkoties šādi:

1. Nospiež uztvērēja taustiņu „P” (programmēšanas tausts) un atļaut – sarkanais LED rādījums sāk lēni mirgot.
2. Nospiež vēlamo ieprogrammējamo rokas pults taustiņu un turēt vismaz

LATVIEŠU VALODA

- 1 sek. Attālumam starp raidītāju un uztvērēju ir jābūt vismaz 1 m.
2. Nospiet vēlamo ieprogrammējamo rokas pults taustiņu un turēt vismaz 1 sek. Attālumam starp raidītāju un uztvērēju ir jābūt vismaz 1 m.
3. Ja programmēšana noritējusi veiksmīgi, uztvērēja sarkanais LED rādījums sāk mirgot ātrāk.
3. Ja programmēšana ir noritējusi veiksmīgi, uztvērēja sarkanais LED rādījums sāk mirgot ātrāk.
4. Atlaist rokas pults taustiņu.
4. Atlaist rokas pults taustiņu.

Kad rādījums beidz mirgot, uztvērējs ir gatavs darbam. Pārbaudīt tā darbību!

Norādījums:

Ja 30 sek. pēc tam, kad tika nospiests taustiņš „P” programmēšana neiedarbojas, atkārtoti nodziest sarkanais LED rādījums.

7 Uztvērēja HE 2 programmēšana (skat. 2. att.)

1. kanāla programmēšana:

1. Nospiet uztvērēja taustiņu „P” (programmēšanas tausts) un atlaist – sarkanais LED rādījums sāk lēni mirgot.

Kad rādījums beidz mirgot, uztvērējs ir gatavs darbam.

Pārbaudīt darbību!

2. kanāla programmēšana:

1. Nospiet divas reizes divu sek. laikā uztvērēja taustiņu „P” (programmēšanas tausts) sarkanais LED rādījums sāk mirgot divreiz lēnāk nekā 1. kanālā.
2. Nospiet vēlamo ieprogrammējamo rokas pults taustiņu un turēt vismaz 1 sek. attālumam starp raidītāju un uztvērēju ir jābūt vismaz 1 m.

Pārbaudīt darbību!

Norādījums:

Ja 30 sek. pēc tam, kad tika nospiests taustiņš „P”, programmēšana neiedarbojas, nodziest uztvērēja sarkanais LED rādījums.

Programmēšanas pārtraukšana:

Ja trīs reizes divu sekunžu laikā tiek nospiests programmēšanas tausts, nodziest sarkanais LED rādījums un programmēšana tiek pārtraukta.

Uztveršana:

Kad uztvērējs uztver sūtījuma kodus, kas ieprogrammēti 1. kanālā vai 2. kanālā un 0,5 sek. aktivizējas attiecīgais signāla raidījums (balts = 1. kanālam, dzeltens = 2. kanālam). Šajā laikā deg uztvērēja LED.

8 Tālvadības iestatījumu papildināšana ar papildus rokas pultim HS (5. att.)**UZMANĪBU!**

Ja veicot programmēšanu tiek nospiests atmiņas raidītājs, vārti var uzsākt kustību tādā gadījumā ja tuvumā atrodas uz šāda signāla uztveršanu ieprogrammēts uztvērējs!

Norādījums:

Ja garāžā nav atsevišķas ieejas, tad katru jaunu programmas iestatījumu veikt vai mainīt atrodoties garāžā!

Programmējot tālvadības funkcijas un mainot iestatījumus raudzīties, lai vārtu vēršanās trajektorijā neatrastos ne cilvēki, ne priekšmeti!

1. Raidītāju (a), kam ir jāiestata atmiņa (atmiņas signāla raidītājs) un raidītāju (b), kam ieprogrammē iestatīšanas kodu, turēt tieši blakus.
2. Nospieš vēlamo atmiņas raidītāju un turēt, tagad atmiņas raidītāja LED deg nepārtraukti.
3. Tūdaļ pēc tam nospieš vēlamo iestatījumu raidītāja iestatījumu taustiņu un turēt. Iestatījumu raidītāja LED vispirms lēni mirgo 4 sekundes un tad, ja iestatījums ir veikts sekmīgi, rādījuma sāk mirgot atkārt.
4. Atļaut atmiņas raidītāja un iestatījumu raidītāja taustiņus.

Pārbaudīt darbību!

Darbības traucējumu gadījumā atkārtot 1. – 4. darbību.

Norādījums:

Ja lēnas mirgošanas laikā iestatījumu raidītāja taustiņš tiek atļauts, iestatījumu process tiek pārtraukts.

9 Atjaunot ražotāja norādītos, sākotnējos, unikālos kodus (6. att.)**UZMANĪBU!**

Turpmāk aprakstītās darbības ir nepieciešamas tikai gadījumā, ja papildinot vai iestatot gājienus ir pieļauta pārskatīšanās kļūda.

Norādījums:

Ja garāžā nav atsevišķas ieejas, tad katru jaunu programmas iestatījumu veikt vai mainīt atrodoties garāžā!

Programmējot tālvadības funkcijas un mainot iestatījumus raudzīties, lai vārtu vēršanās trajektorijā neatrastos ne cilvēki, ne priekšmeti.

Katra rokas pults taustiņa koda vietā var iestatīt sākotnējo, ražotāja iestatīto vai citu kodu.

Atjaunot sākotnējos kodus.

1. Atvērt baterijas nodalījuma vāciņu. Uz platītes atrodas neliels tausts.
2. Ar **neasu** priekšmetu **uzmanīgi** piespiest taustu (a) un turēt.
3. Nospieš vēlamo vēršanai iekodējamo taustu un turēt. Raidītāja LED lēni mirgo maksimāli 4 sek.
4. Ja nelielo taustu tur nospiešu līdz lēnā mirgošana beidzas, vēršanas taustam tiek atiestatīts sākotnējais, ražotāja iestatītais kods un LED sāk mirgot ātrāk.
5. Aizvērt baterijas nodalījuma vāciņu.
6. No jauna programmēt uztvērēju.

Norādījums:**Nelietot smailus priekšmetus.**

Pārāk spēcīgi piespiežot taustu ir iespējams to sabojāt.

Iestatīt citu, ražotāja noteiktu unikālu kodu.

1. Atvērt baterijas nodalījuma vāciņu. Uz platītes atrodas neliels tausts
2. Ar **neasu** priekšmetu **uzmanīgi** piespiest taustu (a) un turēt.
3. Nospieš vēlamo, vēršanai nepieciešamo taustu un turēt. Raidītāja LED lēni mirgo maksimāli 4 sek.
4. Ja nelielo taustu atlaiž pirms beigusies lēnā mirgošana, notiek vēlāmā vēršanas taustiņa pārkodēšana ar citu kodu un LED sāk mirgot ātrāk.
5. Aizvērt baterijas nodalījuma vāciņu.
6. No jauna programmēt uztvērēju.

10 Ražotāja EK deklarācija

Ražots: Verkaufsgesellschaft KG
(Pārdevēja sabiedrība ar komandītsabiedrības statusu)
Upheider Weg 94 - 98
D-33803 Steinhagen

Ražojums: Rokas pults HS garāžas vārtu vēršanas ierīcēm

Ražojums: Uztvērējs / 1. kanāls HE1, 2. kanāls HE2

Augšminētā ražojuma koncepcija un tās realizācijas veids atbilst mūsu uzņēmuma izplatītajam, atbilstošo pamatprasību uzskaitījumam, kur norādītas direktīvas. Ja tiek veiktas ar ražotāju nesaskaņotas ražojuma izmaiņas, ražotāja deklarācija vairs nav spēkā.

Attiecīgās normas, kurām ražojums atbilst, ir šādas:

Augšminēto ražojumu atbilstība RTTE Direktīvu 1999/5/EK 3. punktam tiek pamatota ievērojot šādas normas:

Piemērotās normas:

ETS 300 683 spēkā no: 06/97

I-ETS 300 220 spēkā no: 10/93

EN 300 220-1 spēkā no: 11/97

Šteinhāgenē, 2003. gada 1. janvārī



pp. Axel Becker
Uzņēmuma vadītājs

SADRŽAJ	STRANA	1 Važne napomene	
		Pažljivo pročitajte ovu uputu!	Upravljačima se služe osobe upućene u način funkcioniranja vrata na daljinsko upravljanje!
Slika 1 Odašiljač HS	2	Ona sadrži važne informacije o sigurnom rukovanju vašim odašiljačem /	
Slika 2 Prijemnik HE	2	prijemnikom.	Upravljač za daljinsko upravljanje koristi se kad su vrata u vidnom polju!
1 Važne napomene	124		Daljinski upravljač programira se uvijek u garaži u blizini motora!
2 Odašiljač HS	125	Molimo Vas da pripazite i na sigurnost rada motora i vrata!	
3 Prijemnik HE	125		
4 Prijemnik HE1 na motoru	125		
5 Prijemnik HE2 na motoru	125	Sačuvajte ovu uputu kako bi bez problema mogli raditi izmjene i dopune na Vašem odašiljaču / prijemniku.	Za rad sustava za daljinsko upravljanje koriste se isključivo originalni dijelovi!
6 Programiranje prijemnika HE1	125		
7 Programiranje prijemnika HE2	126	Kroz prolaze sustava vrata na daljinsko upravljanje može se prolaziti pješice ili vozilom isključivo onda kad se krilo vrata nalazi u položaju «vrata otvorena»!	Uputa prikazuje kombinaciju: Daljinsko upravljanje HF s jednim motorom. Ukoliko se daljinsko upravljanje kombinira s motorom i pogonom drugog proizvođača, polje mora provjeriti kvalificirani električar.
8 Proširenje daljinskog upravljanja sa ostalim ručnim upravljačima	127		
9 Ponovno uspostavljanje radnog koda	127		
10 EG-Izjava proizvođača	128		
		Pažnja: Upravljači nisu dječje igračke!	
Slika 3 Prikaz prekidača / Priključak HE1	154		Pazite na lokalne odredbe o zaštiti, posebno pri radu s naponom od 230 V AC. Preporučujemo da takve radove vrši stručno osposobljen električar.
Slika 4 Prikaz prekidača / Priključak HE2	155		
Slika 5 Nasljeđe	156		
Slika 6 Resetiranje daljinskog upravljača	156		

- Vodovi se provlače samo na za to predviđenim i pripremljenim mjestima!
- Aparate treba zaštititi od izravne sunčeve svjetlosti!
- Daljinske upravljače treba zaštititi od vlage i prašine!

Prodor vlage može utjecati na funkcioniranje aparata!

Dopuštena temperatura okoliša:
-20 °C do + 60 °C

Ukoliko je potrebno više prijemnika, montirajte ih što dalje jedan od drugog.

Upozorenje:
Uvjeti okoliša mogu utjecati na domet daljinskog upravljača!

Samo 868 MHz:

GSM 900-mobiteli, ukoliko se istodobno koriste, mogu utjecati na domet daljinskog upravljača.

2 Upravljač HS (slika 1)

- (a) LED
- (b) Tipkovnica
- (c) Poklopac prostora za bateriju
- (d) Baterija
- (e) Tipka za resetiranje
- (f) Držač za daljinski upravljač

3 Prijemnik HE (slika 2)

(namijenjen isključivo za suhe prostore)

- (a) Prijemnik
- (b) Antena
- (c) Priključak ca. 500 mm lg..
- (d) Tipka za programiranje „P“
- (e) LED
- (f) Bočni prikaz prijemnika

4 Prijemnik HE1 na motoru (slika 3)

- (a) zelena žica (GN)
- (b) bijela žica (WH)
- (c) smeđa žica (BN)
- (d) priključivanje prijemnika
- (e) priključak motora

5 Prijemnik HE2 na motoru (slika 4)

- (a) zelena žica (GN)
- (b) bijela žica (WH)

- (c) smeđa žica (BN)
- (d) žuta žica (YE)
- (e) priključivanje prijemnika
- (f) priključak motora

Izvlačenjem antene može se prilagoditi domet signala.

Upozorenje:

Priključne kleme motora mogu biti korištene više puta (npr. s tipkama za zaključavanje itd.).

6 Programiranje prijemnika HE1 (ovdje vidi sliku 2)**Upozorenje:**

Prijemnik HE koji dolazi uz set za daljinsko upravljanje HF te gornja tipka na daljinskom upravljaču HS unaprijed su međusobno programirani.

Ukoliko na prijemnik želite programirati drugi upravljač ili neku drugu tipku, postupit ćete na sljedeći način:

1. Na prijemniku kratko pritisnite tipku- „P“ (tipkovnica za programiranje) - crveno LED svijetlo počinje polako treptati.
2. Tipku na upravljaču koju želite programirati pritisnite barem 1 sekundu. Udaljenost između odašiljača/daljinskog i prijemnika mora biti barem 1 m.
3. Ako je programiranje bilo uspješno crveno LED svijetlo na prijemniku počne brže treptati.
4. Pustiti tipku na daljinskom upravljaču.

Nakon što je treptanje prestalo prijemnik je spreman.

Treba provjeriti da li ispravno radi!

Upozorenje:

Ako 30 sekundi nakon pritiskanja tipke-„P“ ne vršite programiranje, gasi se crveno LED svijetlo na prijemniku.

7 Programiranje prijemnika HE2 (ovdje vidi sliku 2)**Programiranje za kanal 1:**

1. Na prijemniku 1 jednom kratko pritisnite tipku- „P“ (tipkovnica za programiranje) - crveno LED svijetlo počinje polako treptati.
2. Tipku na upravljaču koju želite programirati pritisnite barem 1 sekundu. Udaljenost između odašiljača/daljinskog i prijemnika mora biti barem 1 m.
3. Ako je programiranje bilo uspješno crveno LED svijetlo na prijemniku počne brže treptati.
4. Pustiti tipku na daljinskom upravljaču.

Nakon što je treptanje prestalo prijemnik je spreman.

Treba provjeriti da li ispravno radi!

Programiranje za kanal 2:

1. Na prijemniku 2 dva puta u roku od 2 sekunde kratko pritisnuti tipku- „P“ (tipkovnica za programiranje) - crveno LED svijetlo počinje dva puta polakše treptati nego kod kanala 1.
2. Tipku na upravljaču koju želite programirati pritisnite barem 1 sekundu. Udaljenost između odašiljača/daljinskog i prijemnika mora biti barem 1 m.
3. Ako je programiranje bilo uspješno crveno LED svijetlo na prijemniku počne brže treptati.
4. Pustiti tipku na daljinskom upravljaču.

Nakon što je treptanje prestalo prijemnik je spreman.

Treba provjeriti da li ispravno radi!

Upozorenje:

Ako 30 sekundi nakon pritiskanja tipke-„P“ ne vršite programiranje, gasi se crveno LED svijetlo na prijemniku.

Prekid programiranja:

Ukoliko tipku za programiranje pritisnete kratko 3 puta u roku od 2 sekunde, gasi se crveno LED svjetlo te se na taj način programiranje prekida.

Prijem:

Kada prijemnik prima odaslane kodove, koji su programirani na kanal 1 ili kanal 2, takav signal (bijelo = kanal 1, žuto = kanal 2) aktivan je 0,5 sekundi. Za to vrijeme svijetli LED svjetlo na prijemniku.

8 Dopuna daljinskog upravljanja sa ostalim ručnim upravljačima HS (slika 5)

PAŽNJA!

Za vrijeme uhadavanja sistema upravljač može pokrenuti vrata, ako se za to programirani prijemnik nalazi u blizini!

Upozorenje:

Ukoliko ne postoji zasebni prilaz garaži, bilo kakva izmjena ili dopuna programiranju vrši se unutar garaže!

Prilikom programiranja i dopunjavanja daljinskog upravljanja treba paziti da se u području vrata ne nalaze osobe ili predmeti.

1. Upravljač koji treba «dati» kod (stari upravljač **a**) treba držati izravno pored upravljača koji treba naučiti kod (novi upravljač **b**).
2. Pritisnite željenu tipku na starom upravljači i tako ju držite – sada LED lampica starog upravljača svijetli kontinuirano.
3. Odmah potom pritisnite tipku za učitavanje na novom upravljaču t tako ju držite. LED lampica na novom upravljaču prvo 4 sekunde sporo trepće a ako je postupak bio uspješan nakon toga počne brže treptati.

4. Pustiti tipke na starom i novom upravljaču.

Treba provjeriti da li ispravno radi!

Ukoliko postupak nije uspio ponovite korake od 1 do 4.

Upozorenje:

Ako za vrijeme sporog treptanja pustite tipku na novom upravljaču, postupak se prekida.

9 Ponovno uspostavljanje radnog koda (slika 6)

PAŽNJA!

Sljedeći koraci poduzimaju se isključivo ako ste prilikom dopune ili učitavanja zabunom načinili pogrešku.

Upozorenje:

Ukoliko ne postoji zasebni prilaz garaži, bilo kakva izmjena ili dopuna programiranju vrši se unutar garaže!

Prilikom programiranja i dopunjavanja daljinskog upravljanja treba paziti da se u području vrata ne nalaze osobe ili predmeti.

Kodno mjesto svake tipke na upravljaču može vratiti svoj prijašnji radni kod ili se pak može snimiti neki novi kod.

Uspostaviti prijašnje kodiranje.

1. Otvoriti poklopac prostora za bateriju – dostupna Vam je mala tipka.
2. Tipku (a) oprezno pritisnuti **tupim** predmetom te **pažljivo** pritisnuti i tako držati.

Upozorenje:

Ne koristite šiljaste predmete.
Prejak pritisak može uništiti tipku.

3. Tipku koju želite kodirati pritisnite i tako držite. LED lampica na upravljaču sporo treperi maksimalno 4 sekunde.
4. Ako pritisnete malu tipku prije isteka sporog treptanja, tipka će vratiti svoj stari kod i LED lampica počne brže treptati.
5. Zatvoriti poklopac prostora za bateriju.
6. Provesti novo kodiranje prijemnika.

Provesti kodiranje drugačije od onog već zadanog.

1. Otvoriti poklopac prostora za bateriju – dostupna Vam je mala tipka.
2. Tipku (a) oprezno pritisnuti **tupim** predmetom te **pažljivo** pritisnuti i tako držati.

3. Tipku koju želite kodirati pritisnite i tako držite. LED lampica na upravljaču sporo treperi maksimalno 4 sekunde.
4. Ako malu tipku pustite **prije isteka** sporog treptanja, izmijenili ste kod željene tipke a LED lampica počne brže treptati.
5. Zatvoriti poklopac prostora za bateriju.
6. Ponovo programirati prijemnik.

10 EG-Izjava proizvođača

Proizvođač: Verkaufsgesellschaft KG
Upheider Weg 94 – 98
D-33803 Steinhagen

**Proizvod: Daljinski upravljač za
otvaranje garaže HS**

Steinhagen, 01.01.2003.

**Proizvod: Prijemnik / 1-Kanal HE1,
2-Kanala HE2**



ppa. Axel Becker
Poslovođa

Gore opisani proizvod na osnovu svoje koncepcije i izrade odgovara postavljanim uputama. Ukoliko se proizvod mijenja bez našeg odobrenja, ova izjava postaje nevažećom!

Dotične odredbe, vezane za proizvod:

Gore navedeni proizvodi odgovaraju propisima vezanim za artikal 3 R & TTE-smjernica 1999/5/EG što je dokazano pridržavanjem sljedećih normi:

Primjenjene norme:

ETS 300 683 Izdanje: 06/97

I-ETS 300 220 Izdanje: 10/93

EN 300 220-1 Izdanje: 11/97

SADRŽAJ	STRANICA		
		1	Važna uputstva
			Pročitajte ovo uputstvo i pridržavajte ga se!
Slika 1	Daljinski upravljač HS	2	U njemu ćete naći važne informacije u
Slika 2	Prijemnik HE	2	vezi sigurnog rada Vašeg kompleta za
			daljinsko upravljanje / prijemnika.
1	Važna uputstva	130	
2	Daljinski upravljač HS	131	Obratite pažnju takođe na sigurnosna
3	Prijemnik HE	131	uputstva za motor i vrata!
4	Prijemnik HE1 na motoru	131	
5	Prijemnik HE2 na motoru	131	Dobro čuvajte ovo uputstvo kako biste
6	Programiranje		bez teškoća izveli dopune i izmene
	prijemnika HE1	131	Vašeg kompleta za daljinsko upravljanje /
7	Programiranje		prijemnog uređaja.
	prijemnika HE2	132	
8	Dodavanje novih		Kroz otvore sa vratima na daljinsko
	daljinskih upravljača	133	upravljanje smete da prolazite ili da ulazite
9	Ponovno uspostavljanje		vozilom tek kada se krila vrata zaustave
	fabričkog koda	133	u položaju «Otvorena vrata»!
10	Izjava proizvođača	134	
Slika 3	Montažna šema /		
	priključak HE1	154	
Slika 4	Montažna šema /		
	priključak HE2	155	
Slika 5	Prenošenje koda	156	
Slika 6	Resetiranje daljinskog		
	upravljača	156	
			Daljinski upravljač smeju koristiti samo
			osobe koje su upućene u način rada
			vrata na daljinsko upravljanje!
			Daljinski upravljač smete koristiti isključivo
			ako su Vam vrata u vidnom polju!
			Daljinski upravljač treba programirati
			isključivo u garaži, u blizini pogonskog
			uređaja!
			Prilikom stavljanja daljinskog upravljanja
			u pogon smeju se koristiti isključivo
			orginalni delovi!
			U uputstvu se prikazuje kombinacija
			daljinskog upravljanja HF i odgovarajućeg
			motora. Električar mora prethodno da
			proveri da li se daljinsko upravljanje
			može koristiti za motore i upravljačke
			sisteme drugih proizvođača.
			Treba se pridržavati mesnih odredbi o
			sigurnosti, pogotovo pri naponu
			od 230 V AC. Zato Vam preporučujemo
			da radove na električnim instalacijama
			provede kvalifikovani električar.

Pažnja:
Daljinski upravljač ne sme
da dospe u dečje ruke!

- Vodovi se smeju priključivati samo na mestima koja je proizvođač predvideo za to!
- Uređaje treba zaštititi od direktne izloženosti suncu!
- Daljinski upravljač treba zaštititi od vlage i prašine.

Ukoliko se ne pridržavate ovih uputstava može vlaga prodrati u uređaj i pokvariti ga!

Dozvoljena okolna temperatura:
-20 °C do +60 °C

Ukoliko se koristi nekoliko prijemnika, trebaju biti ugrađeni na maksimalnoj udaljenosti jedan od drugoga.

Upozorenje:
Okolnosti na mestu ugradnje mogu uticati na domet daljinskog upravljača

Samo za 868 MHz:

Na domet daljinskog upravljača na radio-talase mogu uticati mobilni telefoni GSM 900 ako se istovremeno koriste.

2 Daljinski upravljač HS (slika 1)

- (a) LED (svetleća dioda)
- (b) komandna dugmeta
- (c) poklopac kućišta za baterije
- (d) baterija
- (e) dugme za resetiranje
- (f) držač daljinskog upravljača

3 Prijemnik HE (slika 2)

(prikladan isključivo za suve prostorije)

- (a) prijemnik
- (b) antena
- (c) priključni vod dužine oko 500 mm
- (d) dugme za programiranje „P“
- (e) LED (svetleća dioda)
- (f) bočni prikaz prijemnika

4 Prijemnik HE1 na motoru (slika 3)

- (a) zelena žica (GN)
- (b) bela žica (WH)
- (c) braon žica (BN)
- (d) priključni utikač na prijemniku
- (e) utični priključak na motoru

5 Prijemnik HE2 na motoru (slika 4)

- (a) zelena žica (GN)
- (b) bela žica (WH)

- (c) braon žica (BN)
- (d) žuta žica (YE)
- (e) priključni utikač na prijemniku
- (f) utični priključak na motoru

Pravilnim podešavanjem antene optimira se domet radio-signala.

Upozorenje:

Na priključna mesta na motoru može se priključiti više uređaja (npr. kodni taster za otključavanje itd.).

6 Programiranje prijemnika HE1 (vidi sliku 2)

Upozorenje:

Prijemnik HE priložen kompletu za daljinsko upravljanje HF i gornje dugme daljinskog upravljača HS programirani su već u fabrici.

Ukoliko želite da programirate neki drugi daljinski upravljač ili drugo dugme na prijemniku, to postupite na sledeći način:

1. Kratko pritisnite dugme „P“ na prijemniku (namenjeno programiranju) crvena svetleća dioda (LED) će početi lagano da treperi.
2. Pritiskajte dugme na daljinskom upravljaču koje želite programirati najmanje 1 sekundu. Razmak između odašiljača i prijemnika mora iznositi najmanje 1 metar.
3. Crvena svetleća dioda (LED) na prijemniku počeće brže da treperi ukoliko je programiranje bilo uspešno.
4. Sada možete da otpustite dugme na daljinskom upravljaču.

Prijemnik je spreman za rad kad prestane treperenje. Ipak treba proveriti da li sve ispravno funkcioniše!

Upozorenje:

Crvena svetleća dioda (LED) na prijemniku se gasi ukoliko ni posle 30 sekundi nakon pritiska na dugme „P“ ne usledi programiranje.

7 Programiranje prijemnika HE2 (vidi sliku 2)

Programiranje 1. kanala:

1. Kratko pritisnite dugme „P“ na prijemniku (namenjeno programiranju) - crvena svetleća dioda (LED) će početi lagano da treperi.
2. Pritiskajte dugme na daljinskom upravljaču koje želite programirati najmanje 1 sekundu. Razmak između odašiljača i prijemnika mora iznositi najmanje 1 metar.
3. Crvena svetleća dioda (LED) na prijemniku počeće brže da treperi ukoliko je programiranje bilo uspešno.
4. Sada možete da otpustite dugme na daljinskom upravljaču.

Kada prestane treperenje prijemnik je spreman za rad.

Ipak treba proveriti da li sve ispravno funkcioniše!

Programiranje 2. kanala:

1. Tokom 2 sekunde dva puta kratko pritisnite dugme „P“ na prijemniku (namenjeno programiranju) – crvena svetleća dioda (LED) počeće dvostuko sporije da treperi no što je to bio slučaj kod 1. kanala.
2. Pritiskajte dugme na daljinskom upravljaču koje želite programirati najmanje 1 sekundu. Razmak između odašiljača i prijemnika mora iznositi najmanje 1 metar.
3. Crvena svetleća dioda (LED) na prijemniku počeće brže da treperi ukoliko je programiranje bilo uspešno.
4. Sada možete da otpustite dugme na daljinskom upravljaču.

Kada prestane treperenje prijemnik je spreman za rad.

Ipak treba proveriti da li sve ispravno funkcioniše!

Upozorenje:

Ukoliko ni posle 30 sekundi nakon pritiska na dugme „P“ ne usledi programiranje, gasi se crvena svetleća dioda (LED) na prijemniku.

Prekid programiranja:

Programiranje se prekida tako što se 3 puta tokom 2 sekunde kratko pritisne dugme za programiranje. Crvena svetleća dioda (LED) se gasi, a programiranje se prekida.

Prijem:

Kad prijemnik prima predajne kodove programirane na 1. ili 2. kanalu, aktivira se za vreme od 0,5 sekundi odgovarajući signalni izlaz (belo = 1. kanal, žuto = 2. kanal). Za to vreme svetli svetleća dioda (LED) na prijemniku.

8 Dodavanje novih daljinskih upravljača HS (slika 5)**PAŽNJA!**

Tokom inicijalnog programiranja mogu se dodirrom daljinskog upravljača sa koga se kod prenosi

aktivirati vrata ukoliko se u blizini nalazi prijemnik programiran za to!**Upozorenje:**

Ukoliko postoji samo jedan ulaz u garažu, neophodno je sve promene ili dodatna programiranja provoditi iz garaže!

Prilikom programiranja ili proširenja funkcija daljinskog upravljanja treba obratiti pažnju na to da se u neposrednoj blizini vrata ne nalaze osobe ili predmeti.

1. Odašiljač sa koga se kod prenosi (izvorni odašiljač) (a) treba staviti pored odašiljača na koji se kod prenosi (ciljni odašiljač) (b).
2. Pritisnite željeno dugme izvornog odašiljača i držite ga pritisnutim – svetleća dioda (LED) izvornog odašiljača stalno svetli.
3. Odmah zatim pritisnite i držite pritisnutim željeno dugme na ciljnom odašiljaču. Svetleća dioda (LED) ciljnog odašiljača

lagano treperi 4 sekunde, a ako je postupak uspešno proveden onda zatreperi brže.

4. Otpustite dugmeta izvornog i ciljnog odašiljača.

Proverite da li sve ispravno funkcioniše!

Ukoliko nešto nije u redu, treba ponoviti postupak prema tačkama 1 - 4.

Upozorenje:

Inicijalno programiranje se prekida ako se tokom laganog treperenja otpusti dugme ciljnog odašiljača.

9 Uspostavljanje prvobitnog, specijalnog koda podešenog u fabrici (slika 6)**PAŽNJA!**

Sljedeći postupak se provodi samo kod nenamernog proširenja funkcija ili inicijalnog programiranja.

Upozorenje:

Ukoliko postoji samo jedan ulaz u garažu, neophodno je sve promene ili dodatna programiranja provoditi iz garaže!

Prilikom programiranja ili dodavanja novih funkcija daljinskom upravljanju treba obratiti pažnju da se u neposrednoj blizini vrata ne nalaze osobe ili predmeti.

Na kodnom mestu svakog dugmeta na daljinskom upravljaču može se uspostaviti prvobitni, fabrički ili neki drugi kod.

Uspostavljanje prvobitnog koda

1. Otvorite kućište za baterije – na platini se nalazi dugmence.
2. **Oprezno** pritisnite dugmence ^(a) **tupim** predmetom i držite ga pritisnuto.

Upozorenje:

Ne upotrebljavajte oštre predmete.
Prejakim pritiskom može se uništiti dugmence.

3. Pritisnite i držite pritisnuto komandno dugme koje želite kodirati. Svetleća dioda (LED) odašiljača lagano treperi najviše 4 sekunde.
4. Komandno dugme prelazi na prvobitni fabrički kod ako se dugmence drži pritisnuto sve do kraja laganog treperenja. Zatim svetleća dioda (LED) brže zatreperi.
5. Zatvorite poklopac kućišta za baterije.
6. Programirajte prijemnik ispočetka.

Uspostavljanje posebnog koda, različitog od prvobitnog, fabričkog koda.

1. Otvorite kućište za baterije – na platini se nalazi dugmence.

2. **Oprezno** pritisnite dugmence ^(a) **tupim** predmetom i držite ga pritisnuto.
3. Pritisnite i držite pritisnuto komandno dugme koje želite kodirati. Svetleća dioda (LED) odašiljača lagano treperi najviše 4 sekunde.
4. Promena koda na izabranom komandnom dugmetu usleđuje nakon što otpustite dugmence **pre kraja** laganog treperenja svetleće diode (LED), koja onda zatreperi brže.
5. Zatvorite poklopac kućišta za baterije.
6. Programirajte prijemnik ispočetka.

10 Izjava proizvođača u skladu sa normama EZ

Proizvođač: Verkaufsgesellschaft KG
(Komanditno trgovinsko preduzeće)
Upheider Weg 94 – 98
D-33803 Steinhagen

Proizvod: Daljinski upravljač za upravljanje garažnim vratima HS

Primenjene norme:
ETS 300 683 verzija: 06/97
I-ETS 300 220 verzija: 10/93
EN 300 220-1 verzija: 11/97

Proizvod: Prijemnik / jednokanalni HE1, dvokanalni HE2

Štajnhagen (Steinhagen), 01.01.2003.
godine

Na osnovu nacрта i konstrukcije te u verziji koju mi plasiramo na tržištu odgovara navedeni proizvod odgovarajućim temeljnim zahtevima iz propisa navedenih u nastavku teksta. Ova izjava gubi na važnosti ukoliko se na proizvodu provedu izmene bez našeg odobrenja.



Axel Becker
uprava preduzeća

Proizvod je usklađen sa sledećim propisima:

Usklađenost gore navedenih proizvoda sa propisima prema članu 3 smernice R&TTE (Radio & Telecommunication Terminal Equipment, Evropski standard za krajnje uređaje u telefonskim i radijskim mrežama; prim. prev.) 1999/5/EG dokumentovana je pridržavanjem sledećih normi:

ΠΕΡΙΕΧΟΜΕΝΑ	ΣΕΛΙΔΑ	
Εικόνα 1 Τηλεχειριστήριο	2	Εικόνα 4 Δέκτης HE2 στο μηχανισμό κίνησης 155
Εικόνα 2 Δέκτης HE	2	Εικόνα 5 Επέκταση τηλεχειρισμού με πρόσθετα τηλεχειριστήρια HS 156
1 Σημαντικές υποδείξεις	136	Εικόνα 6 Επαναφορά του αυθεντικού και μοναδικού κωδικού του κατασκευαστή 156
2 Τηλεχειριστήριο HS	137	
3 Δέκτης HE	137	
4 Δέκτης HE1 στο μηχανισμό κίνησης	137	
5 Δέκτης HE2 στο μηχανισμό κίνησης	137	1 Σημαντικές υποδείξεις
6 Προγραμματισμός δέκτη HE1	138	Διαβάστε και τηρείτε τις οδηγίες του παρόντος εγχειριδίου! Θα σας δώσει σημαντικές πληροφορίες για την ασφαλή τοποθέτηση και λειτουργία του τηλεχειριστηρίου σας.
7 Προγραμματισμός δέκτη HE2	138	
8 Επέκταση τηλεχειρισμού με πρόσθετα τηλεχειριστήρια HS	139	Παρακαλούμε να προσέχετε επί πλέον τις οδηγίες ασφάλειας για τη λειτουργία του μηχανισμού κίνησης της θύρας!
9 Επαναφορά του αυθεντικού και μοναδικού κωδικού του κατασκευαστή	140	Τηρείτε τις οδηγίες αυτές με προσοχή, για να μπορείτε να προβείτε εύκολα στις επεκτάσεις και στις μετατροπές του τηλεχειριστηρίου σας.
10 Δήλωση ΕΚ του κατασκευαστή	141	
Εικόνα 3 Δέκτης HE1 στο μηχανισμό κίνησης	154	Μην περνάτε μέσα από τα ανοίγματα των θυρών και πυλών με τηλεχειρισμό,

εκτός εάν το(α) φύλλο(α) της θύρας έχει(ουν) ασφαλίσει στη θέση "θύρα ανοιχτή".

Προσοχή:
Τα τηλεχειριστήρια δεν είναι παιχνίδια για παιδιά!

Τα τηλεχειριστήρια επιτρέπεται να χρησιμοποιούνται μόνο από άτομα που γνωρίζουν τη λειτουργία των θυρών με τηλεχειρισμό!

Ο χειρισμός του τηλεχειριστηρίου προϋποθέτει οπτική επαφή με τη θύρα! Ο προγραμματισμός του τηλεχειριστηρίου πρέπει να γίνεται πάντοτε μέσα στο γκαράζ, κοντά στο μηχανισμό κίνησης!

Για να θέσετε σε λειτουργία το τηλεχειριστήριο, χρησιμοποιήστε αποκλειστικά τα αυθεντικά εξαρτήματα και ανταλλακτικά!

Οι οδηγίες χρήσης δείχνουν τον κατάλληλο συνδυασμό: Τηλεχειριστήριο HF με μηχανισμό κίνησης της. Στην περίπτωση που θελήσετε να χρησιμοποιείτε το τηλεχειριστήριο της με μηχανισμούς κίνησης και ελέγχου

τρίτων κατασκευαστών, πρέπει να εξετάσει ηλεκτρολόγος εκ των προτέρων εάν υπάρχει τέτοια δυνατότητα.

Θυρίστε τις τοπικές προδιαγραφές ασφάλειας, ιδιαίτερα στην περίπτωση τάσης τροφοδοσίας 230 V AC. Σας συνιστούμε να αναθέσετε τις εργασίες αυτές σε ηλεκτρολόγο.

- Εισάγετε τα καλώδια μόνο στα σημεία που προβλέφθηκαν από τον κατασκευαστή!
- Προστατεύετε τις συσκευές από την άμεση έκθεση στην ακτινοβολία του ηλίου!
- Προστατεύετε το τηλεχειριστήριο από υγρασία και σκόνη.

Η έκθεση στην υγρασία μπορεί να προκαλέσει διαταραχές στη λειτουργία!

Θερμοκρασία λειτουργίας:
-20 °C έως + 60 °C

Εάν χρειαστούν περισσότεροι δέκτες, αυτοί θα πρέπει να τοποθετηθούν με τη μέγιστη δυνατή απόσταση μεταξύ τους.

Σημείωση:

Οι τοπικές συνθήκες μπορεί να επηρεάζουν την εμβέλεια του τηλεχειριστηρίου!

868 MHz μόνο:

Το GSM 900 κινητά τηλέφωνα που χρησιμοποιούνται συγχρόνως μπορεί να επηρεάσει την εμβέλεια των τηλεχειριστηρίων.

2 Τηλεχειριστήριο HS (Εικόνα 1)

- (a) Ενδεικτική λυχνία LED
- (b) Πλήκτρα χειρισμού
- (c) Καπάκι θήκης μπαταριών
- (d) Μπαταρία
- (e) Πλήκτρο μηδενισμού
- (f) Θήκη τηλεχειριστηρίου

3 Δέκτης HE (Εικόνα 2)

(Μόνο για χώρους χωρίς υγρασία)

- (a) Δέκτης
- (b) Κεραία κίνησης
- (c) Καλώδιο σύνδεσης μήκους περίπου 500 mm
- (d) Πλήκτρο προγραμματισμού "P"
- (e) Ενδεικτική λυχνία LED
- (f) Πλάγια όψη δέκτη

4 Δέκτης HE1 στο μηχανισμό κίνησης (Εικόνα 3)

- (a) Πράσινο καλώδιο (GN)
- (b) Λευκό καλώδιο (WH)
- (c) Καφέ καλώδιο (BN)
- (d) Σύνδεση κουμπωτή Δέκτης
- (e) Σύνδεση κουμπωτή μηχανισμού κίνησης

5 Δέκτης HE2 στο μηχανισμό κίνησης (Εικόνα 4)

- (a) Πράσινο καλώδιο (GN)
- (b) Λευκό καλώδιο (WH)
- (c) Καφέ καλώδιο (BN)
- (d) Κίτρινο καλώδιο (YE)
- (e) Σύνδεση κουμπωτή Δέκτης
- (f) Σύνδεση κουμπωτή μηχανισμού κίνησης

Η εμβέλεια του σήματος βελτιώνεται ρυθμίζοντας τη θέση της κεραίας.

Σημείωση:

Στους ακροδέκτες σύνδεσης μηχανισμού κίνησης, μπορούν να συνδεθούν περισσότερα από ένα καλώδια (π.χ. πληκτρολόγιο κλειδώματος, κ.λπ.).

**6 Προγραμματισμός δέκτη HE1
(θλέπε σχετική εικόνα 2)****Σημείωση!**

Ο δέκτης HE και το επάνω πλήκτρο του τηλεχειριστηρίου HS, που συνοδεύουν τη συσκευή τηλεχειρισμού HF, έχουν προγραμματιστεί από τον κατασκευαστή.

Εάν θελήσετε να προγραμματίσετε άλλο τηλεχειριστήριο ή άλλο πλήκτρο για το δέκτη, ακολουθήστε τα παρακάτω:

1. Πατήστε για λίγο το κόκκινο πλήκτρο "P" (προγραμματισμού) του δέκτη. Η κόκκινη ενδεικτική λυχνία αρχίζει να αναβοσβήνει με αργό ρυθμό.
2. Πατήστε το προς προγραμματισμό πλήκτρο του τηλεχειριστηρίου για τουλάχιστον 1 δευτερόλεπτο. Απόσταση μεταξύ πομπού και δέκτη τουλάχιστον 1 m.

3. Μετά την ολοκλήρωση του προγραμματισμού, η κόκκινη ενδεικτική λυχνία του δέκτη αρχίζει να αναβοσβήνει γρηγορότερα.

4. Αφήστε το πλήκτρο του τηλεχειριστηρίου.

Μόλις η ενδεικτική λυχνία σταματήσει να αναβοσβήνει, ο δέκτης είναι έτοιμος προς λειτουργία.

Διεξάγετε έναν έλεγχο λειτουργίας!

Σημείωση:

Αν δεν προβείτε σε προγραμματισμό εντός 30 δευτερολέπτων μετά το πάτημα του πλήκτρου "P", η κόκκινη ενδεικτική λυχνία του δέκτη θα σβήσει.

**7 Προγραμματισμός δέκτη HE2
(θλέπε σχετική εικόνα 2)****Προγραμματισμός του Καναλιού 1:**

1. Πιέστε ελαφρά το πλήκτρο "P" (πλήκτρο προγραμματισμού) μία φορά στον δέκτη – το κόκκινο λαμπάκι LED αρχίζει να αναβοσβήνει αργά.

2. Πατήστε το προς προγραμματισμό πλήκτρο του τηλεχειριστηρίου για τουλάχιστον 1 δευτερόλεπτο. Απόσταση μεταξύ πομπού και δέκτη τουλάχιστον 1 m.

3. Μετά την ολοκλήρωση του προγραμματισμού, η κόκκινη ενδεικτική λυχνία του δέκτη αρχίζει να αναβοσβήνει γρηγορότερα.

4. Αφήστε το πλήκτρο του τηλεχειριστηρίου.

Μόλις η ενδεικτική λυχνία σταματήσει να αναβοσβήνει, ο δέκτης είναι έτοιμος προς λειτουργία.

Διεξάγετε έναν έλεγχο λειτουργίας!

Προγραμματισμός του Καναλιού 2:

1. Πιέστε το πλήκτρο "P" (πλήκτρο προγραμματισμού) δύο φορές εντός 2 δευτερολέπτων στον δέκτη – το κόκκινο λαμπάκι LED αρχίζει να αναβοσβήνει δύο φορές αργότερα απ όπι στο κανάλι 1.

2. Πατήστε το προς προγραμματισμό πλήκτρο του τηλεχειριστηρίου για τουλάχιστον 1 δευτερόλεπτο. Απόσταση μεταξύ πομπού και δέκτη τουλάχιστον 1 m.
3. Μετά την ολοκλήρωση του προγραμματισμού, η κόκκινη ενδεικτική λυχνία του δέκτη αρχίζει να αναβοσβήνει γρηγορότερα.
4. Αφήστε το πλήκτρο του τηλεχειριστηρίου.

Μόλις η ενδεικτική λυχνία σταματήσει να αναβοσβήνει, ο δέκτης είναι έτοιμος προς λειτουργία.

Διεξάγετε έναν έλεγχο λειτουργίας!

Σημείωση:

Αν δεν προβείτε σε προγραμματισμό εντός 30 δευτερολέπτων μετά το πάτημα του πλήκτρου "P", η κόκκινη ενδεικτική λυχνία του δέκτη θα σβήσει.

Η εικόδιακοπή του προγραμματισμού:

Αν πιεστεί το πλήκτρο προγραμματισμού τρεις φορές μέσα σε δύο δευτερόλεπτα, αφού έχει πιεστεί αρχικά για να διεξαχθεί ο προγραμματισμός, τότε σβήνει το κόκκινο λαμπάκι LED και ο προγραμματισμός θα διακοπεί.

Λήψη:

Όταν ο δέκτης λαμβάνει τους κωδικούς εκπομπής που προγραμματίστηκαν για το Κανάλι 1 ή το Κανάλι 2, ενεργοποιείται για 0,5 δευτερόλεπτα η αντίστοιχη έξοδος σήματος (λευκό = Κανάλι 1, κίτρινο = Κανάλι 2). Για αυτό το χρονικό διάστημα ανάβει το λαμπάκι LED στον δέκτη.

8 Επέκταση τηλεχειρισμού με πρόσθετα τηλεχειριστήρια HS (Εικόνα 5)**ΠΡΟΣΟΧΗ!**

Κατά τη φόρτιση της μπαταρίας, μπορεί να προκληθεί άνοιγμα της θύρας όταν ενεργοποιήσετε τον πομπό αποστολής και υπάρχει κοντά δέκτης που έχει προγραμματιστεί γι' αυτόν.

Σημείωση:

Εάν δεν υπάρχει δεύτερη πρόσβαση στο γκαράζ, κάθε αλλαγή ή επέκταση προγραμματισμού πρέπει να γίνεται από το εσωτερικό του γκαράζ! Κατά τον προγραμματισμό και την επέκταση του συστήματος τηλεχειρισμού, βεβαιωθείτε ότι δεν υπάρχουν άτομα ή αντικείμενα στην περιοχή κίνησης της θύρας.

1. Τοποθετήστε τον πομπό αποστολής (που προγραμματίζεται) (a) δίπλα στο πομπό λήψης (που προγραμματίζεται) (b).
2. Πιέστε και κρατήστε πατημένο το επιθυμητό πλήκτρο - η ενδεικτική λυχνία LED του πομπού αποστολής ανάβει σταθερά.
3. Αμέσως μετά, πιέστε και κρατήστε πατημένο το επιθυμητό πλήκτρο του πομπού λήψης - η ενδεικτική λυχνία LED του πομπού λήψης αναβοσβήνει πρώτα με βραδύ ρυθμό για 4 δευτερόλεπτα ενώ, μετά την ολοκλήρωση του προγραμματισμού, αναβοσβήνει με ταχύτερο ρυθμό.

4. Αφήστε τα πλήκτρα του πομπού αποστολής και του πομπού λήψης.

Διεξάγετε έναν έλεγχο λειτουργίας.

Σε περίπτωση σφάλματος, επαναλάβετε τα βήματα 1 έως 4.

Σημείωση:

Εάν αφήσετε το πλήκτρο του πομπού λήψης ενώ αναβοσβήνει η ενδεικτική λυχνία με βραδύ ρυθμό, ο προγραμματισμός διακόπτεται.

- 9 Επαναφορά του αυθεντικού και μοναδικού κωδικού του κατασκευαστή (Εικόνα 6)**

ΠΡΟΣΟΧΗ!

Τα παρακάτω θήματα χειρισμού είναι απαραίτητα μόνο για τη διόρθωση λανθασμένων προγραμματισμών

Σημείωση:

Εάν δεν υπάρχει δεύτερη πρόσβαση στο γκαράζ, κάθε αλλαγή ή επέκταση προγραμματισμού πρέπει να γίνεται από το εσωτερικό του γκαράζ!

Κατά τον προγραμματισμό και την επέκταση του συστήματος τηλεχειρισμού, βεβαιωθείτε ότι δεν υπάρχουν άτομα ή αντικείμενα στην περιοχή κίνησης της θύρας.

Στη θέση κωδικού κάθε πλήκτρου του τηλεχειριστηρίου, μπορεί να προγραμματιστεί εκ νέου ο αυθεντικός κωδικός του κατασκευαστή ή άλλος κωδικός.

Επαναφορά αυθεντικού κωδικού.

1. Ανοίξτε το καπάκι της θήκης των μπαταριών - στην πλακέτα διακρίνεται ένα μικρό πλήκτρο.
2. Πιέστε προσεκτικά το πλήκτρο **(a)** με ένα αμβλύ αντικείμενο και κρατήστε το πατημένο.

Σημείωση:

Μη χρησιμοποιήσετε μυτερά αντικείμενα. Η υπερβολική πίεση θα καταστρέψει το πλήκτρο.

3. Πιέστε και κρατήστε πατημένο το προς προγραμματισμό πλήκτρο - η ενδεικτική λυχνία του πομπού αναβοσβήνει αργά για μέγιστο διάστημα 4 δευτερολέπτων.

4. Εάν πιεστεί το μικρό πλήκτρο έως το τέλος του διαστήματος αυτού, στο πλήκτρο χειρισμού επαναφέρεται ο αυθεντικός κωδικός του κατασκευαστή και η ενδεικτική λυχνία αρχίζει να αναβοσβήνει πιο γρήγορα.

5. Κλείστε το καπάκι της θήκης των μπαταριών.
6. Προγραμματίστε ξανά τους δέκτες.

Προγραμματισμός άλλου κωδικού από αυτόν του κατασκευαστή

1. Ανοίξτε το καπάκι της θήκης των μπαταριών - στην πλακέτα διακρίνεται ένα μικρό πλήκτρο.
2. Πιέστε προσεκτικά το πλήκτρο **(a)** με ένα αμβλύ αντικείμενο και κρατήστε το πατημένο.

3. Πιέστε και κρατήστε πατημένο το προς προγραμματισμό πλήκτρο - η ενδεικτική λυχνία του πομπού αναβοσβήνει αργά για μέγιστο διάστημα 4 δευτερολέπτων.
4. Εάν αφήσετε το μικρό πλήκτρο πριν το τέλος του διαστήματος αυτού, στο πλήκτρο χειρισμού μπορεί να προγραμματιστεί με άλλον κωδικό και η ενδεικτική λυχνία θα αρχίσει να αναβοσβήνει πιο γρήγορα.
5. Κλείστε το καπάκι της θήκης των μπαταριών.
6. Προγραμματίστε ξανά τους δέκτες.

10 Δήλωση ΕΚ του κατασκευαστή

κατασ Verkaufsgesellschaft KG
κευαστής: Upheider Weg 94 – 98
 D-33803 Steinhagen

**Προϊόν: Χειροπομπός για μηχανισμό
 ανοίγματος πόρτας γκαράζ
 HS**

**Προϊόν: Δέκτης / 1 καναλιού HE1,
 2 καναλιών HE2**

Το προαναφερθέν προϊόν ανταποκρίνεται, από πλευράς σχεδίου και κατασκευής, στον τυπο που εμείς θέσαμε σε κυκλοφορία, στις ανάλογες βασικές απαιτήσεις των ακολούθως αναφερομένων οδηγιών. Κάθε αλλαγή που θα γίνει χωρίς την προηγούμενη συγκατάθεση του κατασκευαστή συνεπάγεται την απώλεια της ισχύος της παρούσας δηλώσης.

Σχετικοί κανονισμοί στους οποίους αντιστοιχεί το προϊόν:

Η πιστότητα του προαναφερθέντος προϊόντος με τις προδιαγραφές των οδηγιών σύμφωνα με το άρθρο 3 των οδηγιών R & TTE 1999/5/EK τεκμηριώθηκε με την τήρηση των ακολούθων προτύπων:

Χρησιμοποιηθέντα πρότυπα:

ETS 300 683 έκδοση: 06/97
I-ETS 300 220 έκδοση: 10/93
EN 300 220-1 έκδοση: 11/97

Στάνχαγκεν (Steinhagen), 01/01/2003



εντεταλμένος Axel Becker
Γενική διεύθυνση

CUPRINS	PAGINA		
		1	Recomandări importante
Figura 1	2		Citiți și respectați aceste instrucțiuni!
Figura 2	2		Acestea vă oferă informații importante pentru exploatarea sigură a setului dumneavoastră radio / receptorului.
1	2		
2	143		Respectați în plus instrucțiunile de siguranță pentru exploatarea acționării și a porții!
3	143		
4	143		
5	143		
6			Păstrați cu grijă aceste instrucțiuni, pentru ca extinderile și modificările aduse setului dumneavoastră radio / receptorului dumneavoastră să poată fi efectuate fără probleme.
HE1	143		
7	144		
HE2	144		
8	145		
Extinderea telecomenzii cu alte emițătoare portabile	145		
9	145		Deschizăturile de poartă ale instalațiilor de poartă comandate prin telecomandă pot fi traversate numai dacă aripa / aripile ușii stau nemișcate în poziția "poartă deschisă"!
10	146		
Figura 3	154		
Schema de conexiuni / conectarea HE1	154		
Figura 4	155		
Schema de conexiuni / conectarea HE2	155		
Figura 5	156		
Transmiterea	156		
Figura 6	156		
Resetarea emițătorului portabil	156		

Atenție:
Emițătoarele portabile nu pot fi lăsate la îndemâna copiilor!

funcționare ale instalațiilor de poartă telecomandate.

Utilizarea instalației de telecomandă trebuie să se efectueze sub controlul vizual al porții!

Programarea instalației de telecomandă trebuie efectuată numai din interiorul garajului, în apropierea acționării!

Pentru punerea în funcțiune a instalației de telecomandă trebuie utilizate exclusiv piese originale!

Instrucțiunile arată combinația: Instalația de telecomandă HF cu o acționare. Dacă telecomanda se combină cu acționări și comenzi ale altor producători, mai întâi trebuie verificată posibilitatea de către un cadru de specialitate electrician.

Prevederile de protecție locale trebuie respectate, în special la o alimentare cu tensiune de 230 V c.a. Noi recomandăm executarea acestor lucrări de către un cadru specializat electrician.

ROMÂNĂ

- Intrările de linii se efectuează numai la locurile prevăzute din fabrică!
- Aparatele trebuie ferite de razele directe ale soarelui!
- Emițătoarele portabile trebuie ferite de umiditate și încărcare cu praf.

În caz de nerespectare funcționarea poate fi afectată ca urmare a pătrunderii de umezeală!

Temperatura admisă a mediului ambiant:
-20 °C până la +60 °C!

Dacă este nevoie de mai multe receptoare, receptoarele trebuie montate cât mai departe posibil unele de celelalte.

Recomandare:
Particularitățile locale pot influența raza de acțiune a instalației de telecomandă!

Numai 868 MHz:

Telefoanele mobile GSM 900 pot influența raza de acțiune a instalației de telecomandă radio în cazul unei utilizări simultane.

2 Emițătoarele portabile HS (figura 1)

- (a) LED
- (b) Taste de comandă
- (c) Capacul compartimentului pentru baterie
- (d) Baterie
- (e) Taster reset
- (f) Agățătoarea emițătorului portabil

3 Receptorul HE (figura 2)

(adekvat numai pentru spații uscate)

- (a) receptor
- (b) antenă
- (c) cablu de conectare cca. 500 mm lungime
- (d) taster de programare "P"
- (e) LED
- (f) vedere laterală a receptorului

4 Receptor HE1 la acționare (figura 3)

- (a) fir verde (GN)
- (b) fir alb (WH)
- (c) fir maro (BN)
- (d) ștecher de conectare receptor
- (e) conectare ștecher acționare

5 Receptor HE2 la acționare (figura 4)

- (a) fir verde (GN)
- (b) fir alb (WH)
- (c) fir maro (BN)
- (d) fir galben (YE)
- (e) ștecher de conectare receptor
- (f) conectare ștecher acționare

Prin reglarea antenei raza de acțiune a semnalului radio poate fi optimizată.

Recomandare:

Bornele de legătură ale acționării pot fi ocupate multiplu (de ex. cu tastere chei etc.).

6 Programarea receptorului HE1 (a se vede pentru aceasta figura 2)

Recomandare:

Receptorul HE atașat setului instalației de telecomandă HF și tasta superioară a emițătorului portabil HS sunt preprogramate din construcție.

Dacă doriți să programați un alt emițător portabil sau o altă tastă pe receptor, trebuie procedat după cum urmează:

1. Acționați scurt tasta "P" (taster de programare) de la receptor – LED-ul roșu începe să se aprindă intermitent rar.
2. Apăsăți tasta dorită și de programare a emițătorului portabil timp de minimum 1 secundă. Distanța dintre emițător și receptor trebuie să fie de min. 1 m.
3. După efectuarea programării LED-ul roșu de la receptor începe să se aprindă intermitent mai repede.
4. Eliberați tasta emițătorului portabil.

După ce nu se mai aprinde intermitent receptorul este gata de recepție.

Trebuie efectuată o verificare a funcționării!

Recomandare:

Dacă timp de 30 secunde după ce a fost acționată tasta "P" nu se mai efectuează nici o programare, LED-ul roșu de la receptor se stinge.

**7 Programarea receptorului HE2
(a se vedea figura 2)****Programarea pentru canalul 1:**

1. Acționați 1 dată scurt tasta "P" (taster de programare) de la receptor – LED-ul roșu începe să se aprindă intermitent rar.
2. Apăsăți tasta dorită și de programare a emițătorului portabil timp de minimum 1 secundă. Distanța dintre emițător și receptor trebuie să fie de min. 1 m.
3. După efectuarea programării LED-ul roșu de la receptor începe să se aprindă intermitent mai repede.
4. Eliberați tasta emițătorului portabil.

După ce nu se mai aprinde intermitent receptorul este gata de recepție.

Trebuie efectuată o verificare a funcționării!

Programarea pentru canalul 2:

1. Acționați de 2 ori scurt în interval de 2 sec. tasta "P" (taster de programare) de la receptor – LED-ul roșu începe să se aprindă intermitent de două ori mai rar decât la canalul 1.
2. Apăsăți tasta dorită și de programare a emițătorului portabil timp de minimum 1 secundă. Distanța dintre emițător și receptor trebuie să fie de min. 1 m.
3. După efectuarea programării LED-ul roșu de la receptor începe să se aprindă intermitent mai repede.
4. Eliberați tasta emițătorului portabil.

După ce nu se mai aprinde intermitent receptorul este gata de recepție.

Trebuie efectuată o verificare a funcționării!

Recomandare:

Dacă timp de 30 secunde după ce a fost acționată tasta "P" nu se mai efectuează nici o programare, LED-ul roșu de la receptor se stinge.

Anularea programării:

Dacă se acționează tasterul de programare de 3 ori scurt în interval de 2 sec., LED-ul roșu se stinge iar operațiunea de programare se anulează.

Recepționarea:

Dacă receptorul recepționează codurile emițătorului programate pe canalul 1 sau canalul 2, ieșirea de semnal respectivă (alb = canal 1, galben = canal 2) devine activă timp de 0,5 sec. În acest timp se aprinde LED-ul de la receptor.

8 Extinderea instalației de telecomandă cu alte receptoare portabile HS (figura 5)

ATENȚIE!

În timpul procesului de învățare la acționarea emițătorului transmițător se poate declanșa o deplasare a porții, dacă în apropiere se găsește un receptor programat pentru aceasta!

Recomandare:

Dacă nu există un acces separat către garaj, orice modificare sau extindere a programărilor trebuie efectuată din interiorul garajului!

La programarea și extinderea instalației de telecomandă trebuie avut în vedere să nu se afle nici o persoană sau obiecte în aria de deschidere a porții.

1. Țineți emițătorul care trebuie să "transmită" codul (emițător transmițător) (A) și emițătorul care trebuie să învețe codul (emițător elev) (B) exact unul lângă celălalt.
2. Apăsăți tasta dorită a emițătorului transmițător și țineți apăsat – LED-ul emițătorului transmițător se aprinde acum continuu.
3. Apăsăți **imediat după aceea** tasta dorită, care trebuie să învețe, a emițătorului-elev și țineți apăsat. LED-ul emițătorului-elev începe să se aprindă

intermitent, mai întâi rar timp de 4 sec. și apoi mai repede pe măsură ce începe să învețe.

4. Eliberați tastele de la emițătorul transmițător și emițătorul-elev!

Trebuie efectuată o verificare a funcționării!

În cazul unei funcționări anormale trebuie repetați pașii 1 - 4.

Recomandare:

Dacă în timpul aprinderii intermitente rare se eliberează tasta emițătorului-elev, procesul de învățare se anulează.

9 Restabilirea codului unic inițial indicat de uzină (figura 6)

ATENȚIE!

Următorii pași de operare sunt necesari numai la operațiunile de extindere și învățare din greșeală.

Recomandare

Dacă nu există un acces separat către garaj, orice modificare sau extindere a programărilor trebuie efectuată din interiorul garajului!

La programarea și extinderea instalației de telecomandă trebuie avut în vedere să nu se afle nici o persoană sau obiecte în aria de deschidere a porții.

Locul de cod al fiecărei taste a emițătorului portabil poate fi ocupat din nou cu codul din uzină inițial sau chiar cu un alt cod.

Restabilirea codării inițiale.

1. Deschideți capacul compartimentului pentru baterie – pe platină este accesibil un mic taster.
2. Apăsați **cu grijă**, cu un obiect **bont**, tasterul (a) și țineți apăsat.

Recomandare:

Nu utilizați obiecte ascuțite. O apăsare prea puternică duce la distrugerea tasterului.

3. Apăsați tasta de comandă dorită, care urmează să fie codată, și țineți apăsat. LED-ul emițătorului se aprinde intermitent rar timp de max. 4 sec.
4. Dacă micul taster se ține apăsat **până la încetarea** aprinderii intermitente rare, tasta de operare se ocupă din nou cu codul din uzină inițial iar LED-ul începe să pâlpâie mai repede.
5. Închideți capacul compartimentului pentru baterie.
6. Efectuați o nouă programare a receptorului.

Realizarea unei codări unice, alta decât cea indicată din uzină.

1. Deschideți capacul compartimentului pentru baterii – pe platină este accesibil un mic taster.

2. Apăsați **cu grijă**, cu un obiect **bont**, tasterul (a) și țineți apăsat.
3. Apăsați tasta de comandă dorită, care urmează să fie codată, și țineți apăsat. LED-ul emițătorului se aprinde intermitent rar timp de max. 4 sec.
4. Dacă micul taster se eliberează **înainte de încetarea** aprinderii intermitente rare, se efectuează o recodare a tastei de operare dorite cu un alt cod iar LED-ul începe să pâlpâie mai repede.
5. Închideți capacul compartimentului pentru baterie.
6. Efectuați o nouă programare a receptorului.

10 Declarația de producător UE

Producător: Verkaufsgesellschaft KG
Upheider Weg 94 – 98
D-33803 Steinhagen

Produsul: emițător portabil pentru deschizătorul de porți de garaj HS

Steinhagen, 01.01.2003



Produsul: receptor / HE1 cu 1 canal, HE2 cu 2 canale

semnătură indescifrabilă
ppa. Axel Becker
Conducerea

Produsul specificat mai sus corespunde în baza concepției sale și modului său constructiv, în execuția pusă în circulație de noi, cerințelor în materie, aflate la bază, ale directivelor prezentate în continuare. În cazul unei modificări a produsului neconvenite cu noi această declarație își pierde valabilitatea.

Prevederile în materie, cărora le corespunde produsul:

Conformitatea produselor specificate mai sus cu instrucțiunile directivelor conform articolului 3 al Directivelor R & TTE 1999/5/CE a fost dovedită prin respectarea următoarelor norme:

Normele aplicate:

ETS 300 683 ediția: 06/97

I-ETS 300 220 ediția: 10/93

EN 300 220-1 ediția: 11/97

СЪДЪРЖАНИЕ	СТРАНИЦА	Фиг. 6 Reset на ръчния предавател	156
Фиг. 1 Ръчен предавател HS	2		
Фиг. 2 Приемник HE	2	1 Важни указания	
1 Важни указания	148	Прочетете и спазвайте настоящата инструкция! Тя ще Ви даде информация, важна за безопасната експлоатация на Вашия радиоконплект / приемник.	
2 Ръчен предавател HS	149		
3 Приемник HE	149		
4 Приемник HE1 на задвижване	149	Освен това обърнете внимание и на указанията за безопасност при експлоатацията на задвижването и вратата!	
5 Приемник HE2 на задвижване	149		
6 Програмиране на приемник HE1	150		
7 Програмиране на приемник HE2	150	Съхранявайте настоящата инструкция внимателно, за да можете без проблем да извършвате изменения и разширения на Вашия радиоконплект/ приемник.	
8 Разширение на радиоуправлението с други ръчни предаватели	151		
9 Възстановяване на заводския код	152	През отвора на врата, управлявана дистанционно, трябва да се преминава, само когато крилото / крилата е/са застанало/ли неподвижно в позиция "отворена врата"!	
10 ЕО-Декларация на производителя	153		
Фиг. 3 Ел. схема / свързване на HE1	154		
Фиг. 4 Ел. схема / свързване на HE2	155		
Фиг. 5 Прехвърляне	156		

Внимание:

Ръчните предаватели не бива да попадат в ръцете на деца!

Ръчните предаватели трябва да се ползват само от лица, запознати с начина на функциониране на дистанционно управляваната врата!

Използването на дистанционното управление трябва да става само при зрителен контакт с вратата!

Програмирането на дистанционното управление трябва да става винаги в гаража, в близост до задвижването на вратата!

За въвеждането на дистанционното управление в експлоатация трябва да се използват само оригинални части!

Инструкцията се отнася за комбинацията:
Дистанционно управление HF със задвижване. Ако се налага дистанционното да се комбинира със задвижвания и управления на други

производители, правоспособен електротехник предварително трябва да провери възможността за това.

Местните разпоредби за безопасност трябва да бъдат спазвани, в частност при напрежение 230 V AC. Препоръчваме тези работи да се извършват от електротехници.

- Инсталирането на проводниците трябва да става само на предвидените от производителя за целта места!
- Уредите трябва да се защитят от директна слънчева светлина!
- Ръчните предаватели трябва да се пазят от влага и прах.

При неспазване на горните изисквания и проникване на влага, функциите на устройството могат да бъдат нарушени съществено!

Допустима температура на околната среда: от -20 °C до +60 °C

Ако е необходимо използването на повече приемници, те трябва да бъдат монтирани възможно най-далече един от друг.

Указание:
Местните условия могат да окажат влияние върху обхвата на дистанционното управление!

Само 868 MHz:

При едновременна употреба, мобилните телефони могат да окажат влияние върху обхвата на дистанционното управление.

2 Ръчен предавател HS (фиг. 1)

- (a) LED
- (b) Клавиши за управление
- (c) Капаче на гнездото за батерията
- (d) Батерия
- (e) Копче за рестартиране
- (f) Стойка за предавателя

3 Приемник HE (фиг. 2)

(пригоден за употреба само в сухи помещения)

- (a) Приемник
- (b) Антена
- (c) Кабел с дължина около 500 mm
- (d) Клавиш за програмиране "P"
- (e) LED
- (f) Приемник: изглед от страни

4 Приемник HE1 на задвижване (фиг. 3)

- (a) зелен проводник (GN)
- (b) бял проводник (WH)
- (c) кафяв проводник (BN)
- (d) щекер за приемника
- (e) щекер за задвижването

5 Приемник HE2 на задвижване (фиг. 4)

- (a) зелен проводник (GN)
- (b) бял проводник (WH)
- (c) кафяв проводник (BN)
- (d) жълт проводник (YE)
- (e) щекер за приемника
- (f) щекер за задвижването

Обхващат на радиосигнала се оптимизира с насочване на антената.

Указание:

Присъединителните клеми на задвижването могат да бъдат заемани многократно (напр. с ключови манипулатори и т.н.).

6 Програмирание на приемник HE1 (за целта виж фиг. 2)**Указание:**

Приложеният към комплекта радиоуправление HF приемник HE и горните клавиши на ръчния предавател HS са предварително програмирани в завода.

Ако желаете да програмирате друг предавател или друг клавиш за приемника, направете следното:

1. Натиснете за кратко клавиша "P" (копчето за програмиране) на приемника - червената LED индикация започва да мига бавно.
2. Натиснете за минимум 1 сек. клавиша на предавателя, който желаете да програмирате.

Разстоянието между предавателя и приемника трябва да е най-малко 1 m.

3. При успешно извършено програмиране червената LED-индикация на приемника започва да мига по-бързо.
4. Освободете клавиша на предавателя.

След като индикацията спре да мига, приемникът е готов за употреба. Направете функционално изпитване!

Указание:

Ако 30 сек., след като е натиснат клавиша "P", не се осъществи програмиране, червената LED-индикация на приемника изгасва.

7 Програмирание на приемник HE2 (за целта виж фиг. 2)**Програмиране на канал 1:**

1. Натиснете за кратко клавиша "P" (копчето за програмиране) на приемника - червената LED-индикация започва да мига бавно.
2. Натиснете за минимум 1 сек. клавиша на предавателя, който желаете да програмирате. Разстоянието между предавателя и приемника трябва да е най-малко 1 m.
3. При успешно извършено програмиране червената LED-индикация на приемника започва да мига по-бързо.
4. Освободете клавиша на предавателя.

След като индикацията спре да мига, приемникът е готов за употреба. Направете функционално изпитване!

Програмиране на канал 2:

1. Натиснете два пъти за кратко, в рамките на 2 сек., клавиша "P" (копчето за програмиране) на приемника - червената LED-индикация започва да мига два пъти по-бавно отколкото при канал 1.
2. Натиснете за минимум 1 сек. клавиша на предавателя, който желаете да програмирате. Разстоянието между предавателя и приемника трябва да е най-малко 1 m.
3. При успешно извършено програмиране червената LED-индикация на приемника започва да мига по-бързо.
4. Освободете клавиша на предавателя.

След като индикацията спре да мига, приемникът е готов за употреба. Направете функционално изпитване!

Указание:

Ако 30 сек., след като е натиснат клавиша "P", не се осъществи програмиране, червената LED-индикация на приемника изгасва отново.

Прекъсване на програмирането:

Ако клавишът за програмиране бъде натиснат 3 пъти в рамките на 2 сек., червената LED-индикация изгасва и процесът на програмиране се прекъсва.

Приемане:

Когато приемникът приема изпратените кодове, програмирани на канал 1 или канал 2, съответният изход за сигнала (бял = канал 1, жълт = канал 2) се активира за 0,5 сек.. През това време LED-индикацията на приемника свети.

8 Разширяване на управлението с други предаватели HS (фиг. 5)**ВНИМАНИЕ!**

По време на процеса на разпознаване, при задействане на наследяващия предавател, вратата може да се задейства, ако в близост се намира програмиран за това приемник!

Указание:

Ако гаражът няма отделен изход, всяко изменение или разширение на програмирането трябва да се извършва в гаража!

При програмирането и разширяването на дистанционното управление трябва да се следи, в областта на движение на вратата да няма хора или предмети.

1. Предавателят, който трябва да гнаследи" кода (наследяващ предавател) (a) и предавателят, който трябва да предаде кода (прехвърлящ предавател) (b), трябва да се държат един до друг.

2. Натиснете желаният клавиш на наследяващия предавател и го задръжте – сега LED-индикацията му свети продължително.
3. Веднага след това натиснете клавиша на прехвърлящия предавател, чийто код трябва да бъде предаден, и го задръжте натиснат. LED-индикацията на прехвърлящия предавател мига бавно през първите 4 сек., а след това, при успешно прехвърляне, започва да мига бързо.
4. Освободете клавишите на двата предавателя.

Направете функционално изпитване!

При неправилно функциониране повторете стъпки 1 - 4.

Указание:

Ако по време на бавното мигане освободите клавиша на прехвърлящия предавател, процесът по прехвърлянето се прекъсва.

9 Възстановяване на заводски програмираните първоначални уникални кодове (фиг. 6)**ВНИМАНИЕ!**

Посочените по-долу стъпки са необходими, само когато погрешно са извършени прехвърляния на кодове.

Указание:

Ако гаражът няма отделен изход, всяко изменение или разширение на програмирането трябва да се извършва в гаража!

При програмирането и разширяването на дистанционното управление трябва да се следи да няма хора или предмети, в областта на движение на вратата.

На всеки клавиш на ръчния предавател може да бъде зададен първоначалния или друг код.

Възстановяване на първоначалното кодиране.

1. Свалете капачето на гнездото за батерията – на платката има малко копче.
2. Натиснете **внимателно** копчето **(a)** с **тъп** предмет и го задръжте натиснато.

Указание:

Не използвайте остри предмети.
Твърде силното натискане поврежда копчето.

3. Натиснете и задръжте клавиша, който желаете да кодирате. LED-индикацията на предавателя мига бавно в продължение на макс. 4 сек.
4. Ако малкото копче се задържи натиснато до края на бавното мигане, клавишът се кодира отново с първоначалния код и LED-индикацията започва да мига по-бързо.

5. Затворете капачето на гнездото за батерията.
6. Извършете ново програмиране на приемника.

Изготвяне на кодиране, различно от заводски зададеното.

1. Свалете капачето на гнездото за батерията – на платката има малко копче.
2. Натиснете **внимателно** копчето **(a)** с **тъп** предмет и го задръжте натиснато.
3. Натиснете и задръжте клавиша, който желаете да кодирате. LED-индикацията на предавателя мига бавно в продължение на макс. 4 сек.
4. Ако малкото копче се освободи **преди края** на бавното мигане, се извършва прекодиране на желаните клавиши с друг код и LED-индикацията започва да мига по-бързо.

5. Затворете капачето на гнездото за батерията.
6. Извършете ново програмиране на приемника.

10 ЕО-Декларация на производителя

Производител: Verkaufsgesellschaft KG
Upheider Weg 94 – 98
D-33803 Steinhagen

Продукт: Ръчен предавател за механизъм за отваряне на гаражни врати HS

Продукт: Приемник / 1-канален HE1, 2-канален HE2

Гореспоменатият продукт, въз основа на своята концепция и конструкция, в модела, пуснат в обръщение от нас, съответства на основните изисквания на посочените по-долу директиви. В случай на несъгласувано с нас изменение на продукта, настоящата декларация се анулира.

Съществени разпоредби, на които съответства продуктът:

Съответствието на гореспоменатите продукти с разпоредбите на чл. 3 на R & TTE-директивите 1999/5/EG беше доказано при съответствие спрямо следните норми:

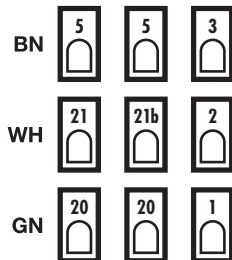
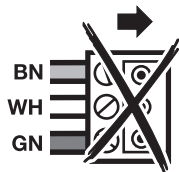
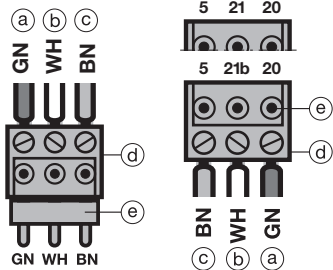
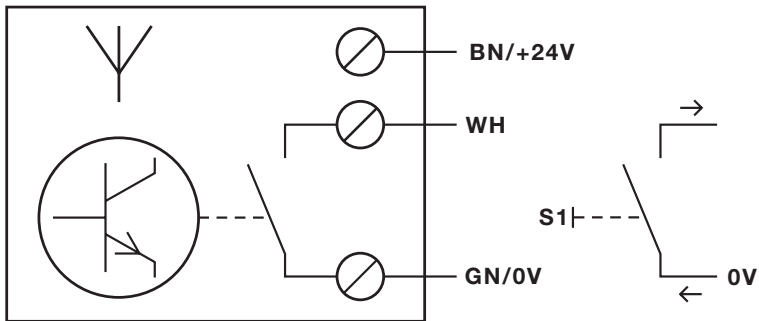
Приложени норми:

ETS 300 683 издание: 06/97
I-ETS 300 220 издание: 10/93
EN 300 220-1 издание: 11/97

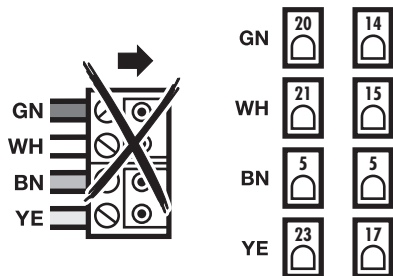
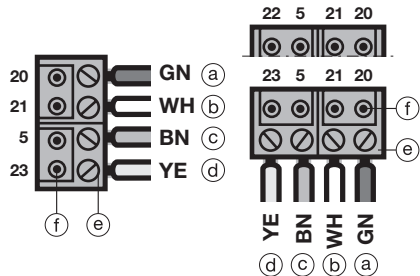
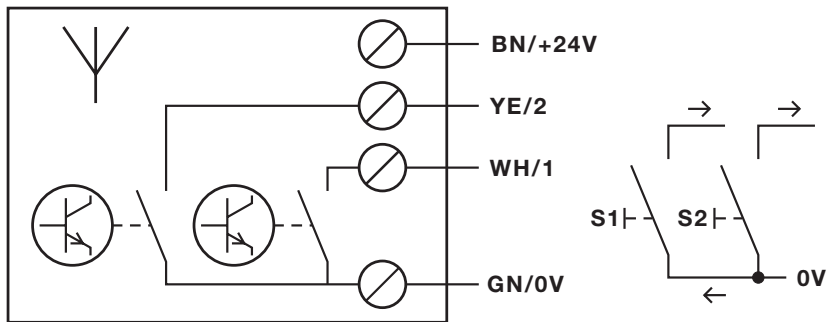
Steinhagen, den 01.01.2003



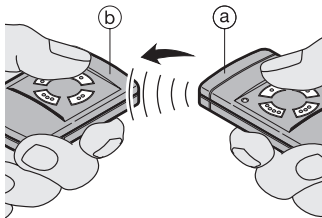
пра. Axel Becker
Управление

3

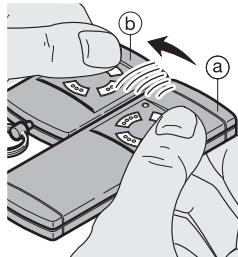
4



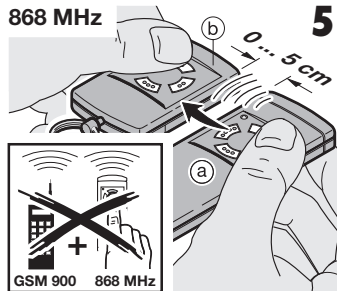
40 MHz



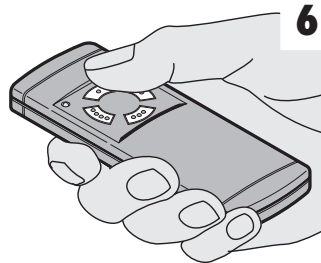
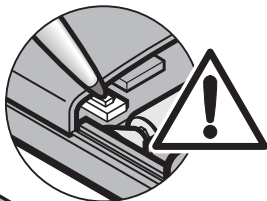
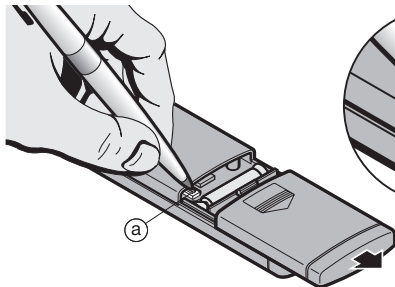
433 MHz



868 MHz



5



6

