

- D** **Anleitung für Montage und Betrieb** - Funk-Innentaster FIT2-868 / FIT2-433 / FIT2-40
- GB** **Installation and Operating Instructions** - Radio-Controlled Internal Push-Button Unit FIT2-868 / FIT2-433 / FIT2-40
- F** **Instructions de montage et d'utilisation** - Bouton-poussoir sans fil FIT2-868 / FIT2-433 / FIT2-40
- NL** **Montage- en bedieningshandleiding** - Draadloze drukknop FIT2-868 / FIT2-433 / FIT2-40
- E** **Instrucciones para montaje y funcionamiento** - Pulsador interior por radio FIT2-868 / FIT2-433 / FIT2-40
- I** **Istruzioni per il montaggio e l'uso** - Radiotastiera interna FIT2-868 / FIT2-433 / FIT2-40
- P** **Instruções de montagem e funcionamento** - Selector interior de radiofrequência FIT2-868 / FIT2-433 / FIT2-40
- PL** **Instrukcja montażu i eksploatacji** - Wewnętrzny sterownik radiowy FIT2-868 / FIT2-433 / FIT2-40
- H** **Szerelési és üzemeltetési utasítás** - FIT2-868 / FIT2-433 / FIT2-40 rádiós belső nyomógomb
- CZ** **Montážní a provozní návod** - Vnitřní radiový spínač FIT2-868 / FIT2-433 / FIT2-40
- RUS** **Руководство по монтажу и эксплуатации** - Радионутромер FIT2-868 / FIT2-433 / FIT2-40
- SLO** **Navodilo za montažo in obratovanje** - Notranje brezžično tipkalo FIT2-868 / FIT2-433 / FIT2-40
- N** **Veiledning for montering og bruk** - Trådløs innvendig bryter FIT2-868 / FIT2-433 / FIT2-40
- S** **Anvisning för montering och drift** - Fjärrstyrd inomhusknappsats FIT2-868 / FIT2-433 / FIT2-40
- FIN** **Asennus- ja käyttöohje** - Radio-ohjattu lähetin FIT2-868 / FIT2-433 / FIT2-40
- DK** **Vejledning til montage og drift** - Indendørs radiokodetastatur FIT2-868 / FIT2-433 / FIT2-40
- SK** **Návod na montáž a prevádzku** - Vnútorný radiový spínač FIT2-868 / FIT2-433 / FIT2-40
- TR** **Montaj ve kullanma kılavuzu** - İç buton FIT2-868 / FIT2-433 / FIT2-40
- LT** **Montavimo ir naudojimo instrukcija** - Vidinis radijo ryšio jutiklis FIT2-868 / FIT2-433 / FIT2-40
- EST** **Paigaldus- ja kasutusjuhend** - Majasisene lüüti FIT2-868 / FIT2-433 / FIT2-40
- LV** **Montāžas un ekspluatācijas instrukcija** - Iekšējais signāлтаusts FIT2-868 / FIT2-433 / FIT2-40
- HR** **Uputa za montažu i pogon** - Unutarnje tipkalo FIT2-868 / FIT2-433 / FIT2-40
- SCG** **Uputstvo za montažu i pogon** - Unutrašnja radio-tastatura FIT2-868 / FIT2-433 / FIT2-40
- GR** **Οδηγίες συναρμολόγησης και λειτουργίας** - Ασύρματος εσωτερικός διακόπτης FIT2-868 / FIT2-433 / FIT2-40
- RO** **Instrucțiuni pentru montare și funcționare** - Tastatură internă radio FIT2-868 / FIT2-433 / FIT2-40
- BG** **Инструкция за монтаж и експлоатация** - Вътрешен радиоманипулатор FIT2-868 / FIT2-433 / FIT2-40

Urheberrechtlich geschützt. Nachdruck, auch auszugsweise, nur mit unserer Genehmigung. Änderungen vorbehalten.

Copyright. No reproduction even in part is allowed without our permission. All details subject to change.

Droits d'auteur réservés. Reproduction même partielle uniquement avec notre autorisation. Changements de construction réservés.

Door de auteurswet beschermd. Gehele of gedeeltelijke nadruk is zonder onze toestemming niet toegestaan. Wijzigingen voorbehouden.

Copyright. Prohibida toda reproducción integral o parcial sin autorización previa. Reservado el derecho a modificaciones.

Diritto d'autore riservato. Riproduzione, anche solo parziale, previa nostra approvazione. La Ditta si riserva di apportare modifiche al prodotto.

Prohibida toda a reprodução integral ou parcial sem autorização prévia. Reservado o direito a modificações.

Wszelkie prawa zastrzeżone. Powielanie, również częściowe, wyłącznie po uzyskaniu naszej zgody. Zastrzegamy sobie prawo do zmian konstrukcyjnych.

Szerzői jogi védelem alatt. Részleges utánnymás is csak kizárólagos engedélyünkkel lehetséges. A változtatások jogát fenntartjuk.

Chráněno autorským právem. Dotisk, i částečný, pouze s našim svolením. Změny vyhrazeny.

Авторские права защищены! Перепечатка, даже части материала, только с нашего разрешения! Оставляем за собой право на внесение технических изменений.

Avtorske pravice zavarovane. Ponatis, tudi izvlečki, samo z našim dovoljenjem. Pridržana je pravica do sprememb.

Ophavsretten er beskyttet. Kopiering og ettertrykk; bare med vår godkjennelse. Det tas forbehold om eventuelle forandringer.

Upphovsrätten skyddad. Eftertryck, även delvis, endast med vårt medgivande. Med förbehåll för ändringar.

Tekijänoikeussuoja. Osittainkin lainaaminen vain luvallamme. Oikeus muutoksiin pidätetään.

Beskyttet ophavsret Gengivelse, også i uddrag kun med vor tilladelse. Ændringer forbeholdt.

Chránené autorským právom. Dotlač, aj čiastočná, len s našim povolením. Zmeny vyhradené.

Telif hakları korunmuştur. Kopyalanması, kısmen de olsa, ancak onayımızla olabilir. Değişiklik yapma hakları saklıdır.

Autorių teisės apsaugotos. Perspausdinti, net ir dalimis, galima tik gavus mūsų sutikimą. Pasilieka me teisę daryti pakeitimus.

Järeiltrükk, ka osaline, lubatud üksnes meie loaga. Jätame omale õiguse teha muudatusi. Kaitstud autoriõigustega.

Visas tiesības aizsargātas. Materiāla pārpublicēšana, arī tikai fragmentāra, iespējama vienīgi ar mūsu atļauju. Paturam tiesības veikt izmaiņas.

Sva prava zaštićena. Pretisak, čak i samo djelomični, samo uz naše odobrenje. Zadržavamo pravo promjena.

Autorska prava zaštićena. Preštampavanje, pa i delimično, samo uz naše odobrenje. Zadržavamo pravo na izmene.

Τα συγγραφικά δικαιώματα προστατεύονται νομικά: Απαγορεύεται ολική ή μερική ανατύπωση χωρίς την άδειά μας. Διατηρούμε το δικαίωμα αλλαγής του περιεχομένου.

Protejat de legea drepturilor de autor. Copierea, chiar și în extras, numai cu aprobarea noastră. Sub rezerva drepturilor la modificări.

Защитени авторски права. Препечатването, дори и частично, е позволено само с наше разрешение. Правото за нанасяне на изменения се запазва.

D	DEUTSCH	4
GB	ENGLISH	9
F	FRANÇAIS	14
NL	NEDERLANDS	19
E	ESPAÑOL	24
I	ITALIANO	29
P	PORTUGUÊS	34
PL	POLSKI	39
H	MAGYAR	44
CZ	ČESKY	49
RUS	РУССКИЙ	54
SLO	SLOVENSKO	59
N	NORSK	64
S	SVENSKA	69
FIN	SUOMI	74
DK	DANSK	78
SK	SLOVENSKY	83
TR	TÜRKÇE	88
LT	LIETUVIŲ KALBA	93
EST	EESTI	98
LV	LATVIEŠU VALODA	102
HR	HRVATSKI	107
SCG	SRPSKI	111
GR	ΕΛΛΗΝΙΚΑ	116
RO	ROMÂNĂ	121
BG	БЪЛГАРСКИ	126



EN 50081
EN 50082
I-ETS 300220

1 Allgemeines

Der Funkinnentaster FIT2 ist ein 2-Kanal-Sender zum Bedienen von 2 Garagentoren. Die Funkcodes werden über die Sendetasten oder über einen extra anzuschließenden Schlüsseltaster gesendet. Die Funktion des Schlüsseltasters kann abgeschaltet werden.

2 Montage

- Funkinnentaster entsprechend Bild 1/2 montieren.
- Darauf achten, dass die Batterie (Bild 6) eingesetzt ist.

3 Anschluss / Bedienung

• Schlüsseltaster

Der Schlüsseltaster wird entsprechend Bild 4 angeschlossen. Der Eingang E1 entspricht dabei der oberen Sendetaste 1 und der Eingang E2 der unteren Sendetaste 2. So können 2 Garagen im Impulsbetrieb Auf und Zu gefahren werden. Diese Funktion läßt sich durch Verschieben des Schalters auf 0 ausschalten. Die Sendertasten bleiben dabei weiterhin in Funktion.

• Empfänger

Die vorhandenen Empfänger entsprechend der dazugehörigen Einbauanleitung auf die Sendetasten des Funkinnentasters FIT2 programmieren.

• Funkinnentaster

Bei jeder Bedienung der Sendetasten 1 oder 2 leuchtet die rote LED.

4 Erweitern von vorhandenen Fernsteuerungen mit dem Funkinnentaster FIT2 (Bild 5)

Hinweis

Ist kein separater Zugang zur Garage vorhanden, so ist jede Änderung oder Erweiterung von Programmierungen innerhalb der Garage durch-

zuführen. Bei der Programmierung und Erweiterung der Fernsteuerung ist darauf zu achten, dass sich im Bewegungsbereich des Tores keine Personen und Gegenstände befinden.

1. Den Handsender, der den Code „vererben“ soll (Vererbungssender) (a) in die Nähe des Funkinnentasters (b) halten.
2. Die gewünschte Taste des Handsenders drücken und gedrückt halten. Die LED des Handsenders leuchtet nun kontinuierlich.
3. **Sofort danach** die gewünschte zu lernende Taste des Funkinnentasters drücken und gedrückt halten - die LED des Funkinnentasters blinkt zuerst für 4 Sek. langsam und beginnt bei erfolgreichem Lernvorgang schneller zu blinken.
4. Die Tasten vom Handsender und vom Funkinnentaster loslassen.

Eine Funktionsprüfung durchführen!

Bei einer Fehlfunktion sind die Schritte 1 - 4 zu wiederholen.

ACHTUNG!

Während des Lernvorganges kann bei der Betätigung des Handsenders eine Torfahrt ausgelöst werden, wenn sich ein darauf programmierter Empfänger in der Nähe befindet!

Hinweis

Wenn während des langsamen Blinkens die Taste des Funkinnentasters losgelassen wird, wird der Lernvorgang abgebrochen.

5 Wiederherstellung des vom Werk vorgegebenen ursprünglichen einzigartigen Codes

ACHTUNG!

Nachfolgende Bedienschritte sind nur bei versehentlichen Erweiterungs- oder Lernvorgängen erforderlich.

Hinweis:

Ist kein separater Zugang zur Garage vorhanden, so ist jede Änderung oder Erweiterung von Programmierungen innerhalb der Garage durchzuführen! Bei der Programmierung und Erweiterung der Fernsteuerung ist darauf zu achten, dass sich im Bewegungsbereich des Tores keine Personen und Gegenstände befinden.

Der Codeplatz jeder Sendetaste des Funkinnentasters kann wieder mit dem ursprünglichen Werkscode oder auch mit einem anderen Code belegt werden.

Ursprüngliche Codierung wiederherstellen.

1. Das Gehäuse öffnen - ein kleiner Taster (C) ist auf der Platine zugänglich (siehe Bild 6).
2. Den Taster (C) mit einem stumpfen Gegenstand vorsichtig drücken und gedrückt halten.

Hinweis:

Keine spitzen Gegenstände verwenden. Ein zu starker Druck führt zur Zerstörung des Tasters.

3. Den Platinentaster der gewünschten Sendetaste, die codiert werden soll, drücken und gedrückt halten. Die LED des Funkinnentasters blinkt für max. 4 Sek. langsam.
4. Wird der kleine Taster (C) bis zum Ende des langsamen Blinkens gedrückt, wird die Bedientaste wieder mit dem ursprünglichen Werkscode belegt und die LED beginnt schneller zu blinken.
5. Das Gehäuse schließen.
6. Eine neue Programmierung des Empfängers durchführen.

Eine andere als vom Werk vorgegebene einzigartige Codierung herstellen.

1. Das Gehäuse öffnen - ein kleiner Taster (C) ist auf der Platine zugänglich (siehe Bild 6).
2. Den Taster (C) mit einem stumpfen Gegenstand vorsichtig drücken und gedrückt halten.
3. Den Platinentaster der gewünschten Sendetaste, die codiert werden soll, drücken und gedrückt halten. Die LED des Funkinnentasters blinkt für max. 4 Sek. langsam.
4. Wird der kleine Taster (C) vor dem Ende des langsamen Blinkens losgelassen, erfolgt eine Umcodierung der gewünschten Bedientaste mit einem anderen Code und die LED beginnt schneller zu blinken.
5. Das Gehäuse schließen.
6. Eine neue Programmierung des Empfängers durchführen.

6 EG-Herstellererklärung

Hersteller: Verkaufsgesellschaft KG
Upheider Weg 94 – 98
D-33803 Steinhagen

Produkt: Funk-Innentaster
Gerätetyp: FIT2-868 / FIT2-433 / FIT2-40

Das oben bezeichnete Produkt entspricht aufgrund seiner Konzipierung und Bauart in der von uns in Verkehr gebrachten Ausführung den einschlägigen grundlegenden Anforderungen nachstehend aufgeführter Richtlinien. Bei einer nicht mit uns abgestimmten Änderung des Produktes verliert diese Erklärung ihre Gültigkeit.

Einschlägige Bestimmungen, denen das Produkt entspricht:

Die Übereinstimmung der oben genannten Produkte mit den Vorschriften der Richtlinien gem. Artikel 3 der R & TTE-Richtlinien 1999/5/EG wurde nachgewiesen durch die Einhaltung folgender Normen:

Angewandte Normen

ETSI EN 300 220-1

ETSI EN 301 489-1

Steinhagen, den 01.9.2005



ppa. Axel Becker, Geschäftsleitung

1 General Information

The FIT2 radio-controlled internal push-button unit is a 2-channel transmitter for operating two garage doors. The radio codes are transmitted via the press-to-transmit buttons or via a separately connectable key switch. The function of the key switch can be deactivated.

2 Installation

- Mount the radio-controlled internal push-button unit as shown in figure 1/2.
- Make sure that the battery (figure 6) is inserted.

3 Connection / Operation

• Key switch

Connect the key switch as shown in figure 4. In the process, input E1 corresponds to the top press-to-transmit button 1 and input E2 to the bottom press-to-transmit button 2. In this way 2 garage doors can be opened and closed by impulse control. This function can be deactivated by shifting the switch to the 0 position. In doing so, the function of the press-to-transmit buttons is retained.

• Receiver

Program the existing receivers in accordance with the corresponding installation instructions for the press-to-transmit buttons of the FIT2 radio-controlled internal push-button unit.

• Radio-controlled internal push-button unit

Each time press-to-transmit buttons 1 or 2 are pressed, the red LED lights up.

4 Extending existing remote controls with the FIT2 radio-controlled internal push-button unit (figure 5)

Note:

If the garage does not have a separate access door, then any alterations or extensions made to the programming must take place inside the garage. When programming and extending the remote control make sure that neither persons nor objects are located within the garage door's range of travel.

1. Hold the code-transferring hand transmitter (teaching transmitter) (a) close to the radio-controlled internal push-button unit (b).
2. Press the required button on the hand transmitter and keep it pressed. The LED on the hand transmitter now glows constantly.
3. Immediately afterwards press the button you wish to teach on the radio-controlled internal push-button unit and keep it pressed. The LED on the radio-controlled internal push-button unit flashes slowly during the first 4 seconds and then starts to flash more rapidly once the learning process has been completed.
4. You may now release the buttons on the hand transmitter and the radio-controlled internal push-button unit.

Check the function! In the case of malfunction, repeat steps 1 - 4.

CAUTION!

When actuating the hand transmitter during the learning procedure, movement of the garage door can be triggered if a receiver programmed for it is located nearby!

Note:

If during the slow-flashing phase the button on the radio-controlled internal push-button unit is released, the learning procedure is aborted.

5 Restoring the original unique factory-assigned code

ATTENTION!

The following steps are only necessary if extending or learning procedures have been carried out by mistake.

Note:

If the garage does not have a separate access door, then any alterations or extensions made to the programming must take place inside the garage. When programming and extending the remote control make sure that neither persons nor objects are located within the garage door's range of travel.

The code location of every push-to-transmit button of the radio-controlled internal push-button unit can be re-assigned with the original factory code or also another code.

Restoring the original code

1. Open the housing - a small button (C) is accessible on the circuit board (see figure 6).
2. Carefully press button (C) with a blunt implement and keep it pressed.

Note:

Do not use any sharp implements. Applying too much pressure to the button will destroy it.

3. Press the circuit board button of the press-to-transmit button you want to code and keep it pressed. The LED of the radio-controlled internal push-button unit flashes slowly for a maximum of 4 seconds.
4. If small button (C) is pressed and held until the end of the slow-flashing phase, the original factory code is re-assigned to the button and the LED starts to flash more rapidly.

5. Close the housing.
6. Reprogram the receiver.

Creating a code other than the unique factory-assigned code.

1. Open the housing - a small button (C) is accessible on the circuit board (see figure 6).
2. Carefully press button (C) with a blunt implement
3. Press the circuit board button of the press-to-transmit button you wish to code and keep it pressed. The LED of the radio-controlled internal push-button unit flashes slowly for a maximum of 4 seconds.
4. If the small button (C) is released before the end of the slow-flashing phase, another code is assigned to the button and the LED starts to flash more rapidly.
5. Close the housing.
6. Reprogram the receiver.

6 EC Manufacturer's Declaration

Manufacturer: Verkaufsgesellschaft KG
Upheider Weg 94 – 98
D-33803 Steinhagen

Product: Radio-Controlled Internal Push-Button Unit
Equipment
type: FIT2-868 / FIT2-433 / FIT2-40

On the basis of its design and type in the version sold by us, the above-designated product meets the relevant basic requirements of the directives listed below. Any modification made to the product without our agreement shall render this declaration null and void.

Relevant directives and standards that the product complies with:

Conformity of the above-named products with the requirements of the directives according to Article 3 of the R & TTE Directives 1999/5/EC has been proven through observance of the following standards:

Applied Standards

ETSI EN 300 220-1

ETSI EN 301 489-1

Steinhagen, 01.9.2005



ppa. Axel Becker, Management

1 Généralités

Le bouton-poussoir sans fil FIT 2 est un émetteur à 2 canaux pour la commande de 2 portes de garage. Les codes radio sont envoyés via les boutons d'émission ou via un contacteur à clé additionnel à connecter. Le fonctionnement du contacteur à clé peut être coupé.

2 Montage

- Monter le bouton-poussoir sans fil conformément à la figure 1/2.
- Veiller à ce que la batterie (figure 6) soit installée.

3 Raccordement / Manoeuvre

• Contacteur à clé

Le contacteur à clé est connecté conformément à la figure 4. L'entrée E1 correspond au bouton d'émission supérieur 1 et la sortie E2 au bouton d'émission inférieur 2. On peut ainsi ouvrir et fermer 2 portes de garage par commande à impulsion. Cette fonction peut être coupée en mettant l'interrupteur sur 0. Les boutons d'émission restent cependant actifs.

• Récepteur

Programmer les récepteurs présents sur les boutons d'émission du bouton-poussoir sans fil, conformément aux instructions d'installation jointes.

• Bouton-poussoir sans fil

A chaque pression sur les boutons d'émission 1 ou 2, la DEL rouge s'allume.

4 Extension des télécommandes existantes avec le bouton-poussoir sans fil FIT 2 (figure 5)

Remarque

S'il n'existe pas d'entrée séparée vers le garage, toute modification ou extension des logiciels doit être effectuée à l'intérieur du garage. Lors de la programmation et extension de la télécommande, il faut veiller à ce qu'il ne se trouve aucune personne ou objet dans la plage de mouvement de la porte.

1. Tenir l'émetteur qui doit « acquérir » le code (émetteur d'acquisition) (a) à proximité du bouton-poussoir sans fil (b).
2. Appuyer sur le bouton souhaité de l'émetteur et le maintenir enfoncé. La DEL de l'émetteur est allumée en continu.
3. **Immédiatement après cela**, appuyer sur le bouton qu'on souhaite apprendre sur le bouton-poussoir sans fil – la DEL du bouton-poussoir sans fil clignote d'abord lentement pendant 4 secondes, puis clignote plus rapidement si l'apprentissage a réussi.
4. Relâcher les boutons de l'émetteur et du bouton-poussoir sans fil.

Effectuer un essai de fonctionnement!

En cas de problème de fonctionnement, répéter les étapes 1 à 4.

ATTENTION!

Pendant la procédure d'apprentissage, la manipulation de l'émetteur peut provoquer un trajet de porte si un récepteur programmé sur celui-ci se trouve à proximité!

Remarque

Si on relâche les boutons du bouton-poussoir sans fil pendant que la DEL clignote lentement, la procédure d'apprentissage est interrompue.

5 Rétablissement du code unique programmé d'origine en usine

ATTENTION!

La procédure ci-dessous doit être effectuée uniquement en cas d'extension ou d'acquisition effectuée par mégarde.

Remarque:

S'il n'existe pas d'entrée séparée vers le garage, toute modification ou extension des logiciels doit être effectuée à l'intérieur du garage. Lors de la programmation et extension de la télécommande, il faut veiller à ce qu'il ne se trouve aucune personne ou objet dans la plage de mouvement de la porte.

Chaque bouton d'émission du bouton-poussoir sans fil peut recevoir soit le mode d'usine d'origine, soit un autre code.

Rétablir le codage d'origine.

1. Ouvrir le boîtier – un petit bouton (C) est accessible sur la platine (voir figure 6).
2. Appuyer prudemment sur le bouton (C) avec un objet obtus et le maintenir enfoncé.

Remarque:

Ne pas utiliser d'objets pointus. Une pression trop forte provoquera la destruction du bouton.

3. Appuyer sur le bouton de platine du bouton d'émission à coder et le tenir enfoncé. La DEL du bouton-poussoir sans fil clignote lentement pendant max. 4 secondes.
4. Si le petit bouton (C) reste enfoncé jusqu'à la fin du clignotement lent, le bouton d'émission est à nouveau codé avec le code d'usine d'origine et la DEL commence à clignoter plus rapidement.

5. Refermer le boîtier.
6. Effectuer une nouvelle programmation du récepteur.

Programmer un code différent du code d'usine.

1. Ouvrir le boîtier – un petit bouton (C) est accessible sur la platine (voir figure 6).
2. Appuyer prudemment sur le bouton (C) avec un objet obtus et le maintenir enfoncé.
3. Appuyer sur le bouton de platine du bouton d'émission à coder et le tenir enfoncé. La DEL du bouton-poussoir sans fil clignote lentement pendant max. 4 secondes.
4. Si on relâche le petit bouton (C) avant la fin du clignotement lent, le bouton d'émission souhaité reçoit un autre code et la DEL commence à clignoter plus rapidement.
5. Refermer le boîtier.
6. Effectuer une nouvelle programmation du récepteur.

6 Déclaration CE du fabricant

Fabricant: Verkaufsgesellschaft KG
Upheider Weg 94 – 98
D-33803 Steinhagen

Produit: Bouton-poussoir sans fil
Type d'appareil: FIT2-868 / FIT2-433 / FIT2-40

La conception et la construction du produit spécifié plus haut, dans l'exécution commercialisée par nous, satisfont aux exigences fondamentales des directives spécifiées ci-après. La présente déclaration perd sa validité en cas de modification du produit non convenue avec nous.

Dispositions auxquelles satisfait le produit:

La conformité du produit spécifié ci-dessus avec les prescriptions des directives selon l'article 3 des directives R & TTE 1999/5/CE est prouvée par le respect des normes suivantes:

Normes utilisées

ETSI EN 300 220-1

ETSI EN 301 489-1

Steinhagen, le 01.9.2005



p.o. Axel Becker, , direction

1 Algemeen

De draadloze drukknop FIT 2 is een 2-kanalen-zender voor het bedienen van 2 garagedeuren. De radiocodes worden via de zendtoetsen of via een extra aan te sluiten sleutelschakelaar gezonden. De functie van de sleutelschakelaar kan worden uitgeschakeld.

2 Montage

- Draadloze drukknop volgens afbeelding 1/2 monteren.
- Let erop dat de batterij (afbeelding 6) geplaatst is.

3 Aansluiting / Bediening

• Sleutelschakelaar

De sleutelschakelaar wordt volgens afbeelding 4 aangesloten. Ingang E1 komt overeen met de bovenste zendtoets 1 en ingang E2 met de onderste zendtoets 2. Zo kunnen 2 garagedeuren met impulsbediening open en dicht worden gedaan. De functie kan door het verplaatsen van de schakelaar op 0 worden uitgeschakeld. De zendtoetsen blijven daarbij functioneren.

• Ontvanger

De beschikbare ontvanger volgens de bijbehorende handleiding op de zendtoetsen van de draadloze drukknop FIT 2 programmeren.

• Draadloze drukknop

Bij elke bediening van de zendtoetsen 1 of 2 brandt de rode LED.

4 Uitbreiding van de bestaande afstandsbediening met de draadloze drukknop FIT 2 (afbeelding 5)

Opmerking

Is geen afzonderlijke toegang tot de garage voorhanden, dan dient elke wijziging of uitbreiding van programmeringen binnen in de garage te worden doorgevoerd. Bij de programmering en de uitbreiding van de

afstandsbediening dient erop te worden gelet dat zich in het bewegingsbereik van de deur geen personen of voorwerpen bevinden.

1. De handzender die de code „erft“ (erfzender) (a) in de buurt van de draadloze drukknop (b) houden.
2. De gewenste toets van de handzender indrukken en ingedrukt houden. De LED van de handzender blijft branden.
3. **Onmiddellijk daarna** de gewenste aan te leren toets van de draadloze drukknop indrukken en ingedrukt houden - de LED van de draadloze drukknop knippert eerst gedurende 4 sec. langzaam en begint bij een geslaagd leerproces sneller te knippen.
4. De toetsen van de handzender en van de draadloze drukknop loslaten.

Een functietest uitvoeren!

Bij een foutieve functie dienen stappen 1 - 4 te worden herhaald.

LET OP!

Gedurende het leerproces kan bij de bediening van de handzender een deurbeweging geactiveerd worden indien zich een daarop geprogrammeerde ontvanger in de buurt bevindt!

Opmerking

Indien gedurende het langzaam knippen de toets van de draadloze drukknop wordt losgelaten, dan wordt het leerproces afgebroken.

5 Reset van de in de fabriek ingebrachte oorspronkelijke unieke code

LET OP!

De volgende bedieningsstappen zijn alleen bij foutieve uitbreidings- of leerprocessen noodzakelijk.

Opmerking:

Is geen afzonderlijke toegang tot de garage voorhanden, dan dient elke wijziging of uitbreiding van programmeringen binnen in de garage te worden doorgevoerd. Bij de programmering en de uitbreiding van de afstandsbediening dient erop te worden gelet dat zich in het bewegingsbereik van de deur geen personen of voorwerpen bevinden.

De codeplaats van elke zendtoets van de draadloze drukknop kan weer door de oorspronkelijke fabriekscodeword of door een andere code worden ingenomen.

Oorspronkelijke code opnieuw instellen.

1. Het deksel openen - een kleine toets (C) is op de printplaat toegankelijk (zie afbeelding 6).
2. Toets (C) met een stomp voorwerp voorzichtig indrukken en ingedrukt houden.

Opmerking:

Geen spitse voorwerpen gebruiken. Een te sterke druk leidt tot vernietiging van de toets.

3. De printplaattoets van de gewenste zendtoets, die dient te worden gecodeerd, indrukken en ingedrukt houden. De LED van de draadloze drukknop knippert langzaam gedurende 4 sec.
4. Blijft de kleine toets (C) tot het einde van het langzaam knipperen ingedrukt, dan wordt de bedieningstoets weer door de oorspronkelijke fabriekscodeword ingenomen en de LED begint sneller te knipperen.
5. Het deksel sluiten.
6. Een nieuwe programmering van de ontvanger doorvoeren.

Een andere unieke code dan de fabriekscode inbrengen.

1. Het deksel openen - een kleine toets (C) is op de printplaat toegankelijk (zie afbeelding 6).
2. Toets (C) met een stomp voorwerp voorzichtig indrukken en ingedrukt houden.
3. De printplaattoets van de gewenste zendtoets, die dient te worden gecodeerd, indrukken en ingedrukt houden. De LED van de draadloze drukknop knippert langzaam gedurende 4 sec.
4. Wordt de kleine toets (C) voor het einde van het langzaam knipperen losgelaten, dan vindt een codering van de gewenste bedieningstoets met een andere code plaats en de LED begint sneller te knipperen.
5. Het deksel sluiten.
6. Een nieuwe programmering van de ontvanger doorvoeren.

6 EG-verklaring van de fabrikant

Fabrikant: Verkaufsgesellschaft KG
 Upheider Weg 94 – 98
 D-33803 Steinhagen

Product: **Draadloze drukknop**
Type van
het toestel: **FIT2-868 / FIT2-433 / FIT2-40**

Bovenvermeld product voldoet op basis van zijn concept en constructie in de door ons in de handel gebrachte uitvoering aan de desbetreffende fundamentele eisen van de hieronder vermelde richtlijnen. Bij een niet met ons afgestemde wijziging van het product verliest deze verklaring haar geldigheid.

Fundamentele bepalingen waaraan het product voldoet:

De overeenstemming van bovenvermeld product met de voorschriften van de richtlijnen overeenkomstig artikel 3 van de R & TTE-richtlijnen 1999/5/EG werd aangetoond door de conformiteit met de volgende normen:

Toepasselijke normen

ETSI EN 300 220-1

ETSI EN 301 489-1

Steinhagen, 01.9.2005



ppa. Axel Becker, directie

1 Generalidades

El pulsador interior por radio FIT2 es un emisor de 2 canales para manejar 2 puertas de garaje. Los códigos de radio se emiten mediante las teclas de emisión o mediante un pulsador de llave que se deberá conectar adicionalmente. La función del pulsador de llave se puede desconectar.

2 Montaje

- Montar el pulsador interior por radio según la figura 1/2.
- Observar que esté colocada la pila (figura 6).

3 Conexión / Manejo

• Pulsador de llave

El pulsador de llave se conecta según la figura 4. La entrada E1 corresponde así a la tecla de emisión superior 1 y la entrada E2 a la de la tecla de emisión inferior 2. De esta manera se pueden manejar 2 garajes en funcionamiento por impulsos para Abrir y Cerrar. Esta función se puede desconectar desplazando hasta 0 el conmutador. Al hacerlo, las teclas de emisión continúan funcionando.

• Receptores

Los receptores existentes se deben programar, siguiendo las correspondientes instrucciones de montaje, de acuerdo con las teclas de emisión del pulsador interior FIT2.

• Pulsador interior por radio

Cada vez que se manejan las teclas de emisión 1 ó 2, brilla el LED rojo.

4 Ampliación de los mandos a distancia existentes con el pulsador de interior por radio FIT2 (figura 5)

Nota

Si no existe un acceso separado al garaje, cada modificación o ampliación de la programación se deberá realizar dentro del garaje. Durante la programación y la ampliación del mando a distancia se debe prestar atención a que no se encuentren personas ni objetos en la zona de movimiento de la puerta.

1. Mantener el emisor manual que debe "transmitir en herencia" el código (emisor de transmisión) (a) cerca del pulsador interior por radio (b).
2. Pulsar y mantener presionado el pulsador deseado del emisor manual. El LED del emisor manual brilla ahora de forma continua.
3. **Inmediatamente después** pulsar y mantener presionada la tecla del pulsador interior por radio que debe realizar el aprendizaje – el LED del pulsador interior por radio parpadea primero lentamente durante 4 segundos y, si el proceso de aprendizaje tiene éxito, comienza a parpadear rápidamente.
4. Soltar los pulsadores del emisor manual y del pulsador interior por radio.

Realizar una comprobación del funcionamiento.

En caso de funcionamiento defectuoso, se repetirán los pasos 1 – 4.

¡ATENCIÓN!

Al accionar el emisor manual durante el proceso de aprendizaje, se puede activar un movimiento de la puerta si en las cercanías se encuentra un receptor programado para ello.

Nota

Si se suelta la tecla del pulsador interior por radio mientras parpadea lentamente, se cancela el proceso de aprendizaje.

5 Restablecer el código original único preestablecido en fábrica

¡ATENCIÓN !

Los siguientes pasos de manejo sólo son necesarios en caso de procesos de ampliación o de aprendizaje erróneos.

Nota:

Si no existe un acceso separado al garaje, cada modificación o ampliación de la programación se deberá realizar dentro del garaje. Durante la programación y la ampliación del mando a distancia se debe prestar atención a que no se encuentren personas ni objetos en la zona de movimiento de la puerta.

El espacio de código de cada tecla de emisión del pulsador interior por radio se puede ocupar de nuevo con el código de fábrica original o con cualquier otro código.

Restablecer el código original.

1. Abrir la carcasa – se hace accesible un pequeño pulsador (C) en la platina (ver figura 6).
2. Presionar cuidadosamente el pulsador (C) con un objeto romo y mantenerlo presionado.

Nota:

No utilizar objetos puntiagudos. Una presión demasiado fuerte causa la destrucción del pulsador.

3. Presionar y mantener presionado el pulsador de la platina de la tecla de emisión deseada, que se debe codificar. El LED del pulsador interior por radio parpadea lentamente durante máx. 4 segundos.
4. Si se mantiene presionado el pequeño pulsador (C) hasta que termine el parpadeo lento, la tecla de manejo quedará ocupada por el código original de fábrica y el LED comenzará a parpadear más rápidamente.

5. Cerrar la carcasa.
6. Realizar una nueva programación del receptor.

Crear un código diferente al establecido en fábrica.

1. Abrir la carcasa – se hace accesible un pequeño pulsador (C) en la platina (ver figura 6).
2. Presionar cuidadosamente el pulsador (C) con un objeto romo y mantenerlo presionado.
3. Presionar y mantener presionado el pulsador de la platina de la tecla de emisión deseada, que se debe codificar. El LED del pulsador interior por radio parpadea lentamente durante máx. 4 segundos.
4. Si se suelta el pequeño pulsador (C) antes de que finalice el parpadeo lento, se produce una recodificación de la tecla de manejo deseada con otro código y el LED comienza a parpadear rápidamente.
5. Cerrar la carcasa.
6. Realizar una nueva programación del receptor.

6 Declaración CE del fabricante

Fabricante: Verkaufsgesellschaft KG
Upheider Weg 94 – 98
D-33803 Steinhagen

Producto: Pulsador interior por radio
Modelo de aparato: FIT2-868 / FIT2-433 / FIT2-40

El producto arriba descrito se corresponde debido a su concepción y forma de fabricación en la versión puesta en circulación por nosotros con los requisitos fundamentales correspondientes de las directivas citadas a continuación. Esta declaración pierde su validez en caso de realizarse una modificación del producto no acordada con nosotros.

Prescripciones correspondientes que cumple el producto:

La concordancia de los productos arriba citados con las prescripciones de las directivas según el Artículo 3 de las directivas R & TTE 1999/5/CE se demostró mediante el cumplimiento de las siguientes normas:

Normas aplicadas

ETSI EN 300 220-1

ETSI EN 301 489-1

Steinhagen, 01.9.2005



ppa. Axel Becker, Dirección

1 Generalità

La radiotastiera interna FIT2 è un trasmettitore a 2 canali per la manovra di 2 porte da garage. I radiocodici vengono trasmessi tramite i pulsanti di trasmissione o un selettore a chiave da collegare separatamente. La funzione del selettore a chiave può essere disattivata.

2 Montaggio

- Installare la radiotastiera interna seguendo la figura 1/2.
- Assicurarsi che la batteria (fig. 6) sia inserita.

3 Collegamento / uso

• Selettore a chiave

Collegare il selettore a chiave seguendo la figura 4. L'ingresso E1 corrisponde al pulsante di trasmissione 1 superiore e l'ingresso E2 al relativo pulsante 2 inferiore. In questo modo è possibile chiudere o aprire 2 porte da garage in funzionamento ad impulsi. Questa funzione può essere disattivata posizionando l'interruttore su 0. I pulsanti di trasmissione continuano ad essere in funzione.

• Ricevitori

Programmare i ricevitori presenti sui pulsanti di trasmissione della radiotastiera interna FIT2 seguendo le corrispondenti istruzioni per il montaggio.

• Radiotastiera interna

Premendo il pulsante di trasmissione 1 o 2, si accende la spia LED rossa.

4 Ampliamento dei radiocomandi già presenti tramite la radiotastiera interna FIT2 (fig. 5)

Avvertenza:

Se non vi è un accesso separato al garage, è necessario eseguire qualsiasi modifica o ampliamento delle programmazioni all'esterno del garage. Accertarsi che durante la programmazione e l'ampliamento del radiocomando non vi siano persone o oggetti nella zona di manovra della porta.

1. Tenere il telecomando che deve "istruire" il codice (trasmettitore istruttore) (a) vicino alla radiotastiera interna (b).
2. Premere il pulsante scelto del telecomando e tenerlo premuto. La spia LED del telecomando adesso rimane accesa.
3. **Subito dopo** premere e tenere premuto il pulsante della radiotastiera interna, scelto per l'operazione di apprendimento: la spia LED della radiotastiera interna lampeggia lentamente per 4 secondi e, se l'operazione di apprendimento risulta positiva, inizia a lampeggiare più velocemente.
4. Rilasciare i pulsanti del telecomando e della radiotastiera interna.

Eeguire una prova di funzionamento!

In caso di disfunzione ripetere le sequenze 1 - 4 .

Attenzione!

Durante l'operazione di apprendimento può capitare che all'azionamento del telecomando venga attivata una manovra della porta, nel caso sia vicino un ricevitore programmato sulla manovra.

Avvertenza

Se durante il lampeggio lento si rilascia il pulsante della radiotastiera interna, l'operazione di apprendimento viene interrotta.

5 Ripristino del codice originale programmato in fabbrica

Attenzione!

Le seguenti sequenze operative sono necessarie solo in caso di operazioni di ampliamento o apprendimento eseguite non intenzionalmente.

Avvertenza

Se non vi è un accesso separato al garage, è necessario eseguire qualsiasi modifica o ampliamento delle programmazioni all'esterno del garage. Accertarsi che durante la programmazione e l'ampliamento del radiocomando non vi siano persone o oggetti nella zona di manovra della porta.

La locazione di codice di ogni pulsante di trasmissione della radiotastiera interna può essere di nuovo occupata con il codice di fabbrica originale o anche con un altro codice.

Ripristino della codifica originale

1. Aprire la custodia: sulla scheda c'è un micropulsante (C) (vedere figura 6).
2. Premere e tenere premuto con cautela il micropulsante (C) con un oggetto ottuso.

Avvertenza:

Non utilizzare oggetti appuntiti. Se si preme con troppa forza, il micropulsante verrà danneggiato.

3. Premere e tener premuto il micropulsante corrispondente al pulsante di trasmissione da codificare. La spia LED della radiotastiera interna lampeggia lentamente per max. 4 secondi.
4. Se si tiene premuto il micropulsante (C) fino a quando termina il lampeggio lento, il pulsante di comando viene programmato con il codice di fabbrica originale e la spia LED inizia a lampeggiare più velocemente.

5. Chiudere il contenitore.
6. Eseguire una nuova programmazione del ricevitore.

Creare una codifica diversa da quella originale effettuata in fabbrica.

1. Aprire la custodia: sulla scheda c'è un micropulsante (C) (vedere figura 6).
2. Premere con cautela il micropulsante (C) con un oggetto ottuso, e tenerlo premuto.
3. Premere il micropulsante corrispondente al pulsante di trasmissione da codificare e tenerlo premuto. La spia LED della radiotastiera interna lampeggia lentamente per max. 4 secondi.
4. Se si rilascia il micropulsante (C) ancora prima che termini il lampeggio lento, il pulsante di comando scelto viene ricodificato e la spia LED inizia a lampeggiare più velocemente.
5. Chiudere il contenitore.
6. Eseguire una nuova programmazione del ricevitore.

6 Dichiarazione CE del produttore

Costruttore: Verkaufsgesellschaft KG
Upheider Weg 94 – 98
D-33803 Steinhagen

Prodotto: Radiotastiera interna
Modello: FIT2-868 / FIT2-433 / FIT2-40

Il prodotto sopra indicato, nella struttura, nel tipo di costruzione e nella versione da noi messa in circolazione, è conforme ai requisiti fondamentali prescritti nelle seguenti direttive. La presente dichiarazione perde validità qualora il prodotto sia stato modificato senza la nostra espressa approvazione.

Direttive pertinenti alle quali corrisponde il prodotto:

La conformità dei prodotti sopra elencati con i requisiti delle direttive ai sensi dell'art. 3 delle Direttive R & TTE 1999/5/CEE, è stata dimostrata attraverso l'osservanza delle seguenti norme:

Norme applicate:

ETSI EN 300 220-1

ETSI EN 301 489-1

Steinhagen, il 01.9.2005



ppa. Axel Becker, Direzione

1 Generalidades

O selector interior de radiofrequência FIT2 é um emissor com 2 canais que serve para manejar 2 portões de garagem. Os códigos de radiofrequência são enviados através das teclas de transmissão ou através de um selector de chave, que poderá ser ligado adicionalmente. A função do selector de chave poderá ser desligada.

2 Montagem

- Montar o selector interior de radiofrequência, de acordo com a ilustração 1/2.
- Ter em atenção, que seja aplicada a bateria (ilustração 6).

3 Ligação / Manejo

• Selector de chave

O selector de chave terá de ser ligado, de acordo com a ilustração 4. A entrada E1 corresponde à tecla de transmissão superior 1 e a entrada E2 à tecla de transmissão inferior 2. Desta forma, poderão ser abertas e fechadas 2 garagens no funcionamento de impulso. Esta função poderá ser desligada através da comutação do interruptor para 0. As teclas de transmissão continuam em função.

• Receptores

Programar os receptores existentes, de acordo com as respectivas instruções de funcionamento às teclas de transmissão do selector interior de radiofrequência FIT2.

• Selector interior de radiofrequência

Quando premir as teclas de transmissão 1 ou 2, o LED vermelho ficará iluminado.

4 Extensão dos telecomandos existentes com um selector interior de radiofrequência FIT2 (ilustração 5)

Nota

Se não existir nenhum acesso separado à garagem, então qualquer alteração ou extensão de programações terá de ser feita dentro da garagem. Aquando da programação e extensão do telecomando terá de se ter em atenção, que na área de movimento do portão não se encontrem pessoas e objectos.

1. Manter o telecomando, que deverá ser codificado (transmissor hereditário) (a) nas proximidades do selector interior de radiofrequência (b).
2. Premir e manter premida a tecla desejada do telecomando. O LED do telecomando fica iluminado, de uma forma continuada.
3. **Depois imediatamente** premir e manter premida a tecla do selector interior de radiofrequência, que pretende programar - o LED do selector interior de radiofrequência pisca primeiro lentamente durante 4 segundos, começando a piscar de uma forma mais rápida, se o processo de programação tiver sido concluído com êxito.
4. Soltar as teclas do telecomando e do selector interior de radiofrequência.

Realizar um ensaio de funções!

Aquando de uma função de erro, repetir os passos 1 - 4.

ATENÇÃO!

Durante o processo de programação e se o telecomando for manejado, poderá ser accionado um percurso de portão, se se encontrar um receptor programado nas proximidades!

Nota

Se, durante a intermitência lenta se soltar a tecla do selector interior de radiofrequência, o processo de programação será interrompido.

5 Reposição do código original de fábrica

ATENÇÃO!

Os passos de manejo seguintes só são necessários aquando de processos de programação ou extensão inadvertidos.

Nota:

Se não existir nenhum acesso separado à garagem, então qualquer alteração ou extensão de programações terá de ser feita dentro da garagem. Aquando da programação e extensão do telecomando terá de se ter em atenção, que na área de movimento do portão não se encontrem pessoas e objectos.

A posição de código de qualquer tecla de transmissão do selector interior de radiofrequência poderá ser programada com o código original de fábrica ou com um outro código.

Repor a codificação original.

1. Abrir a caixa – um selector pequeno (C) está acessível na platina (ver ilustração 6).
2. Premir cuidadosamente o selector (C) com um objecto obtuso e manter premido.

Nota:

Não utilizar objectos pontiagudos. Uma pressão demasiado forte poderá levar à destruição do selector.

3. Premir e manter premido o selector da platina da tecla de transmissão, que deverá ser codificada. O LED do selector interior de radiofrequência pisca lentamente durante 4 segundos max
4. Se o selector pequeno (C) for premido até finalização da intermitência lenta, então a tecla de manejo será programada com o código original de fábrica e o LED começa a piscar de uma forma mais rápida.

5. Fechar a caixa.
6. Realizar uma nova programação do receptor.

Repor uma outra codificação, que não seja a codificação de origem

1. Abrir a caixa – um selector pequeno (C) está acessível na platina (ver ilustração 6).
2. Premir cuidadosamente o selector (C) com um objecto obtuso e manter premido.
3. Premir e manter premido o selector da platina da tecla de transmissão, que deverá ser codificada. O LED do selector interior de radiofrequência pisca lentamente durante 4 segundos max.
4. Se se deixar de premir o selector pequeno (C) antes da finalização da intermitência lenta, então verifica-se a alteração do código da tecla de manejo desejada com um outro código e o LED começa a piscar de uma forma mais rápida.
5. Fechar a caixa.
6. Realizar uma nova programação do receptor .

6 Declaração europeia do fabricante

Fabricante: Verkaufsgesellschaft KG
Upheider Weg 94 – 98
D-33803 Steinhagen

Produto: Selector interior de radiofrequência

Tipo de

equipamento: FIT2-868 / FIT2-433 / FIT2-40

O produto acima designado cumpre as exigências essenciais de segurança das seguintes directivas europeias no que diz respeito à concepção, ao tipo de construção e à execução. Esta declaração perde a validade, se for feita qualquer alteração no produto sem o nosso consentimento prévio.

Disposições vigentes, que são cumpridas pelo produto:

A concordância dos produtos acima referidos com as disposições da directiva, nos termos do artigo 3 das directivas R & TTE 1999/5/EG foi comprovada através do cumprimento das seguintes normas:

Normas aplicadas

ETSI EN 300 220-1

ETSI EN 301 489-1

Steinhagen, 01.9.2005



pp. Axel Becker, direcção

1 Uwagi ogólne

Wewnętrzny sterownik radiowy jest dwukanałowym nadajnikiem służącym do sterowania 2 bramami garażowymi. Kody radiowe są wysyłane za pomocą przycisków nadajnika lub z podłączonego zewnętrznego sterownika na klucz. Sterownik na klucz można odłączać.

2 Montaż

- Wewnętrzny sterownik radiowy zamontować zgodnie z rysunkiem 1/2.
- Należy przy tym zwrócić uwagę, czy włożono baterię (rys. 6).

3 Podłączenie / obsługa

• Sterownik na klucz

Sterownik na klucz należy podłączyć zgodnie z rysunkiem 4. Wejście E1 odpowiada przy tym górnemu przyciskowi nadajnika 1, a wejście E2 - dolnemu przyciskowi nadajnika 2. W ten sposób istnieje możliwość otwierania i zamykania 2 garaży w trybie impulsowym. Funkcję tę można wyłączyć, przesuwając przełącznik na 0. Nie powoduje to wyłączenia przycisków nadajnika.

• Odbiornik

Istniejące odbiorniki należy zaprogramować do przycisków wewnętrznego sterownika radiowego FIT2 według załączonych instrukcji montażu.

• Wewnętrzny sterownik radiowy

Przy każdym uruchomieniu przycisków 1 lub 2 zapala się czerwona LED.

4 Rozszerzenie istniejących zdalnych sterowań za pomocą wewnętrznego sterownika radiowego FIT2. (rys. 5)

Wskazówka

Jeśli garaż nie posiada oddzielnego wejścia, to każdą zmianę lub rozszerzenie programowania należy przeprowadzać wewnątrz garażu. Podczas programowania lub rozszerzania zdalnego sterowania należy uważać, aby w obszarze ruchy bramy nie znajdowały się żadne osoby i przedmioty.

1. Pilota, do którego ma zostać skopiowany kod (a) (nadajnik „dziedziczący”) przytrzymać w pobliżu wewnętrznego sterownika radiowego (b).
2. Nacisnąć i przytrzymać wybrany przycisk pilota. LED pali się na pilocie w sposób ciągły.
3. **Następnie natychmiast** nacisnąć i przytrzymać wybrany przycisk wewnętrznego sterownika radiowego, który ma zostać zaprogramowany - LED sterownika miga powoli przez pierwsze 4 sekundy, a następnie - po udanym zakończeniu procesu programowania - rozpoczyna migać szybciej.
4. Zwolnić przyciski nadajnika i wewnętrznego sterownika radiowego.

Przeprowadzić kontrolę działania!

W razie nieprawidłowego działania powtórzyć kroki 1 - 4.

UWAGA!

W wypadku uruchomieniu nadajnika podczas procesu programowania może dojść do wyzwolenia biegu bramy, jeżeli w pobliżu znajduje się zaprogramowany odbiornik!

Wskazówka

Jeżeli w trakcie powolnego migania LED zostanie zwolniony przycisk wewnętrznego sterownika radiowego, proces programowania zostanie przerwany.

5 Przywrócenie zadanego fabrycznie niepowtarzalnego kodu pierwotnego.

UWAGA!

Niżej opisane postępowanie jest konieczne wyłącznie w przypadku omyłkowo przeprowadzonego procesu rozszerzania lub programowania.

Wskazówka:

Jeśli garaż nie posiada oddzielnego wejścia, to każdą zmianę lub rozszerzenie programowania należy przeprowadzać wewnątrz garażu! Podczas programowania lub rozszerzania zdalnego sterowania należy uważać, aby w obszarze ruchu bramy nie znajdowały się żadne osoby i przedmioty.


Miejsce kodowe każdego przycisku wewnętrznego sterownika radiowego można ponownie obłóżyć pierwotnym kodem fabrycznym lub innym kodem.

Przywracanie pierwotnego kodowania.




1. Otworzyć obudowę - na płycie obwodu drukowanego jest dostępny mały przycisk © (por. rys. 6).
2. Przycisk © należy ostrożnie nacisnąć i przytrzymać przy pomocy tępego przedmiotu.

Wskazówka:

Nie należy stosować ostrych narzędzi. Zbyt silny nacisk może spowodować uszkodzenie przycisku.

3. Nacisnąć i przytrzymać przycisk na płycie odpowiadający wybranemu przyciskowi nadajnika, który ma zostać zakodowany. LED wewnętrznego sterownika radiowego miga powoli przez maks. 4 sek.
4. Mały przycisk  należy przytrzymać aż do zakończenia wolnego migania, wtedy przycisk funkcyjny jest ponownie obłożony pierwotnym kodem fabrycznym i LED rozpoczyna szybciej migać.
5. Zamknąć obudowę.
6. Przeprowadzić nowe programowanie odbiornika.

Przywracanie innego niepowtarzalnego kodu niż zadany fabrycznie.

1. Otworzyć obudowę - na płycie obwodu drukowanego jest dostępny mały przycisk  (por. rys. 6).
2. Przycisk  należy ostrożnie nacisnąć i przytrzymać przy pomocy tępego przedmiotu.
3. Nacisnąć i przytrzymać przycisk na płycie odpowiadający wybranemu przyciskowi nadajnika, który ma zostać zakodowany. LED wewnętrznego sterownika radiowego miga powoli przez maks. 4 sek.
4. Jeśli przycisk  zostanie zwolniony przed zakończeniem powolnego migania, nastąpi zmiana kodu wybranego przycisku funkcyjnego i LED zacznie szybciej migać.
5. Zamknąć obudowę.
6. Przeprowadzić nowe programowanie odbiornika.

6 Deklaracja producenta z obszaru Wspólnoty Europejskiej

Producent: Verkaufsgesellschaft KG
Upheider Weg 94 – 98
D-33803 Steinhagen

Produkt: Wewnętrzny sterownik radiowy
Typ
urządzenia: FIT2-868 / FIT2-433 / FIT2-40

Ze względu na rodzaj konstrukcji oraz wersję wykonania wprowadzoną przez nas do obrotu, powyższy produkt spełnia zasadnicze wymagania zawarte w niżej wymienionych dyrektywach. Niniejsza deklaracja traci swoją ważność w przypadku dokonania nie uzgodnionej z nami zmiany produktu.

Produkt spełnia właściwe regulacje:

Zgodność wyżej wymienionych produktów z przepisami dyrektyw zgodnie z artykułem 3 dyrektyw R & TTE 1999/5/EG zostało udokumentowane zachowaniem następujących norm:

Stosowane normy:

ETSI EN 300 220-1
ETSI EN 301 489-1

Steinhagen, 01.9.2005



ppa. Axel Becker, kierownictwo firmy

1 **Általános**

Az FIT2 egy kétcsatornás rádiós adó két garázskapu meghajtás működtetéséhez. A rádiós kódot a küldő nyomógomb, vagy az opcionálisan hozzá csatlakoztatható kulcsos kapcsoló küldi. A kulcsos kapcsoló működése letiltható.

2 **Szerelés**

- A rádiós belső nyomógombot az 1/2 ábra szerint felszerel.
- A benne lévő elemre ügyelni (6-ös ábra).

3 **Csatlakozás / kezelés**

• **Kulcsos kapcsoló**

A kulcsos kapcsolót a 4-es ábra szerint csatlakoztat. Az E1 bemenet a felső 1-es jeladó nyomógombnak, az E2 bemenet a 2-es jeladó gombnak felel meg. Így két garázs impulzusosan fel, illetve le irányba működtethető. A kapcsoló „0” helyzetbe tolasásával ez a funkció kikapcsolható. A jeladó gombok továbbra is működésbe maradnak.

• **Vevő**

A meglévő vevőket a hozzájuk tartozó beépítési utasításnak megfelelően az FIT2 rádiós belső nyomógomb jeladó nyomó gombjára programoz.

• **Rádiós belső nyomógomb**

Az 1-es vagy 2-es jeladó nyomógomb működtetésekor a piros LED világít.

4 Meglévő távműködtetés FIT2 rádiós nyomógombbal (5-ös ábra)

Figyelem

Ha a garázsban nincs másik bejárata, akkor a programozás módosítását, vagy a kiegészítők csatlakoztatását a garázsban benn kell elvégezni. A távműködtetés programozása, illetve bővítése esetén ügyelni kell arra, a kapu mozgásterében személyek vagy tárgyak ne legyenek.

1. A távirányítót, amelynek a kódot örökítenie kell, (örökítő távirányító) az ábrának megfelelően (5.ábra (a)) a rádiós nyomógomb közelébe kell tartani. (5.ábra (b)).
2. A kívánt tanító kéziadó nyomógombját meg kell nyomni, és nyomva kell tartani. A kéziadó LED-je folyamatosan világít.
3. **Közvetlen ezután** a tanítandó rádiós belső nyomógomb kívánt gombját meg kell nyomni, és nyomva kell tartani – a LED először 4 másodpercig lassan villog, majd sikeres tanítási folyamat esetén gyors villogásra vált.
4. A kéziadó és a rádiós belső nyomógomb gombjait ne nyomjuk tovább.

Próbálja ki a működést!

Amennyiben nem működik, ismételje meg az 1-4 lépéseket.

FIGYELEM!

A tanítási folyamat közben a kéziadó elindíthatja a kaput, ha egy arra rátanított vevő van a közelben!

Felhívás

Ha a lassú villogás közben a rádiós belső nyomógomb gombját elengedi, a tanítási folyamat megszakad.

5 A gyári egyéni kód visszaállítása

FIGYELEM!

Az alábbi lépéseket csak abban az esetben kell elvégezni, amennyiben a rántítás folyamán valamilyen hiba lépett fel.

Figyelem

Ha a garázsban nincs másik bejárata, akkor a programozás módosítását, vagy a kiegészítők csatlakoztatását a garázsban benn kell elvégezni. A távműködtetés programozása, illetve bővítése esetén ügyelni kell arra, a kapu mozgásterében személyek vagy tárgyak ne legyenek.

A rádiós belső nyomógomb mindegyik gombjának gyári kódja visszaállítható, és mindegyikre új kód generálható.

A gyári kód visszaállítása.

1. Fedelet kinyit – a panelen egy kis © nyomógomb van (lásd a 6-os ábrát).
2. A © nyomógombot egy tompa tárggyal szemből nyomja meg, és tart sa nyomva.

Figyelem:

Ne használjon hegyes tárgyat. Egy túl erős nyomás hatására a nyomógomb tönkremehet.

3. A kívánt jeladó nyomógombot, - amelyet kódolni szeretne - nyomja meg, és tartsa nyomva. A rádiós belső nyomógomb LED-je 4 másodpercig lassan villog.
4. Ha a © nyomógombot a lassú villogás végéig nyomva tartja, akkor a nyomógomb visszakapta a gyári kódot, és a LED elkezd gyorsabban villogni.

5. Zárja a fedelet.
6. Ezt a gyári kódot a vevőre rá kell tanítani.

Egy új, a gyári kódtól eltérő egyedi kód előállítás.

1. Fedelet kinyit – a panelen egy kis © nyomógomb van (lásd a 6-os ábrát).
2. A © nyomógombot egy tompa tárggyal szemből nyomja meg, és tartsa nyomva.
3. A kívánt jeladó nyomógombot, - amelyet kódolni szeretne - nyomja meg, és tartsa nyomva. A rádiós belső nyomógomb LED-je 4 másodpercig lassan villog.
4. Ha a © nyomógombot a lassú villogás befejezése előtt elengedi, akkor egy új kódot kap, és a LED elkezd gyorsabban villogni.
5. Zárja a fedelet.
6. Ezt az új kódot a vevőre rá kell tanítani.

6 EG-Gyártói nyilatkozat

Gyártó: Verkaufsgesellschaft KG
Upheider Weg 94 – 98
D-33803 Steinhagen

Termék: Rádiós belső nyomógomb
Típus: FIT2-868 / FIT2-433 / FIT2-40

A fent megnevezett termék szerkezete és koncepciója valamint az általunk forgalomba hozott kivitele alapján megfelel az alábbiakban felsorolt vonatkozó irányvonalak előírásainak. Amennyiben a terméket velünk nem egyeztetett módon változtatják meg, akkor ezen nyilatkozat érvényét veszti.

Vonatkozó rendelkezések, melyeknek a termék megfelel:

A fent nevezett termék egyezősége az R & TTE- 1999/5/EG irányelvek 3.cikkelyének előírásaival bizonyított, az alábbi szabványok betartása mellett:

Alkalmazott szabványok

ETSI EN 300 220-1

ETSI EN 301 489-1

Steinhagen, den 01.9.2005



ppa. Axel Becker

1 Všeobecně

Vnitřní radiový spínač FIT2 je 2-kanálový vysílač pro ovládání 2 garážových vrat. Radiové kódy se vysílají pomocí vysílacích tlačítek nebo pomocí samostatně připojitelného klíčového spínače. Funkce klíčového spínače se dá vypnout.

2 Montáž

- Vnitřní radiový spínač namontujte podle obr. 1/2.
- Dejte pozor na to, aby byla vložena baterie (obr. 6).

3 Připojení / obsluha

• Klíčový spínač

Klíčový spínač se připojuje podle obr. 4. Vstup E1 přitom odpovídá hornímu vysílacímu tlačítku 1 a vstup E2 spodnímu vysílacímu tlačítku 2. Tak je možno v impulsovém režimu otevírat a zavírat 2 garáže. Tato funkce se dá vypnout přesunutím spínače na 0. Vysílací tlačítka přitom nadále zůstávají funkční.

• Přijímač

Existující přijímače je nutno naprogramovat podle příslušného montážního návodu na vysílací tlačítka vnitřního radiového spínače FIT2.

• Vnitřní radiový spínač

Při každém stisku vysílacích tlačítek 1 nebo 2 se rozsvítí červená dioda LED.

4 Rozšíření existujících dálkových ovládaní s vnitřním radiovým spínačem FIT2 (obr. 5)

Poznámka

Není-li do garáže samostatný vstup, je nutno jakoukoli změnu nebo rozšíření programování provádět v garáži. Při programování a rozšiřování dálkového řízení je nutno dávat pozor na to, aby se v prostoru pohybu vrat nenacházely žádné osoby ani předměty.

1. Ruční vysílač, který má vytvořit kód (vytvářející vysílač) (a) podržte v blízkosti vnitřního radiového spínače (b).
2. Stiskněte a podržte požadované tlačítko ručního vysílače. LED ručního vysílače nyní trvale svítí.
3. **Okamžitě potom** stiskněte a podržte požadované tlačítko vnitřního radiového spínače, které chcete přizpůsobit - LED vnitřního radiového spínače bliká nejdříve 4 sekundy pomalu a pak po úspěšném provedeném přizpůsobení začne blikat rychleji.
4. Uvolněte tlačítka ručního vysílače a vnitřního radiového spínače.

Provedte funkční zkoušku!

V případě nesprávné funkce opakujte kroky 1 - 4.

POZOR!

Během postupu přizpůsobení může při stisku ručního vysílače dojít k pohybu vrat, pokud se v blízkosti nachází na něj naprogramovaný přijímač!

Poznámka

Pokud tlačítko vnitřního radiového spínače uvolníte během pomalého blikání, postup přizpůsobení se přeručí.

5 Obnovení původního jedinečného kódu, zadaného ve výrobě

POZOR!

Následující postup obsluhy je zapotřebí jen při neúmyslném rozšíření nebo přizpůsobení.

Poznámka:

Pokud není k dispozici žádný samostatný přístup do garáže, musí se každá změna nebo rozšíření programování provádět v garáži! Při programování a rozšiřování dálkového řízení je nutno dávat pozor na to, aby se v prostoru pohybu vrat nenacházely žádné osoby ani předměty.

Kódovací pozici každého vysílacího tlačítka vnitřního radiového spínače je možno opět obsadit výrobním kódem nebo také jiným kódem.

Obnovení původního kódu.

1. Otevřete kryt - na desce se nachází malé tlačítko © (viz obr. 6).
2. Tlačítko © opatrně stiskněte tupým předmětem a podržte stisknuté.

Poznámka:

Nepoužívejte žádné špičaté předměty. Příliš silný tlak vede k poškození tlačítka.

3. Na desce stiskněte a podržte tlačítko požadovaného vysílacího tlačítka, které se má kódovat. LED vnitřního radiového tlačítka bliká pomalu maximálně 4 sekundy.
4. Podržíte-li malé tlačítko © stisknuté až do konce pomalého blikání, přiřadí se ovládacímu tlačítku opět výrobní kód a LED začne blikat rychleji.
5. Zavřete kryt.
6. Provedte nové programování přijímače.

Vytvoření jiného než jedinečného výrobního kódu.

1. Otevřete kryt - na desce je přístupné malé tlačítko © (viz obr. 6).
2. Tlačítko © opatrně stiskněte a podržte tupým předmětem.
3. Na desce stiskněte a podržte spínač požadovaného vysílacího tlačítka, které se má kódovat. LED vnitřního radiového spínače bliká pomalu maximálně 4 sekundy.
4. Pokud malé tlačítko © uvolníte před koncem pomalého blikání, provede se překódování požadovaného ovládacího tlačítka jiným kódem a LED začne blikat rychleji.
5. Zavřete kryt.
6. Proveďte nové programování přijímače.

6 Prohlášení výrobce EG

Výrobce: Verkaufsgesellschaft KG
Upheider Weg 94 – 98
D-33803 Steinhagen

Výrobek: vnitřní radiové tlačítko
Typ přístroje: FIT2-868 / FIT2-433 / FIT2-40

Výše uvedený výrobek odpovídá svou koncepcí a konstrukcí, v námi do provozu uvedeném provedení, příslušným základním požadavkům dále uvedených směrnic. V případě námi neschválené změny výrobku ztrácí toto prohlášení platnost.

Příslušná ustanovení, kterým výrobek odpovídá:

Soulad výše uvedených výrobků s předpisy směrnic podle článku 3 směrnic R & TTE 1999/5/EG byl prokázán dodržením následujících norem:

Použité normy

ETSI EN 300 220-1

ETSI EN 301 489-1

Steinhagen, 01.9.2005



ppa. Axel Becker, vedoucí

1 Общая информация

Радионутромер FIT2 – это 2-х канальный передатчик, предназначенный для управления дверями двух гаражей. Радиосигналы отсылаются нажатием соответствующих кнопок либо посредством специального ключа. Функция ключа – опциональная, и ее можно деактивировать.

2 Монтаж

- Радионутромер монтируется согласно рис. 1/2.
- Убедитесь, что аккумуляторная батарея установлена (рис. 6).

3 Подключение / Эксплуатация

• Ключ

Ключ подсоединяется как показано на рис. 4. Вход E1 при этом соответствует верхней кнопке «1», а вход E2 - нижней кнопке «2». Таким образом возможно в импульсном режиме открывать/закрывать 2 гаража одновременно. Эту функцию можно отключить, если установить переключатель в положение «0». Управление в таком случае будет осуществляться только с помощью кнопок.

• Приёмники

Имеющиеся в наличии приемники должны быть запрограммированы на прием сигналов с кнопок пульта дистанционного управления FIT2 согласно соответствующей инструкции по монтажу.

• Радионутромер

При нажатии передающих кнопок 1 или 2 загорается красный светодиод.

4 Перепрограммирование имеющихся в наличии систем дистанционного управления на радионутромер FIT2 (рис. 5)

Совет:

Если в гараже не предусмотрено отдельного выхода, перепрограммирование следует производить, находясь внутри гаража. При этом следите за тем, чтобы в области хода дверей гаража не было людей, животных и предметов.

1. Поместите передатчик (пульт ДУ), который должен „унаследовать“ код (наследующий передатчик) (a) в непосредственной близости от радионутромера (b).
2. Нажмите нужную кнопку на пульте дистанционного управления и удерживайте ее нажатой. Светодиод пульта ДУ при этом будет гореть непрерывно.
3. **Тотчас же** нажмите и удерживайте нажатой кнопку радионутромера, функции которой Вы хотите «обучить» другое устройство – светодиод радионутромера будет первые 4 секунды мигать довольно медленно, а затем – если процесс «обучения» прошел успешно - замигает быстрее.
4. Отпустите кнопки пульта дистанционного управления и радионутромера.

Проверьте корректность работы устройств!

При необходимости повторите действия 1 - 4.

ВНИМАНИЕ!

В процессе «обучения» может быть случайно инициировано движение дверей гаража, если неподалеку от обучающихся устройств находится запрограммированный на включение движения дверей при нажатии данной клавиши приемник!

Совет:

Для прерывания процесса «обучения» нужно отпустить кнопку радионутромера, пока светодиод мигает медленно.

5 Возврат к кодам по умолчанию

ВНИМАНИЕ!

Описываемые ниже действия нужно проводить лишь в том случае, если Вы неправильно перепрограммировали прибор.

Совет:

Если в гараже не предусмотрено отдельного выхода, перепрограммирование следует производить, находясь внутри гаража. При перепрограммировании дистанционного управления следите за тем, чтобы в области хода дверей гаража не было людей, животных и предметов.

Вы можете назначить каждой передающей кнопке радионутромера другой код, либо вернуть код, предустановленный изготовителем (код по умолчанию).

Возврат к кодам по умолчанию.

1. Откройте корпус – на плате есть маленькая кнопочка (C) (см. рис. 6).
2. Осторожно нажмите на кнопочку (C) каким-либо не остроконечным предметом и удерживайте ее нажатой.

Совет:

Не используйте острых предметов. Излишне сильное давление может привести к разрушению кнопки.

3. Нажмите передающую кнопку, которую хотите перепрограммировать, и удерживайте ее нажатой. Светодиод радионутромера будет не более 4 секунд мигать медленно.
4. Если нажать маленькую кнопку (C), не дожидаясь окончания медленного мигания светодиода, то нажатой Вами управляющей кнопке будет присвоен код по умолчанию и светодиод станет мигать быстрее.
5. Закройте корпус.
6. Перепрограммируйте приемник.

Установка новых кодов

1. Откройте корпус – на плате есть маленькая кнопка (C) (см. рис. 6).
2. Осторожно нажмите на кнопку (C) каким-либо не остроконечным предметом и удерживайте ее нажатой.
3. Нажмите передающую кнопку, которую хотите перепрограммировать, и удерживайте ее нажатой. Светодиод радионутромера будет не более 4 секунд мигать медленно.
4. Если отпустить маленькую кнопку «C», не дожидаясь окончания медленного мигания светодиода, то нажатой Вами управляющей кнопке будет присвоен новый код и светодиод станет мигать быстрее.
5. Закройте корпус.
6. Перепрограммируйте приемник.

6 Заявление о соответствии

Изготовитель: Verkaufsgesellschaft KG
Upheider Weg 94 – 98
D-33803 Steinhagen

Изделие: Радио-нуртомер
Модель: FIT2-868 / FIT2-433 / FIT2-40

Описанное выше изделие по своей концепции и конструкционному исполнению соответствует нормативам ниже приведенных стандартов. При несогласованном с нами изменении конструкции изделия данное заявление о соответствии становится недействительным.

Нормативы, которым соответствует изделие:

Вышепоименованное изделие, согласно статье 3 директивы R & TTE 1999/5/EG, показало свое соответствие следующим стандартам и нормативам:

Прикладные нормативы

ETSI EN 300 220-1

ETSI EN 301 489-1

Штайнхаген, 01.09.2005



Аксель Бекер, исполнительный директор

1 Splošno

Notranje brezžično tipkalo FIT2 je 2-kanalni oddajnik za upravljanje 2 garažnih vrat. Signali se pošiljajo preko oddajnih tipk ali ključnega stikala, ki ga je potrebno posebej priključiti. Funkcija ključnega stikala se lahko izključi.

2 Montaža

- Notranje brezžično tipkalo se montira kot kaže slika 1/2.
- Paziti je treba, da je baterija (slika 6) vstavljena.

3 Priključitev / Upravljanje

• Ključno stikalo

Ključno stikalo se priključi kot kaže slika 4. Vhod E1 ustreza zgornji oddajni tipki 1 medtem ko vhod E2 spodnji oddajni tipki 2. Tako lahko z impulzi odpirate in zapirate dvoje garažnih vrat. To funkcijo pa lahko tudi izključite, če stikalo nastavite v položaj 0. Funkcija oddajnih tipk ostane nespremenjena.

• Sprejemniki

Obstoječe sprejemnike je potrebno programirati na oddajne tipke brezžičnega notranjega tipkala FIT2 v skladu z navodili za vgradnjo.

• Notranje brezžično tipkalo

Pri vsakem aktiviranju oddajnih tipk 1 ali 2 zasveti rdeča dioda LED.

4 Razširitev obstoječih daljinskih krmiljenj z notranjim brezžičnim tipkalom FIT2 (slika 5)

Opozorilo

Če ni na razpolago drugega vhoda v garažo, je potrebno vsako spremembo ali razširitev programiranja izvesti znotraj garaže. Pri programiranju in razširitvi pa je treba paziti, da se v območju gibanja vrat ne nahajajo osebe in predmeti.

1. Ročni oddajnik, ki naj »prevzame« kodo (prevzemni oddajnik) (a) je potrebno pridržati v bližini notranjega brezžičnega tipkala (b).
2. Nato pritisnite zeleno tipko ročnega oddajnika in jo zadržite. Dioda LED ročnega oddajnika sedaj kontinuirano sveti.
3. **Takoj potem** pritisnite zeleno tipko notranjega brezžičnega tipkala, ki jo želite programirati, in jo zadržite – dioda LED brezžičnega tipkala utripa najprej počasi 4 sekunde in začne hitreje utripati, ko je postopek programiranja uspešno zaključen.
4. Tipke ročnega oddajnika in notranjega brezžičnega tipkala morate nato sprostiti.

Izvesti morate preizkus delovanja!

V primeru napačno izvedenega postopka je treba ponoviti korake od 1 do 4.

POZOR!

V času postopka programiranja se lahko z aktiviranjem ročnega oddajnika sproži pomik vrat, če se v bližini nahaja ustrezno programirani sprejemnik.

Opozorilo

Če med počasnim utripanjem tipko notranjega brezžičnega tipkala spustite, se postopek programiranja prekine.

5 Ponovna vzpostavitev prvotne, tovarniško vnesene edinstvene kode

POZOR !

Naslednji koraki upravljanja so potrebni samo v primeru pomotoma izvedenih postopkov razširjanja ali programiranja.

Opozorilo:

Če ni na razpolago ločeni vhod v garažo, je potrebno vsako spremembo ali razširitev programiranja izvesti znotraj garaže. Pri programiranju in razširitvi pa je treba paziti, da se v območju gibanja vrat ne nahajajo osebe in predmeti.

Na kodno mesto vsake oddajne tipke notranjega brezžičnega tipkala lahko shranite prvotno tovarniško kodo ali tudi drugo kodo.

Vzpostavitev prvotnega kodiranja:

1. Odprite ohišje – majhno tipkalo (C) je dostopno na platini (glej sliko 6).
2. Tipkalo (C) previdno pritisnite s topim predmetom in ga zadržite.

Opozorilo:

Ne uporabljajte koničastih predmetov. Premočan pritisk lahko uniči tipkalo.

3. Pritisnite in zadržite tipkalo na platini zelene oddajne tipke, ki jo želite kodirati. Dioda LED notranjega brezžičnega tipkala počasi utripa 4 sekunde.
4. Če majhno tipkalo (C) zadržite do konca počasnega utripanja, se na tipki za upravljanje ponovno shrani prvotna tovarniška koda in dioda LED začne hitro utripati.
5. Zaprite ohišje.
6. Izvedite novo programiranje sprejemnika.

Vzpostavitev drugačnega kodiranja kot je tovarniško nastavljeno.

1. Odprite ohišje – majhno tipkalo (C) je dostopno na platini (glej sliko 6).
2. Tipkalo (C) previdno pritisnite s topim predmetom in zadržite.
3. Pritisnite in zadržite tipkalo na platini zelene oddajne tipke, ki jo želite kodirati. Dioda LED notranjega brezžičnega tipkala počasi utripa 4 sekunde.
4. Če majhno tipkalo (C) zadržite do konca počasnega utripanja, se na tipki za upravljanje ponovno shrani prvotna tovarniška koda in dioda LED začne hitro utripati.
5. Zaprite ohišje.
6. Izvedite novo programiranje sprejemnika.

6 EG-izjava proizvajalca

Proizvajalec: Verkaufsgesellschaft KG
Upheider Weg 94 – 98
D-33803 Steinhagen

Proizvod: Notranje brezžično tipkalo
Tip proizvoda: FIT2-868 / FIT2-433 / FIT2-40

Zgoraj navedeni proizvod s svojo zasnovo, konstrukcijo in našo končno izvedbo v posredovani tržni obliki ustreza zadevnim osnovnim zahtevam v nadaljevanju navedenih smernic. V primeru spreminjanja proizvoda, ki ni v skladu z našo zasnovo, ta izjava ni veljavna.

Zadevna določila, katerim proizvod ustreza:

Skladnost zgoraj navedenih proizvodov s predpisi smernic v skladu s členom 3 R & TTE-Smernic 1999/5/EG je bila ugotovljena ob upoštevanju naslednjih standardov:

Upoštevani standardi

ETSI EN 300 220-1

ETSI EN 301 489-1

Steinhagen, 01.09.2005



ppa Axel Becker, vodstvo podjetja

1 Generelt

Den trådløse innvendige bryteren FIT2 er en 2-kanalsender til betjening av 2 garasjeporter. Radiokodene sendes via sendetastene eller via en ekstra nøkkelstrømbryter som tilkobles. Nøkkelstrømbryterens funksjon kan koples ut.

2 Montering

- Monter den innvendige bryteren iht. bilde 1/2.
- Sjekk at batteriet (bilde 6) er satt inn.

3 Tilkobling/betjening

• Nøkkelstrømbryter

Nøkkelstrømbryteren tilkobles iht. bilde 4. Inngangen E1 tilsvarer den øvre sendetasten 1 og inngangen E2 tilsvarer den nedre sendetasten 2. På denne måten kan 2 garasjeporter kjøres opp og ned med impulsdrift. Denne funksjonen deaktiveres ved å skyve bryteren til 0. Sendetastene forblir fortsatt i funksjon.

• Mottaker

Programmer den eksisterende mottakeren på sendetastene til den innvendige bryteren FIT2 iht. tilhørende monteringsanvisning.

• Trådløs innvendig bryter

Den røde lysdioden lyser når sendetast 1 eller 2 benyttes.

4 Utvidelse av eksisterende fjernkontroller med FIT2 (bilde 5)

Merknad

Finnes det ingen separat inngang til garasjen, skal alle endringer eller utvidelser av programmeringen utføres inne i garasjen. Ved programmering og utvidelse av fjernkontrollen må du passe på at det ikke befinner seg personer eller gjenstander i portens bevegelsesområde.

1. Hold håndsenderen som skal „arve“ koden Oa i nærheten av den trådløse innvendige bryteren Ob.
2. Trykk på ønsket tast på håndsenderen og hold nede: Håndsenderens lysdiode lyser nå konstant.
3. Trykk **med en gang etterpå** ned tasten på den trådløse innvendige bryteren som skal programmeres, og hold denne inne – lysdioden på den trådløse innvendige bryteren blinker først langsomt i 4 sekunder, og begynner deretter å blinke raskere når programmeringen er fullført.
4. Slipp tastene til håndsenderen og den trådløse innvendige bryteren.

Utfør en funksjonstest!

Gjenta trinnene 1–4 ved en feilfunksjon.

NB!

Hvis det befinner seg en programmert mottaker i nærheten, kan en portkjøring utløses ved aktivering av håndsenderen under programmeringen.

Merknad

Når tasten til den trådløse innvendige bryteren slippes, avbrytes programmeringen.

5 Gjenoppretting av den opprinnelige, godkjente og unike koden fra fabrikken.

NB!

Etterfølgende brukerprosedyrer kreves kun ved vesentlige utvidelses- eller programmeringsprosesser.

Merknad:

Finnes det ingen separat inngang til garasjen, skal alle endringer eller utvidelser av programmeringen utføres inne i garasjen. Ved programmering og utvidelse av fjernstyringen må det påses at ingen personer eller gjenstander befinner seg i portens bevegelsesområde

Kodeplassen for hver sendetast til den trådløse innvendige bryteren kan brukes med den opprinnelige fabrikkoden eller med en annen kode.

Gjenoppretting av opprinnelig koding.

1. Åpne boksen – en liten tast (C) er nå tilgjengelig på kretskortet (se bilde 6).
2. Trykk forsiktig inn tasten (C) med en stump gjenstand og hold den inne.

Merknad:

Ikke bruk skarpe gjenstander. Er trykket for hardt, kan dette føre til at tasten blir ødelagt.

3. Trykk ned og hold inne tasten på kretskortet for ønsket sendetast som skal kodes. Lysdioden til den trådløse innvendige bryteren blinker langsomt i maks. 4 sekunder.
4. Hvis du holder tasten (C) inne til den langsomme blinkingen opphører, går betjeningstasten igjen tilbake den opprinnelige fabrikkoden, og lysdioden blinker raskere.
5. Lukk boksen.
6. Utfør en ny programmering for mottakeren

Opprett en annen kode enn den unike koden som er oppgitt fra fabrikken.

1. Åpne boksen – en liten tast (C) er nå tilgjengelig på kretskortet (se bilde 6).
2. Trykk forsiktig inn tasten (C) med en stump gjenstand og hold den inne.
3. Trykk ned og hold inne tasten på kretskortet for ønsket sendetast som skal kodes. Lysdioden til den trådløse innvendige bryteren blinker langsomt i maks. 4 sekunder.
4. Slippes tasten (C) før den langsomme blinkingen opphører, følger en omkodning av ønsket betjeningsstast med en annen kode, og lysdioden begynner å blinke raskere.
5. Lukk boksen.
6. Utfør en ny programmering for mottakeren.

6 EU-produsenterklæring

Produsent: Verkaufsgesellschaft KG
 Upheider Weg 94 – 98
 D-33803 Steinhagen

Produkt: **Trådløs innvendig bryter**
Maskintype: **FIT2-868 / FIT2-433 / FIT2-40**

Produktet som er beskrevet ovenfor, og som er satt i omløp av oss, tilsvarende angjeldende grunnleggende kravene til utførte retningslinjer nedenfor med hensyn til prinsipp og konstruksjonsmåte. Denne erklæringen er ikke gyldig dersom det foretas endringer på produktet som ikke er godkjent av oss.

Utførte bestemmelser som er i henhold til produktet:

De ovennevnte produktenes samsvar med bestemmelsene i direktivene iht. artikkel 3 i R & TTE-direktiv 1999/5/EU er dokumentert ved at følgende normer er oppfylt:

Anvendte normer

ETSI EN 300 220-1

ETSI EN 301 489-1

Steinhagen, den 01.9.2005



pp. Axel Becker, Geschäftsleitung

1 Allmänt

Den fjärrstyrda inomhusknappsatsen FIT2 är en sändare med två kanaler, för manövrering av två garageportar. Radiokoderna sänds antingen över sändarens knappsats eller över en extraansluten nyckelbrytare. Nyckelbrytarens funktion kan kopplas från.

2 Montage

- Montera den fjärrstyrda inomhusknappsatsen enligt bild 1/2.
- Kontrollera att batteriet (bild 6) sitter på plats.

3 Anslutning / Manövrering

• Nyckelbrytare

Nyckelbrytaren skall anslutas i enlighet med bild 4. Ingång E1 motsvarar den övre sändningsknappen 1, ingång 2 den undre sändningsknappen 2. På så sätt kan två garageportar manövreras via impuls (upp/ned). Denna funktion kan kopplas från genom att skjuta brytaren till läge 0. Sändningsknapparna behåller dock sin funktion.

• Mottagare

Programmera befintlig mottagare i enlighet med tillhörande monteringsanvisning med hjälp av sändningsknapparna på den fjärrstyrda inomhusknappsatsen FIT2.

• Fjärrstyrd inomhusknappsats

Vid manövrering via sändningsknapp 1 eller 2 lyser den röda LED-indikatorn.

4 Tillägg i befintlig fjärrstyrning med fjärrstyrd inomhusknappsats FIT2 (bild 5)

Anmärkning

Om det inte finns någon separat in-/utgång till garaget, bör varje ändring och tillägg i programmeringen göras inifrån garaget! Vid programmering och tillägg av fjärrstyrning är det viktigt att se till att inga personer eller föremål finns i portens rörelseområde.

1. Handsändaren som skall "läsa in" koden (inläsningssändare), (a), skall hållas i närheten av den fjärrstyrda inomhusknappsatsen, (b).
2. Tryck in önskad knapp på handsändaren och håll den intryckt. Handsändarens LED-indikator lyser nu kontinuerligt.
3. Tryck därefter **omedelbart** in den knapp på den fjärrstyrda inomhusknappsatsen som skall programmeras och håll den intryckt. LED-indikatorn på den fjärrstyrda inomhusknappsatsen blinkar nu långsamt i 4 sekunder, därefter snabbare, för att indikera att programmeringen fullgjorts.
4. Släpp knapparna på handsändaren och den fjärrstyrda inomhusknappsatsen.

Kontrollera funktionerna!

Upprepa steg 1 – 4 vid ev. felprogrammering.

OBS!

Under programmering kan en portrörelse utlösas vid aktivering av inläsningssändaren, om en tillhörande programmerad mottagare finns i närheten!

Anmärkning

Knappen på den fjärrstyrda inomhusknappsatsen får inte släppas när LED-indikatorn blinkar långsamt – i sådana fall avbryts programmeringen.

5 Återställning av förprogrammerad kod (fabriksinställning)

OBS!

Informationen nedan gäller återställning efter felaktig programmering eller tillägg.

Anmärkning:

Om det inte finns någon separat in-/utgång till garaget, bör varje ändring och tillägg i programmeringen göras inifrån garaget! Vid programmering och tillägg av fjärrstyrning är det viktigt att se till att inga personer eller föremål finns i portens rörelseområde.

Respektive sändningsknapps kodplats (på den fjärrstyrda inomhusknappsatsen) kan naturligtvis återställas till fabrikskod eller beläggas med annan kod.

Återställning av förprogrammerad kod

1. Öppna luckan – en liten knapp (C) blir synlig på kretskortet (se bild 6).
2. Tryck in knapp (C) med ett trubbigt föremål och håll den intryckt.

Anmärkning:

Använd inga spetsiga föremål. Ett alltför hårt tryck förstör knappen

3. Tryck in kretskortsknappen på den sändningsknapp som skall kodas och håll den intryckt.
LED-indikatorn på den fjärrstyrda inomhusknappsatsen blinkar långsamt i max. 4 sekunder.
4. Om den lilla knappen (C) hålls intryckt tills det att det långsamma blinkandet upphör, återfår manövreringsknappen sin ursprungliga fabrikskod. LED-indikatorn börjar nu blinka snabbare.
5. Stäng luckan.
6. Programmera mottagaren på nytt.

Skapa ny kod

1. Öppna luckan – en liten knapp (C) blir synlig på kretskortet (se bild 6).
2. Tryck in knapp (C) med ett trubbigt föremål och håll den intryckt.
3. Tryck in kretskortsknappen på den sändningsknapp som skall kodas och håll den intryckt.
LED-indikatorn på den fjärrstyrda inomhusknappsatsen blinkar långsamt i max. 4 sekunder.
4. Om den lilla knappen (C) släpps före det att det långsamma blinkandet upphör, programmeras den valda manövreringsknappen om med en annan kod, varpå LED-indikatorn börjar blinka snabbare.
5. Stäng luckan.
6. Programmera mottagaren på nytt.

6 EG-tillverkardeklaration

Tillverkare: Verkaufsgesellschaft KG
Upheider Weg 94 – 98
D-33803 Tyskland

Produkt: **Fjärrstyrd inomhusknappsats**

Produktnamn: **FIT2-868 / FIT2-433 / FIT2-40**

I det av oss tillhandahållna utförandet uppfyller ovanstående produkt alla relevanta och grundläggande funktions- och konstruktionsmässiga krav enligt nedan angivna normer. Detta intyg gäller dock endast under förutsättning att produkten inte modifieras på ett av oss icke godkänt sätt.

Gällande bestämmelser som produkten uppfyller:

Ovanstående produkt uppfyller bestämmelserna enligt artikel 3 i EU-direktivet 1999/5/EG i och med att den uppfyller följande normer:

Tillämpade normer

ETSI EN 300 220-1

ETSI EN 301 489-1

Steinhagen, den 01.9.2005



ppa. Axel Becker, företagsledningen

1 Yleistä

Radio-ohjattu lähetin FIT2 on 2-kanavalähetin jolla voidaan käyttää 2 autotallin ovea. Radiokoodit lähetetään lähetyispainikkeilla tai erikseen liitettävällä avainpainikkeella. Avainpainikkeen toiminto voidaan kytkeä pois päältä

2 Asennus

- Asenna lähetin kuvan 1/2 mukaisesti.
- Varmista, että paristo on asetettu sisään (kuva 6).

3 Liitäntä / käyttö

• Avainpainike

Avainpainike liitetään kuvan 4 osoittamalla tavalla. Tulo E1 vastaa tällöin ylempää lähetinpainiketta 1 ja tulo E2 alemmaa lähetinpainiketta 2. Näin voidaan avata ja sulkea 2 autotallin ovea pulssikäytössä. Tämä toiminto voidaan kytkeä pois päältä kääntämällä katkaisija 0:aan. Lähetinpainikkeet pysyvät suurelta osin toiminnassa.

• Vastaanotin

Käytössäolevien vastaanottimien ohjelmointi vastaavan käyttöohjeen mukaisesti lähettimen FIT2 lähetinpainikkeisiin.

• Radio-ohjattu lähetin

Aina kun lähetinpainikkeita 1 tai 2 painetaan, palaa punainen LED.

4 Käytössäolevien kauko-ohjainten laajentaminen radio-ohjatulla lähettimellä FIT2 (kuva 5)

Huomautus

Ellei autotalliin ei ole erillistä sisäänkäyntiä, on kaikki ohjelmoinnin muutos- tai laajennustyöt suoritettava autotallissa. Ohjelmoitaessa ja kauko-ohjausta laajennettaessa on pidettävä huoli siitä, ettei oven liikkumisalueella ole henkilöitä eikä mitään esineitä.

1. D. Pidä käsilähetintä, jonka tulee "oppia" koodi (opetettava lähetin) (a), lähellä radio-ohjattua lähetintä (b).
2. Paina haluamaasi käsilähettimen painiketta ja pidä painettuna. Käsilähettimen LED palaa nyt jatkuvasti.
3. Paina **heti sen jälkeen** radio-ohjatun lähettimen opetettavaa painiketta ja pidä painettuna – lähettimen LED vilkkuu ensin 4 sekunnin ajan hitaasti ja opetuksen edetessä nopeammin.
4. Vapauta käsilähettimen ja radio-ohjatun lähettimen painikkeet

Tarkista toiminta!

Mikäli toimenpide epäonnistuu, toista vaiheet 1 – 4.

HUOMIO!

Opetustoimenpiteen aikana voi oven liike käynnistyä käsilähetintä painettaessa, mikäli läheisyydessä on vastaavasti ohjelmoitu vastaanotin!

Huomautus

Jos radio-ohjatun lähettimen painike vapautetaan hitaan vilkkumisen aikana, opetus keskeytyy.

5 Tehtaalla asetetun alkuperäisen koodin palauttaminen

HUOMIO!

Seuraavat toimenpiteet ovat tarpeen vain virheellisten laajennus- tai opetustoimenpiteiden yhteydessä.

Huomautus:

Ellei autotalliin ole erillistä sisäänkäyntiä, on kaikki ohjelmoinnin muutokset laajennustyöt suoritettava autotallissa. Kauko-ohjainta ohjelmoitaessa ja laajennettaessa on pidettävä huoli siitä, ettei oven liikkumisalueella ole henkilöitä eikä mitään esineitä.

Radio-ohjatun lähettimen jokaiselle koodipaikalle voidaan antaa alkuperäinen tehtaalla annettu koodi tai haluttaessa jokin muu koodi.

Alkuperäisen koodauksen palauttaminen.

1. Avaa kotelo – pieni painike (C) sijaitsee ohjauspaneelissa (katso kuva 6).
2. Paina painiketta (C) varovaisesti tylpällä esineellä ja pidä painettuna.

Huomautus:

Älä käytä terävää esinettä. Liian voimakas painallus rikkoo painikkeen.

3. Paina haluamaasi ohjauspaneelissa olevaa lähetinpainiketta koodausta varten ja pidä painettuna. Radio-ohjatun lähettimen LED vilkkuu 4 sekunnin ajan hitaasti.
4. Jos pientä painiketta (C) painetaan niin kauan kunnes hidas vilkkuminen päättyy, ohjauspainikkeen koodiksi palautuu alkuperäinen tehdaskoodi ja LED alkaa vilkkua nopeammin.
5. Sulje kotelo.
6. Ohjelmoi vastaanotin uudelleen.

Anna tehdasasetuksesta poikkeava uusi koodi.

1. Avaa kotelo – pieni painike (C) sijaitsee ohjauspaneelissa (katso kuva 6).
2. Paina painiketta (C) varovaisesti tylpällä esineellä ja pidä painettuna.
3. Paina haluamaasi ohjauspaneelissa olevaa lähetinpainiketta koodausta varten ja pidä painettuna. Radio-ohjatun lähettimen LED vilkkuu 4 sekunnin ajan hitaasti.
4. Jos pieni painike (C) vapautetaan ennen kuin hidas vilkkuminen päättyy, halutun ohjauspainikkeen koodi vaihtuu ja LED alkaa vilkkua nopeammin.
5. Sulje kotelo.
6. Ohjelmoi vastaanotin uudelleen.

6 EY-vaatimustenmukaisuusvakuutus

Valmistaja: Verkaufsgesellschaft KG
Upheider Weg 94 – 98
D-33803 Steinhagen

Tuote: Radio-ohjattu lähetin
Laitetyyppi: FIT2-868 / FIT2-433 / FIT2-40

Yllä kuvattu tuote vastaa suunnittelultaan ja rakenteeltaan. sen mallisena kuin olemme sen liikkeeseen laskeneet, alla lueteltujen direktiivien asiaankuuluvia periaatteellisia vaatimuksia. Jos tuotteeseen on tehty muutoksia niistä kanssamme sopimatta, tämä vakuutus ei ole enää voimassa.

Asiaankuuluvat määräykset, joita tuote vastaa:

Yllä mainittujen tuotteiden yhdenmukaisuus R&TTE-direktiivien 1999/5/EY artikkelin 3 mukaisten direktiivien sisältämien määräysten kanssa on todistettu seuraavia standardeja noudattamalla:

Sovelletut standardit

ETSI EN 300 220-1

ETSI EN 301 489-1

Steinhagen, 01.9.2005



ppa. Axel Becker, Yrityksen johto

1 Generelt

Det indendørs radiokodetastatur FIT2 er en sender med 2 kanaler til betjening af 2 garageporte. Radiokoderne sendes via sendeknapperne eller via en nøglekontakt, der skal tilsluttes ekstra. Nøglekontaktens funktion kan frakobles.

2 Montage

- Montér det indendørs radiokodetastatur iht. billede 1/2.
- Vær opmærksom på, at batteriet (fig. 6) er sat i.

3 Tilslutning / betjening

• Nøglekontakt

Nøglekontakten tilsluttes iht. billede 4. Indgangen E1 svarer til den øverste sendeknap 1 og indgang E2 til den nederste sendeknap 2. Således kan der køres til og fra 2 garager med impulsdrift. Funktionen kan frakobles ved at sætte kontakten i stilling 0. Sendeknapperne er dermed stadigvæk i funktion.

• Modtagere

Programmér de forhåndenværende modtagere til sendeknapperne på det indendørs radiokodetastatur FIT2 iflg. den tilhørende monteringsvejledning.

• Indendørs radiokodetastatur

Ved hver betjening af sendeknapperne 1 eller 2 lyser det røde LED.

4 Udvidelse af eksisterende fjernbetjeninger med det indendørs radiokodetastatur FIT2 (fig. 5)

Bemærk

Hvis der ikke findes en separat adgang til garagen, skal enhver ændring eller udvidelse af programmeringerne gennemføres inde i garagen. Man skal være opmærksom på, at der ikke befinder sig nogen personer eller genstande tæt ved porten ved programmeringen og udvidelsen af fjernstyringen.

1. Hold håndsenderen, der skal give koden videre (a) hen i nærheden af det indendørs radiokodetastatur (b).
2. Tryk på den ønskede knap på håndsenderen og hold den trykket ind. Håndsenderens LED lyser nu kontinuerligt.
3. Tryk **straks derefter** på knappen på det indendørs radiokodetastatur, der skal videregives, og hold den nede – LED'en på det indendørs radiokodetastatur blinker først langsomt i 4 sek. og begynder at blinke hurtigere, når indlæringen er lykkedes.
4. Slip knapperne på håndsenderen og det indendørs radiokodetastatur.

Gennemfør en funktionstest!

Gentag trinene 1 - 4 ved en fejlfunktion.

BEMÆRK!

Under indlæringsprocessen kan det ved betjeningen af håndsenderen hænde, at en port bliver aktiveret, hvis en programmeret modtager befinder sig i nærheden!

Henvisning

Hvis radiokodetastaturets knap slippes under den langsomme blinken, afbrydes indlæringen.

5 Genetablering af den oprindelige, enestående fabrikskode

BEMÆRK!

Efterfølgende betjeningstrin er kun påkrævede ved utilsigtede udvidelses- eller indlæringsprocesser.

Henvisning:

Hvis der ikke findes en separat adgang til garagen, skal enhver ændring eller udvidelse af programmeringerne gennemføres inde i garagen! Man skal være opmærksom på, at der ikke befinder sig nogen personer eller genstande tæt ved porten ved programmeringen og udvidelsen af fjernstyringen.

Kodepladsen for hver knap på det indendørs radiokodetastatur kan belægges igen med den oprindelige fabrikskode eller med en anden kode.

Genetablering af den oprindelige kode.

1. Åbn kabinettet – der er adgang til en lille knap (C) på printpladen (se billede 6).
2. Tryk forsigtigt på knappen (C) med en stump genstand og hold den trykket ind.

Bemærk:

Brug ikke spidse genstande. Et for kraftigt tryk kan ødelægge knappen.

3. Tryk på printpladeknappen på sendeknappen, der skal kodes, og hold den trykket ind. Radiokodetastaturets LED blinker langsomt i maks. 4 sek.
4. Hvis den lille knap (C) trykkes ind, indtil den langsomme blinken holder op, belægges betjeningsknappen igen med den oprindelige fabrikskode og LED'en begynder at blinke hurtigere.
5. Luk kabinettet.
6. Gennemfør en ny programmering af modtageren.

Opretning af en anden kode end den unikke fabrikskode.

1. Åbn kabinettet – der er adgang til en lille knap (C) på printpladen (se billede 6).
2. Tryk forsigtigt på knappen (C) med en stump genstand og hold den trykket ind.
3. Tryk på printpladeknappen på sendeknappen, der skal kodes, og hold den trykket ind. Radiokodetastaturets LED blinker langsomt i maks. 4 sek.
4. Hvis den lille knap (C) trykkes ind, før den langsomme blinken holder op, sker der en omkodning af den valgte betjeningsknap med en anden kode og LED'en begynder at blinke hurtigere.
5. Luk kabinettet.
6. Gennemfør en ny programmering af modtageren.

6 EF-fabrikanteklæring

Producent: Verkaufsgesellschaft KG
Upheider Weg 94 – 98
D-33803 Steinhagen

Produkt: **Indendørs radiokodetastatur**

Apparattype: **FIT2-868 / FIT2-433 / FIT2-40**

Det ovenfor anførte produkt stemmer på grundlag af dets udformning og konstruktionsmåde, samt den udførelse, vi har bragt i omløb, overens med de i denne sammenhæng gældende retningslinjer, som er anført nedenfor. I tilfælde af ændringer af produktet, der ikke sker efter aftale med os, ophæves gyldigheden af denne erklæring.

Relevante bestemmelser, som produktet opfylder:

Overensstemmelsen mellem de ovenfor anførte produkter og forskrifterne i direktiverne i henhold til artikel 3 i Radio- og teleterminaldirektivet 1999/5/EF er dokumenteret med overholdelsen af følgende standarder:

Anvendte standarder

ETSI EN 300 220-1

ETSI EN 301 489-1

Steinhagen, 01.9.2005



ppa. Axel Becker, forretningsfører

1 Všeobecné informácie

Vnútorý rádiový spínač FIT2 je dvojkanálový vysielateľ na obsluhu 2 garážových brán. Vysielacie kódy sú vysielané prostredníctvom vysielacích tlačidiel alebo prostredníctvom extra pripojiteľného kľúčového spínača. Funkcia kľúčového spínača môže byť vypnutá.

2 Montáž

- Vnútorý rádiový spínač namontovať podľa obrázka 1/2.
- Dbajte na to, aby bola vložená batéria (obr. 6).

3 Pripojenie / Obsluha

• Kľúčový spínač

Kľúčový spínač sa pripojí podľa obrázka 4. Vstup E1 pritom zodpovedá hornému vysielaciemu tlačidlu 1 a vstup E2 spodnému vysielaciemu tlačidlu 2. Tak môžu byť ovládané 2 brány v impulznej prevádzke otvoriť a zatvoriť. Táto funkcia sa dá vypnúť posunutím spínača na 0. Vysielacie tlačidlá pritom naďalej ostávajú funkčné.

• Prijímač

Prijímače naprogramovať na vysielacie tlačidlá vnútorného rádiového spínača FIT2 podľa príslušného návodu na montáž.

• Vnútorý rádiový spínač

Pri každom stlačení vysielacieho tlačidla 1 alebo 2 svieti červená LED.

4 Rozšírenie daných diaľkových ovládaní vnútorným rádiovým spínačom FIT2 (obr. 5)

Upozornenie

Ak nie je k dispozícii osobitný vchod do garáže, musia sa akákoľvek zmena alebo rozšírenie programovaní previesť vo vnútri garáže. Pri programovaní a rozširovaní diaľkového ovládania je treba dbať na to, aby sa v trakčnom priestore brány nenachádzali žiadne osoby a predmety.

1. Ručný vysielateľ, ktorý má naučiť kód (a) podržať v blízkosti vnútorného rádiového spínača (b).
2. Stlačte požadované tlačidlo na ručnom vysielateľi a podržte ho stlačené. LED na ručnom vysielateľi teraz bliká neprerušovane.
3. **Ihneď potom** stlačte učiace sa tlačidlo vnútorného rádiového spínača a držte stlačené. LED na vnútornom rádiovom spínači bliká najprv 4 sekundy pomaly a po úspešnom procese učenia začne blikat rýchlejšie.
4. Uvoľnite tlačidlá ručného vysielateľa a vnútorného rádiového spínača.

Prevedte skúšku funkčnosti!

Pri chybnnej funkcii je nutné zopakovať kroky 1 - 4.

POZOR!

V priebehu procesu učenia môže stlačenie tlačidla na ručnom vysielateľi uviesť bránu do pohybu, pokiaľ sa v jeho blízkosti nachádza rovnako naprogramovaný prijímač!

Upozornenie:

Ak sa počas pomalého blikania uvoľnilo tlačidlo vnútorného rádiového spínača, je proces učenia prerušený.

5 Znovunastavenie pôvodného z výroby daného jedinečného kódu

POZOR!

Nasledujúce kroky sú nutné len pri chybných procesoch rozšírenia a učenia.

Upozornenie:

Ak nie je k dispozícii osobitný vchod do garáže, musia sa akákoľvek zmena alebo rozšírenie programovaní previesť vo vnútri garáže. Pri programovaní a rozširovaní diaľkového ovládania treba dbať na to, aby sa v trakčnom priestore brány nenachádzali žiadne osoby ani predmety.

Kódovacie miesto každého vysielacieho tlačidla vnútorného rádiového spínača môže byť znovu obsadené pôvodným kódom z výroby alebo iným kódom.

Znovu vytvoriť pôvodné kódovanie.

1. Otvoriť kryt – malé tlačidlo (C) na doske je prístupné (obrázok 6).
2. Tlačidlo (C) opatrne stlačiť tupým predmetom a podržať stlačené.

Upozornenie:

Nepoužívajte žiadne ostré predmety. Príliš silný tlak vedie k poškodeniu tlačidla.

3. Tlačidlo požadovaného vysielacieho tlačidla na doske, ktoré má byť nakódované, stlačiť a podržať stlačené. LED vnútorného rádiového spínača bliká pomaly max. 4 sekundy.
4. Ak bude malé tlačidlo (C) stlačené až do konca pomalého blikania, bude ovládacie tlačidlo obsadené znovu pôvodným kódom z výroby a LED začne blikat rýchlejšie.
5. Uzatvorte kryt.
6. Prevedte nové programovanie prijímača.

Vytvoriť iné ako z výroby dané jedinečné kódovanie.

1. Otvoriť kryt – malé tlačidlo (C) na doske je prístupné (pozri obrázok 6).
2. Tlačidlo (C) opatrne stlačiť tupým predmetom a podržať stlačené.
3. Tlačidlo požadovaného vysielacieho tlačidla na doske, ktoré má byť nakódované, stlačiť a podržať stlačené. LED vnútorného rádiového spínača bliká pomaly max. 4 sekundy.
4. Ak bude malé tlačidlo (C) uvoľnené pred koncom pomalého blikania, nasleduje prekódovanie požadovaného ovládacieho tlačidla iným kódom a LED začne blikáť rýchlejšie.
5. Uzatvorte kryt.
6. Prevedte nové programovanie prijímača.

6 Prehlásenie výrobcu

Výrobca: Verkaufsgesellschaft KG
Upheider Weg 94 – 98
D-33803 Steinhagen

Produkt: vnútorný rádiový spínač
Typ prístroja: FIT2-868 / FIT2-433 / FIT2-40

Hore uvedený výrobok zodpovedá na základe svojho koncipovania a konštrukcii v prevedení, ktoré uvádzame do obehu, príslušným základným požiadavkám následne uvádzaných smerníc. Pre nami neodsúhlasené zmeny výrobku stráca toto prehlásenie platnosť.

Príslušné ustanovenia, ktorým výrobok zodpovedá:

Zhoda hore uvedených výrobkov s predpismi podľa článku 3 smerníc R&TTE 1999/5/EG bola preukázaná dodržaním týchto noriem:

Použité normy:

ETSI EN 300 220-1

ETSI EN 301 489-1

Steinhagen, 01.9.2005



ppa. Axel Becker, obchodné vedenie

1 Genel bilgiler

İç buton FIT2, 2 adet garaj kapısına kumanda edilmek üzere tasarlanmış, 2 kanallı bir vericidir. Telsiz kodları, buton üzerindeki düğmelerden veya ekstra olarak bağlanabilen bir anahtarlı ünite üzerinden gönderilebilir. Anahtarlı ünitenin fonksiyonu devre dışı bırakılabilir.

2 Montaj

- İç butonu resim 1/2 uyarınca monte ediniz.
- Pilin yuvasına yerleştirilmiş olduğuna dikkat ediniz (Resim 6).

3 Bağlantı / kullanım

• Anahtarlı ünite

Anahtarlı ünite, resim 4'e uygun olarak bağlanır. Burada E1 girişi, üstteki düğme 1'e ve E2 girişi alttaki düğme 2'ye karşılık gelir. Böylece 2 adet garaj kapısı 1 impulsif kumandayla kullanılabilir. Bu fonksiyon, şalterin 0 konumuna getirilmesiyle devre dışı bırakılabilir. Bu durumda düğmeler hala fonksiyonel durumdadırlar.

• Alıcılar

Mevcut alıcılar ilgili montaj kılavuzu uyarınca, iç buton üzerindeki düğmeler üzerinden programlanabilirler.

• İç buton

Düğme 1 veya 2'nin her kullanımında kırmızı LED yanar.

4 Mevcut uzaktan kumandaların iç buton ile programlanmaları (Resim 5)

Uyarı

Garajın herhangi bir başka girişinin bulunmaması durumunda, programlamayla ilgili her türlü değişiklik veya çoğaltma garajın içinde gerçekleştirilmelidir. Uzaktan kumandanın programlanması ve geliştirilmesi sırasında, kapının hareket bölgesinin içinde hiçbir kişinin ve cismin bulunmamasına dikkat edilmelidir.

1. Kodu aktaracak olan (a) vericisini, iç butonun (b) yakınında tutunuz.
2. Uzaktan kumandanın arzu edilen düğmesine basınız ve basılı tutunuz. Uzaktan kumandanın LED'i şimdi sürekli olarak yanmaktadır.
3. **Hemen ardından**, iç butonun öğrenmesi istenilen düğmesine basınız ve basılı tutunuz - iç butonun LED'i önce 4 saniye süreyle yavaşça yanıp sönmeye başlar ve öğrenme işleminin başarılı olmasıyla birlikte daha hızlı olarak yanıp sönmeye devam eder.
4. Uzaktan kumandanın ve iç butonun düğmelerini serbest bırakınız.

Bir deneme kullanımı gerçekleştirmenizi tavsiye ederiz! Hatalı bir fonksiyon durumunda 1 - 4 adımlarını tekrarlayınız.

DİKKAT!

Öğrenme işlemi sırasında kodu aktaracak olan vericinin düğmesine basılması durumunda, yakınlarda buna göre programlanmış bir alıcının bulunması halinde, başka bir kapının çalışmasına sebebiyet verilmiş olunabilir!

Uyarı:

Yavaşça yanıp sönmeye sırasında kodu alan vericinin düğmesinin serbest bırakılması halinde, öğrenme işlemi kesilir.

5 Fabrika tarafından önceden belirlenmiş olan müstakil kodun yeniden oluşturulması

DİKKAT!

Aşağıdaki kullanım adımları sadece yanlışlıkla gerçekleştirilmiş olan çoğaltma veya öğrenme işlemleri için geçerlidirler.

Uyarı:

Garajın herhangi bir başka girişinin bulunmaması durumunda, programlamayla ilgili her türlü değişiklik veya çoğaltma garajın içinde gerçekleştirilmelidir. Uzaktan kumandanın programlanması ve geliştirilmesi sırasında, kapının hareket bölgesinin içinde hiçbir kişinin ve cismin bulunmamasına dikkat edilmelidir!

Uzaktan kumandanın her düğmesini ayrı ayrı kodlama yerine tekrar eski fabrikasyon kodu veya başka bir kod yüklenebilir.

Eski kodlamanın yeniden oluşturulması.

1. Gövdeyi açınız - pertinaksın üzerinde küçük bir düğme (C) ulaşılabilir şekilde bulunmaktadır. (bakınız resim 6).
2. (C) düğmesine **sivri olmayan** bir cisimle **dikkatlice** basınız ve basılı tutunuz.

Uyarı:

Sivri cisimler kullanmayınız. Çok fazla bir basınç uygulanması, düğmenin hasarlanmasına yol açabilir.

3. Kodlanması arzu edilen düğmeye basınız ve basılı tutunuz. Vericinin LED'i maksimum 4 saniye süreyle yavaşça yanıp söner.
4. Küçük düğmeye yavaşça yanıp sönmenin sona ermesine kadar basılması durumunda, kumanda düğmesi yine eski fabrikasyon kodla yüklenmiş olur ve LED hızlı olarak yanıp sönmeye başlar.

5. Gövdeyi kapatınız.
6. Alıcıda yeni bir programlamayı gerçekleştiriniz.

Fabrika tarafından verilmiş olan müstakil kodlamadan başka bir kodlamanın oluşturulması.

1. Gövdeyi açınız - pertinaksın üzerinde küçük bir düğme (C) ulaşılabilir şekilde bulunmaktadır. (bakınız resim 6).
2. (C) düğmesine sivri olmayan bir cisimle dikkatlice basınız ve basılı tutunuz.
3. Kodlanması gereken arzu edilen düğmeye basınız ve basılı tutunuz. Vericinin LED'i maksimum 4 saniye süreyle yavaşça yanıp söner.
4. Küçük düğmeye yavaşça yanıp sönmenin sona ermesinden önce basılması durumunda, kumanda düğmesi başka bir kodla yüklenmiş olur ve LED hızlı olarak yanıp sönmeye başlar.
5. Gövdeyi kapatınız.
6. Alıcıda yeni bir programlamayı gerçekleştiriniz.

6 Avrupa Birliği- üretici açıklaması

Üretici:: Verkaufsgesellschaft KG
Upheider Weg 94 - 98
D-33803 Steinhagen

Ürün: İç buton
Cihaz tipi: FIT2-868 / FIT2-433 / FIT2-40

Yukarıda anlatılmış olan ürün, tarafımızca uygun görülmüş bulunan tasarımı ve yapım tarzı itibarıyla, aşağıda sıralanmış olan yönergelerin esas teşkil eden geçerli istemlerini yerine getirmektedir. Ürün üzerinde tarafımızca onaylanmaksızın yapılabilecek olan bir değişiklik halinde, bu açıklama geçerliliğini yitirir.

Ürünün uygun olduğu, esas teşkil eden yönergeler:

Yukarıda anlatılmış olan ürünün R & TTE-Yönergeleri 1999/5/EG Başlık 3 uyarınca talimatlara uyumluluğu, aşağıdaki standartların gözönüne alınmış olmaları durumunda temin edilmektedir:

Atıf yapılmış bulunan standartlar:

ETSI EN 300 220-1

ETSI EN 301 489-1

Steinhagen, den 01.9.2005



ppa. Axel Becker

1 Bendroji informacija

Vidinis radijo ryšio jutiklis FIT2 – tai dviejų kanalų siųstuvas, skirtas dviejų garažo vartų valdymui. Radijo ryšio kodai perduodami siųstuvo mygtukais arba atskirai prijungiamu kodų jutikliu. Kodų jutiklio funkciją galima išjungti.

2 Montavimas

- Vidinį radijo ryšio jutiklį sumontuokite pagal 1/2 pav.
- Patikrinkite, ar įdėti maitinimo elementai (6 pav.).

3 Prijungimas / Valdymas

• Kodų jutiklis

Kodų jutiklį prijunkite pagal 4 pav. Įėjimas E1 skirtas viršutiniam siųstuvo mygtukui 1, o įėjimas E2 – apatiniam siųstuvo mygtukui 2. Tokiu būdu impulsiniame režime vienu metu gali būti varstomi 2 garažų vartai. Šią funkciją galima išjungti nustačius jungiklį ties 0. Siųstuvo mygtukai vis tiek išliks aktyvūs.

• Imtuvas

Pagal pateiktą instrukciją suprogramuokite imtuvus pagal vidinio radijo ryšio jutiklio FIT2 mygtukus.

• Vidinis radijo ryšio jutiklis

Kiekvieną kartą, kai naudojatės siųstuvo mygtukais 1 arba 2, užsidega raudona indikacinė lemputė (LED).

4 Nuotolinio valdymo sistemos papildymas vidiniu radijo ryšio jutikliu FIT2 (5 pav.)

Nuoroda

Jei nėra atskiro priėjimo prie garažo, bet kokius programavimo veiksmus (pakeitimus ar papildymus) atlikite garažo viduje. Programuodami ar papildydami nuotolinio valdymo sistemą pasirūpinkite, kad vartų judėjimo zonoje nebūtų jokių asmenų ir daiktų.

1. Rankinį siųstuvą Oa, kuris turi perduoti kodą (Perduodantis siųstuvus), laikykite prie vidinio radijo ryšio jutiklio Ob.
2. Spauskite pageidaujamą rankinio siųstuvo mygtuką ir šiek tiek palaikykite. Kontrolinė rankinio siųstuvo lemputė turi degti ištisai.
3. **Iškart po to** spauskite ir šiek tiek palaikykite tą vidinio radijo ryšio jutiklio mygtuką, kurį norite koduoti— kontrolinė vidinio radijo ryšio jutiklio lemputė iš pradžių 4 sekundes lėtai mirksės ir jei įvestis bus sėkminga, ims mirksėti greičiau.
4. Atleiskite rankinio siųstuvo ir vidinio radijo ryšio jutiklio mygtukus.

Atlikite funkcijų testą! Pastebėję, kad kuri nors funkcija neveikia, pakartokite žingsnius nuo 1 iki 4.

DĖMESIO!

Kol įvedinėjate duomenis, gali įvykti taip, kad palietus rankinį siųstuvą vartai pradės judėti, jei netoliese yra atitinkamai suprogramuotas imtuvas!

Nuoroda

Jei atleisite vidinio radijo ryšio jutiklio mygtuką, kol indikacinė lemputė dar mirksi lėtai, įvedimo procesas bus nutrauktas.

5 Pirminio unikalios gamyklinio kodo atstatymas

DĖMESIO!

Šiuos veiksmus reikia atlikti tik tuo atveju, jei netyčia atlikote kokius nors papildymo ir duomenų įvedimo procesus.

Nuoroda:

Jei nėra atskiro priėjimo prie garažo, bet kokius programavimo veiksmus (pakeitimus ar papildymus) atlikite garažo viduje. Programuodami ar papildydami nuotolinio valdymo sistemą pasirūpinkite, kad vartų judėjimo zonoje nebūtų jokių asmenų ir daiktų.

Kiekvieno vidinio radijo ryšio jutiklio mygtuko kodas vėl gali būti atstatytas, t.y. pakeistas pirminiu gamykliniu kodu arba į jo vietą gali būti įvestas kitas kodas.

Pirminio kodavimo atstatymas.

1. Atidarykite korpusą – pamatysite mažą platininį mygtuką © (žr. 6 pav.).
2. Buku daiktu atsargiai spauskite ir šiek tiek užlaikykite mygtuką ©.

Nuoroda:

Nenaudokite aštrių daiktų. Jei spausite per stipriai, mygtukas gali sulūžti.

3. Paspauskite ir užlaikykite to mygtuko, kurį norite koduoti, platininį jutiklį. Kontrolinė vidinio radijo ryšio jutiklio lemputė lėtai mirksės maks. 4 sekundes.
4. Jei mažąjį mygtuką © palaikysite paspaudę iki lėto mirksėjimo pabaigos, valdymo mygtukas vėl įgaus pirminį gamyklinį kodą ir lemputė ims mirksėti greičiau.
5. Uždarykite korpusą.
6. Pradėkite naują imtuvo programavimo procesą.

Kitokio, nei gamyklinis unikalusis, kodo įvedimas.

1. Atidarykite korpusą – pamatysite mažą platininį mygtuką © (žr. 6 pav.).
2. Buku daiktu atsargiai spauskite ir šiek tiek užlaikykite mygtuką ©.
3. Paspauskite ir užlaikykite to mygtuko, kurį norite koduoti, platininį jutiklį. Kontrolinė vidinio radijo ryšio jutiklio lemputė lėtai mirksės maks. 4 sekundes.
4. Jei mažąjį mygtuką © atleisite anksčiau, nei liausis lėtas mirksėjimas, pasirinktas mygtukas įgaus naują kodą ir kontrolinė lemputė ims mirksėti greičiau.
5. Uždarykite korpusą.
6. Pradėkite naują imtuvo programavimo procesą.

6 EB - gamintojo deklaracija

Gamintojas: Verkaufsgesellschaft KG
Upheider Weg 94 – 98
D-33803 Steinhagen

Produktas: **Vidinis radijo ryšio jutiklis**
Prietaiso tipas: **FIT2-868 / FIT2-433 / FIT2-40**

Aukščiau nurodytas produktas pagal savo konstrukciją ir gamybos tipą bei tokios būklės, kokios yra eksploatuojamas, atitinka pagrindinius galiojančius žemiau pateiktų direktyvų reikalavimus. Atlikus bet kokius, su bendrove nesuderintus produkto pakeitimus, ši deklaracija nustoja galioti.

Galiojantys reikalavimai, kuriuos šis produktas atitinka:

Kad aukščiau nurodyti produktai atitinka 1999/5/EB R & TTE-direktyvų
3 skyriuje išvardytus reikalavimus, įrodyta išlaikius šias normas:

Taikyti standartai

ETSI EN 300 220-1

ETSI EN 301 489-1

Steinhagen (Štainhagenas), 2005 09 01



Firmos įgaliotinis Axel Becker, vadovybė

1 Üldine informatsioon

Majasisene lüliti FIT2 on 2-kanaline saatja 2 garaažiukse käitamiseks. Raadiokoodid edastatakse saatenupu vajutusega või siis eraldi ühendatava võtilülitiga. Võtilüliti funktsiooni saab välja lülitada.

2 Paigaldus

- Paigaldage majasisene lüliti vastavalt pildile 1/2.
- Jälgige seda, et seadmesse oleks paigaldatud patarei (pilt 6).

3 Ühendamine / kasutamine

• Võtilüliti

Võtilüliti ühendatakse vastavalt pildile 4. Sisend E1 vastab seejuures ülemisele saatenupule 1 ja sisend E2 alumisele saatenupule 2. Nii on impulssrežiimis võimalik käitada kahte garaažiust. Selle funktsiooni saab välja lülitada, kui lüliti seada asendisse 0. Saatenupud töötavad seejuures edasi.

• Vastuvõtja

Olemasolevad vastuvõtjad tuleb vastavalt sellekohastele juhiste le programmierida vastavaks majasisese lüliti FIT2 saatenuppudele.

• Majasisene lüliti

Nuppudele 1 või 2 vajutamisel süttib punane LED-tuli.

4 Olemasoleva kaugjuhtimise laiendamine majasisese lülitiga FIT2 (pilt 5)

Märkus

Kui garaažil ei ole lississekäiku, siis tuleb programmeeringu muutmine või laiendamine teostada garaažis sees olles. Kaugjuhtimise programmeerimisel või laiendamisel tuleb jälgida seda, et garaažiukse liikumisasal ei oleks isikuid ega esemeid.

1. Hoidke pulti, mille koodi soovitakse „pärandada“ (pärandav saatja), (a) majasisese lüliti (b) läheduses.
2. Vajutage puldil soovitud nupule ja hoidke seda allavajutatuna. Puldi LED-tuli põleb pidevalt.
3. **Kohe seejärel** vajutage majasisese lüliti sellele nupule, millele soovite vastavat koodi õpetada, ning hoidke seda allavajutatuna - majasisese lüliti LED-tuli vilgub esmalt 4 sekundit aeglaselt ning kui õpetamisprotsess oli edukas, siis hakkab see kiiremini vilkuma.
4. Vabastage puldi ja majasisese lüliti nupud.

Teostage talituskontroll!

Probleemide esinemisel korrake samme 1 – 4 veelkord.

TÄHELEPANU!

Õppimisprotsessi käigus võib puldi nupule vajutamisel käivituda garaažiuukse liikumine, kui sellele programmeeritud vastuvõtja on lähedal!

Märkus

Kui majasisese lüliti nupp LED-tule aeglase vilkumise ajal lahti lastakse, siis katkestatakse õppimisprotsess.

5 Tehase poolt seadistatud algse ainulaadse koodi taastamine

TÄHELEPANU!

Alljärgnev on vajalik üksnes siis, kui kogemata on teostatud soovimatu laiendus- või õppimisprotsess.

Märkus:

Kui garaažil ei ole lississekäiku, siis tuleb programmeeringu muutmine või laiendamine teostada garaažis sees olles. Kaugjuhtimise programmeerimisel või laiendamisel tuleb jälgida seda, et garaažiuukse liikumisasal ei oleks isikuid ega esemeid.

Majasisesse lüliti iga saatenupu koodikoha saab esialgse tehasepoolse koodi või ka mõne teise koodiga programmeerida.

Algse kodeeringu taastamine.

1. Avage korpus – seejärel on Teil ligipääs väikesele nupule (C) (vaata pilt 6).
2. Vajutage nürida esemega nupp (C) ettevaatlikult alla ning hoidke seda vajutatuna.

Märkus:

Ärge kasutage teravaid esemeid. Ärge vajutage liiga tugevasti, lüliti võib kahjustada saada.

3. Vajutage kodeeritav saatenupp alla ning hoidke seda allavajutatuna. Majasisese lüliti LED-tuli vilgub aeglaselt maksimaalselt 4 sekundit.
4. Kui väikest nuppu (C) hoitakse kuni aeglase vilkumise lõpuni allavajutatuna, siis on juhtnupp programmeeritud jälle esialgse tehasekoodiga ning LED-tuli hakkab kiiremini viluma.
5. Sulgege korpus.
6. Teostage vastuvõtja uus programmeerimine.

Mõne teise kui tehasepoolse ainulaadse kodeeringuga programmeerimine.

1. Avage korpus – seejärel on Teil ligipääs väikesele nupule (C) (vaata pilt 6).
2. Vajutage nürida esemega nupp (C) ettevaatlikult alla ning hoidke seda vajutatuna.
3. Vajutage kodeeritav saatenupp alla ning hoidke seda allavajutatuna. Majasisese lüliti LED-tuli vilgub aeglaselt maksimaalselt 4 sekundit.
4. Kui väike nupp (C) lastakse enne aeglase vilkumise lõppemist lahti, siis kodeeritakse soovitud juhtnupp teise koodiga ja LED-tuli hakkab kiiremini vilkuma.

5. Sulgege korpus.
6. Teostage vastuvõtja uus programmeerimine.

6 EÜ-vastavusdeklaratsioon

Tootja: Verkaufsgesellschaft KG
Upheider Weg 94 – 98
D-33803 Steinhagen

Toode: majasisene lüliti
Seadmetüüp: FIT2-868 / FIT2-433 / FIT2-40

Ülalnimetatud toote konstruktsioon on väljatöötatud, konstrueeritud ja valmistatud kooskõlas alljärgnevalt ära toodud direktiivide ja normide nõuetega. Kui toodet muudetakse meiega kooskõlastamata, muutub käesolev deklaratsioon kehtetuks.

Nõuded, millele käesolev toode vastab:

Ülalnimetatud toodete vastavus direktiivi 1999/5/EÜ (R&TTE direktiiv) nõuetele on tõendatud alljärgnevatest standarditest kinni pidamisega:

Kohaldatud standardid

ETSI EN 300 220-1

ETSI EN 301 489-1

Steinhagen, den 01.9.2005



ppa. Axel Becker

1 **Vispārīgā sadaļa**

Iekšējais signāлтаusts FIT2 ir divkanālu raidītājs, kas paredzēts 2 garāžas vārtu vēršanai. Signālkodus sūta ar sūtīšanas taustiņiem vai ar atsevišķi pievienojamu slēgtaustu. Sēgtausta funkciju var atslēgt.

2 **Montāža**

- Montēt iekšējo signāлтаustu kā parādīts 1./2. attēlā.
- Raudzīties, lai būtu ielikta baterija (6. att.).

3 **Pieslēgšana / vadība**

• **Slēgtausts**

Montēt slēgtaustu kā parādīts 4. attēlā. Ports E1 atbilst augšējam sūtīšanas taustiņam 1 un ports E2 atbilst apakšējam sūtīšanas taustiņam 2. Tādējādi ar impulsu ir iespējams atvērt un aizvērt divas garāžas. Šo funkciju var atslēgt novietojot slēdzi pozīcijā „0“. Sūtīšanas taustiņi funkciju saglabā.

• **Uztvērējs**

Ieprogrammēt esošos uztvērējus atbilstoši attiecīgajai instrukcijai uz iekšējā signāлтаusta FIT2 sūtīšanas taustiņiem.

• **Iekšējais signāлтаusts**

Ikreiz nospiežot 1. vai 2. sūtīšanas taustiņu iedegas sarkanais LED rādījums.

4 Esošās tālvadības papildināšana ar iekšējo signāлтаustu FIT2 (5. att.)

Norādījums

Ja garāžā nav atsevišķas ieejas, tad katru jaunu programmas iestatījumu veikt vai mainīt atrodoties garāžā! Programmējot un papildinot tālvadības iestatījumus raudzīties, lai vārtu vēršanās trajektorijā neatrastos ne cilvēki, ne priekšmeti.

1. Rokas vadības pulti, kuras atmiņā ir ieprogrammēts kods (a) glabāt iekšējā signāлтаusta (b) tuvumā.
2. Nospieš pults vēlamo taustiņu un turēt. Pults LED rādījums deg nepārtraukti.
3. **Tūlīt pēc tam** nospieš un turēt programmēšanai vēlamo iekšējā signāлтаusta taustiņu. Iekšējā signāлтаusta LED rādījums vispirms 4 sek. mirgo lēni un, ja programmēšana noritējusi veiksmīgi, sāk mirgot ātrāk.
4. Atlaist rokas pults un iekšējā signāлтаusta taustiņus.

Veikt funkcijas pārbaudi!

Darbības traucējumu gadījumā atkārtot 1. – 4. darbību.

UZMANĪBU!

Programmēšanas laikā, nospiežot kādu pults taustiņu, ir iespējams iedarbināt vārtus, ja tuvumā atrodas kāds uz šādu funkciju ieprogrammēts uztvērējs!

Norādījums

Ja lēnas mirgošanas laikā iekšējā signāлтаusta taustiņš tiek atlaists, iestatījumu process tiek pārtraukts.

5 Atjaunot ražotāja norādītos, sākotnējos, unikālos kodus

UZMANĪBU!

Turpmāk aprakstītās darbības ir nepieciešamas tikai gadījumā, ja papildinot vai iestatot gājienus pieļauta pārskatīšanās kļūda.

Norādījums:

Ja garāžā nav atsevišķas ieejas, tad katru jaunu programmas iestatījumu veikt vai mainīt atrodoties garāžā! Programmējot un ar funkcijām papildinot tāl vadību raudzīties, lai vārtu vēršanās trajektorijā neatrastos ne cilvēki, ne priekšmeti.

Katra iekšējā signāлтаusta taustiņa koda vietā ir iespējams iestatīt sākotnējo ražotāja iestatījumu vai citu kodu.

Atjaunot sākotnējos kodus.

1. Atvērt korpusu – uz platītes atrodas neliels tausts (C) (skatīt 6. attēlu).
2. Ar neasu priekšmetu uzmanīgi piespiest taustu (C) un turēt.

Norādījums:

Nelietot smailus priekšmetus. Pārāk spēcīgi piespiežot ir iespējams sabojāt taustu.

3. Nospiežot vēlamo iekodējamo tausta taustiņu un turēt. Iekšējā signāлтаusta LED lēni mirgo maksimāli 4 sek.
4. Ja mazo taustu (C) piespiež un tura kamēr beidzas lēnā mirgošana, taustiņam tiek ieprogrammēts sākotnējais, ražotāja iestatītais kods un LED rādījums sāk mirgot ātrāk.
5. Aizvērt korpusu.
6. No jauna programmēt uztvērēju.

lestatīt citu, ražotāja noteiktu unikālu kodu.

1. Atvērt korpusu – uz platītes atrodas neliels tausts © (skatīt 6. attēlu).
2. Ar neasu priekšmetu uzmanīgi piespiest taustu © un turēt.
3. Nospieš vēlamo iekodējamo tausta taustiņu un turēt. Iekšējā signāлтаusta LED lēni mirgo maksimāli 4 sek.
4. Ja nelielo taustu © atlaiž pirms beigusies lēnā mirgošana, notiek vēlāmā vēršanas taustiņa pārkodēšana ar citu kodu un LED sāk mirgot ātrāk.
5. Aizvērt korpusu.
6. No jauna programmēt uztvērēju.

6 Ražotāja EK deklarācija

Ražotājs: Verkaufsgesellschaft KG
 Upheider Weg 94 – 98
 D-33803 Steinhagen

Ražojums: Iekšējais signāлтаusts
lekārtas

modelis: FIT2-868 / FIT2-433 / FIT2-40

Augšminētā ražojuma koncepcija un tās realizācijas veids atbilst mūsu izplatītajam, pamatprasībām atbilstošajam uzskaitījumam, kur norādītas attiecīgās direktīvas. Ja tiek veiktas ar ražotāju nesaskaņotas izmaiņas, garantija vairs nav spēkā.

Attiecīgās normas, kurām ražojums atbilst, ir šādas:

Augšminēto ražojumu atbilstība RTTE Direktīvu 1999/5/EK 3. punktam tiek pamatota ievērojot šādas normas:

Piemērotās normas:

ETSI EN 300 220-1

ETSI EN 301 489-1

Steinhagen, 01.9.2005



ppa. Axel Becker, uzņēmuma vadītājs

1 Općenito

Unutarnje tipkalo FIT2 je upravljač s dva kanala koji otvara 2 garažnih vrata. Kodovi se šalju putem pošiljatelja ili putem posebno pripojenog ključ-tastera. Funkcija ključ-tastera može se isključiti.

2 Montaža

- Unutarnje tipkalo montirati na način prikazan na slici 1/2.
- Umetnuti baterije (slika 6).

3 Priključivanje / Korištenje

• Ključ-taster

Prekidač za zaključavanje priključuje se kao što je to prikazano na slici 4. Ulaz E1 pritom odgovara gornjoj tipki 1 a ulaz E2 donjoj tipki 2. Na taj način može se daljinski upravljati sa dvoje garažnih vrata. Ova se funkcija može isključiti ako tipku pomaknete na 0. Tipke za daljinsko upravljanje pritom i dalje ostaju u funkciji.

• Prijemnik

Postojeće prijemnike programirati sukladno odgovarajućoj uputi za ugradnju na tipkalu FIT2.

• Unutarnje tipkalo

Prilikom svakog pritiska na tipku 1 ili 2 svijetli crvena LED lampica.

4 Dopuna daljinskog upravljanja s unutarnjim prekidačem FIT2 (slika 5)

Upozorenje:

Ukoliko ne postoji zasebni prilaz garaži, bilo kakva izmjena ili dopuna programiranju vrši se unutar garaže! Prilikom programiranja i dopunjavanja daljinskog upravljanja treba paziti da se u području vrata ne nalaze osobe ili predmeti.

1. Upravljač koji treba «dati» kod (stari upravljač) (a) treba držati pored unutarnjeg tipkala (b).
2. Pritisnite željenu tipku na starom upravljači i tako ju držite – sada LED lampica starog upravljača svijetli kontinuirano.
3. **Odmah potom** pritisnite tipku za učitavanje na unutarnjem prekidaču i tako ju držite. LED lampica unutarnjeg prekidača prvo 4 sekunde sporo trepće a ako je postupak bio uspješan nakon toga počne brže treptati.
4. Pustiti tipke na starom upravljaču i unutarnjem prekidaču.

Treba provjeriti da li ispravno radi!

Ukoliko postupak nije uspio ponovite korake od 1 do 4.

PAŽNJA!

Za vrijeme uhodavanja sistema upravljač može pokrenuti vrata, ako se za to programirani prijemnik nalazi u blizini!

Upozorenje:

Ako za vrijeme sporig treptanja pustite tipku unutarnjeg prekidača, postupak se prekida.

5 Ponovno uspostavljanje jedinstvenog zadanog koda

PAŽNJA!

Sljedeći koraci poduzimaju se isključivo ako ste prilikom dopune ili učitavanja zabunom načinili pogrešku.

Upozorenje:

Ukoliko ne postoji zasebni prilaz garaži, bilo kakva izmjena ili dopuna programiranju vrši se unutar garaže! Prilikom programiranja i dopunjavanja daljinskog upravljanja treba paziti da se u području vrata ne nalaze osobe ili predmeti.

Kodno mjesto svakog pošiljatelja unutarnje tipke može vratiti svoj prijašnji radni kod ili se pak može snimiti neki novi kod.

Uspostaviti prijašnje kodiranje.

1. Otvoriti kućište – na platini Vam je dostupna mala tipka (C) (vidi sliku 6).
2. Tipku (C) oprezno pritisnuti **tupim** predmetom te **pažljivo** pritisnuti i tako držati.

Upozorenje:

Ne koristiti šiljaste predmete. Prejak pritisak može uništiti tipku.

3. Tipku koju želite kodirati pritisnite i tako držite. LED lampica unutarnjeg tipkala sporo treperi maksimalno 4 sekunde.
4. Ako malu tipku (C) držite pritisnutu sve do isteka sporog treptanja, tipka će vratiti svoj stari kod i LED lampica počne brže treptati.
5. Zatvoriti kućište.
6. Provesti novo kodiranje prijemnika.

Provesti kodiranje drugačije od onog već zadanog.

1. Otvoriti kućište – na platini Vam je dostupna mala tipka (C) (vidi sliku 6).
2. Tipku (C) oprezno pritisnuti **tupim** predmetom te **pažljivo** pritisnuti i tako držati.
3. Tipku koju želite kodirati pritisnite i tako držite. LED lampica unutarnjeg prekidača sporo treperi maksimalno 4 sekunde.
4. Ako malu tipku (C) pustite **prije isteka** sporog treptanja, izmijenili ste kod željene tipke a LED lampica počne brže treptati.
5. Zatvoriti kućište.
6. Ponovo programirati prijemnik.

6 EG-Izjava proizvođača

Proizvođa: Verkaufsgesellschaft KG
 Upheider Weg 94 – 98
 D-33803 Steinhagen

Proizvod: Unutarnje tipkalo

Proizvod: FIT2-868 / FIT2-433 / FIT2-40

Gore opisani proizvod na osnovu svoje koncepcije i izrade odgovara postavljanim uputama. Ukoliko se proizvod mijenja bez našeg odobrenja, ova izjava postaje nevažećom!

Dotične odredbe, vezane za proizvod:

Gore navedeni proizvodi odgovaraju propisima vezanim za artikl 3 R & TTE-smjernica 1999/5/EG što je dokazano pridržavanjem sljedećih normi:

Primjenjene norme:

ETSI EN 300 220-1

ETSI EN 301 489-1

Steinhagen, den 01.9.2005



ppa. Axel Becker, Poslovođa

1 Opšte napomene

Unutrašnja radio-tastatura FIT2 je dvokanalni odašiljač za rukovanje sa dvoja garažna vrata. Radio-kodovi se emituju preko odašiljačkog dugmeta ili pomoću posebno priključenog tastera s ključem. Taster s ključem se može i isključiti.

2 Montaža

- Ugradite unutrašnju radio-tastaturu prema slici 1/2.
- Ne zaboravite da stavite bateriju (slika 6).

3 Priključenje / rukovanje

• Taster s ključem

Taster s ključem se priključuje prema slici 4. Ulaz E1 odgovara gornjem odašiljačkom dugmetu 1, a ulaz E2 – donjem odašiljačkom dugmetu 2. Tako možete impulsnim pogonom podizati/ spuštati garažna vrata dveju garaža. Tu funkciju možete isključiti kada postavite prekidač u nultu poziciju. Odašiljačka dugmeta ostaju i nadalje u funkciji.

• Prijemnik

Programirajte postojeće prijemnike na odašiljačka dugmeta unutrašnje radio-tastature FIT2 prema odgovarajućem uputstvu za ugradnju.

• Unutrašnja radio-tastatura

Pri svakom pritisku na odašiljačko dugme 1 ili 2 pali se crvena svetleća dioda (LED).

4 Proširenje postojećih daljinskih upravljača unutrašnjom radio-tastaturom FIT2 (slika 5)

Upozorenje

Ukoliko ne postoji poseban ulaz u garažu, onda treba svaku izmenu ili programsko proširenje provoditi iz garaže. Prilikom programiranja i proširenja funkcija daljinskog upravljača treba obratiti pažnju da se u području kretanja vrata ne nalaze osobe ili predmeti.

1. Ručni odašiljač sa koga se kôd prenosi (izvorni odašiljač) (a) treba staviti pored unutrašnje radio-tastature (b).
2. Pritisnite željeno dugme ručnog odašiljača i držite ga pritisnutim – svetleća dioda (LED) ručnog odašiljača stalno svetli.
3. **Odmah zatim** pritisnite i držite pritisnutim dugme koje želite inicijalno programirati na unutrašnjoj radio-tastaturi - svetleća dioda (LED) unutrašnje radio-tastature lagano treperi 4 sekunde, a ako je postupak uspešno proveden onda zatreperi brže.
4. Otpustite dugmeta ručnog odašiljača i unutrašnje radio-tastature

Proverite da li sve ispravno funkcioniše!

Ukoliko nešto nije u redu, treba ponoviti postupak prema tačkama 1 - 4.

PAŽNJA!

Tokom inicijalnog programiranja mogu se dodirrom daljinskog upravljača sa koga se kôd prenosi aktivirati vrata, ukoliko se u blizini nalazi prijemnik programiran za to!

Upozorenje:

Inicijalno programiranje se prekida ako se tokom laganog treperenja otpusti dugme unutrašnje radio-tastature.

5 Uspostavljanje prvobitnog, specijalnog koda podešenog u fabrici.

PAŽNJA!

Sledeći postupak se provodi samo kod nenamernog proširenja funkcija ili inicijalnog programiranja.

Upozorenje

Ukoliko ne postoji poseban ulaz u garažu, onda treba svaku izmenu ili programsko proširenje provoditi iz garaže. Prilikom programiranja i proširenja funkcija daljinskog upravljača treba obratiti pažnju na to da se u području kretanja vrata ne nalaze osobe ili predmeti.

Na kodnom mestu svakog dugmeta na unutrašnjoj radio-tastaturi može se uspostaviti prvobitni, fabrički ili neki drugi kôd.

Uspostavljanje prvobitnog koda

1. Otvorite kućište – na platini se nalazi dugmence (C) (vidi sliku 6).
2. Oprezno pritisnite dugmence (C) tupim predmetom i držite ga pritisnuto.

Upozorenje:

Ne upotrebljavajte oštre predmete. Prejakim pritiskom može se uništiti dugmence.

3. Pritisnite i držite pritisnuto dugmence na platini odašiljačkog dugmeta koje želite kodirati. Svetleća dioda (LED) unutrašnje radio-tastature lagano treperi najviše 4 sekunde.
4. Komandno dugme prelazi na prvobitni fabrički kod ako se dugmence (C) drži pritisnuto sve do kraja laganog treperenja. Svetleća dioda (LED) zatim brže zatreperi.
5. Zatvorite kućište.
6. Programirajte prijemnik ispočetka.

Uspostavljanje posebnog koda, različitog od prvobitnog, fabričkog koda.

1. Otvorite kućište – na platini se nalazi dugmence (C) (vidi sliku 6).
2. Oprezno pritisnite dugmence (C) tupim predmetom i držite ga pritisnuto.
3. Pritisnite i držite pritisnuto dugmence na platini odašiljačkog dugmeta koje želite kodirati. Svetleća dioda (LED) unutrašnje radio-tastature lagano treperi najviše 4 sekunde.
4. Promena koda na izabranom komandnom dugmetu usleđuje nakon što otpustite dugmence (C) pre kraja laganog treperenja svetleće diode (LED), koja onda zatreperi brže.
5. Zatvorite kućište.
6. Programirajte prijemnik ispočetka.

6 Izjava proizvođača u skladu sa normama EZ-a.

Proizvođač: Verkaufsgesellschaft KG
Upheider Weg 94 – 98
D-33803 Steinhagen

Proizvod: unutrašnja radio-tastatura
Tip uređaja: FIT2-868 / FIT2-433 / FIT2-40

Na osnovu nacrtu i konstrukcije, te u verziji koju mi plasiramo na tržištu, odgovara navedeni proizvod odgovarajućim temeljnim zahtevima iz propisa navedenih u nastavku teksta. Ova izjava gubi na važnosti ukoliko se na proizvodu provedu izmene bez našeg odobrenja.

Proizvod je usklađen sa sledećim propisima:

Usklađenost gore navedenih proizvoda sa propisima prema članu 3 smernice R & TTE (Radio & Telecommunication Terminal Equipment, Evropski standard za krajnje uređaje u telefonskim i radijskim mrežama; prim. prev.) 1999/5/EG dokumentuje se pridržavanjem sledećih normi:

Primenjene norme:

ETSI EN 300 220-1

ETSI EN 301 489-1

Steinhagen, 01.9.2005



ppa. Axel Becker, uprava preduzeća

1 Γενικά

Ο ασύρματος εσωτερικός διακόπτης FIT2 είναι ένας πομπός 2 καναλιών για το χειρισμό 2 πορτών γκαράζ. Οι κωδικοί αποστέλλονται μέσω των πλήκτρων εκπομπής ή ενός επιπρόσθετου διακόπτη κλειδιού ο οποίος μπορεί να συνδεθεί. Η λειτουργία του διακόπτη κλειδιού μπορεί να απενεργοποιηθεί.

2 Συναρμολόγηση

- Τοποθετήστε τον ασύρματο εσωτερικό διακόπτη σύμφωνα με την εικόνα 1/2.
- Προσέξτε να έχει ήδη εγκατασταθεί η μπαταρία (εικόνα 6).

3 Σύνδεση / Χειρισμός**• Διακόπτης κλειδιού**

Ο διακόπτης κλειδιού συνδέεται σύμφωνα με την εικόνα 4. Η είσοδος E1 αντιστοιχεί στο άνω πλήκτρο εκπομπής 1 και η είσοδος E2 αντιστοιχεί στο κάτω πλήκτρο εκπομπής 2. Έτσι μπορούν να ανοίγουν και να κλείνουν 2 γκαράζ με την παλμική λειτουργία. Η λειτουργία αυτή απενεργοποιείται μετακινώντας τον διακόπτη στη θέση 0. Τα πλήκτρα εκπομπής παραμένουν σε λειτουργία.

• Δέκτες

Προγραμματίστε στα πλήκτρα εκπομπής του ασύρματου εσωτερικού διακόπτη FIT2 τους διαθέσιμους δέκτες σύμφωνα με τη σχετικές οδηγίες εγκατάστασης.

• Ασύρματος εσωτερικός διακόπτης

Με κάθε πάτημα των πλήκτρων εκπομπής 1 ή 2 ανάβει η κόκκινη ενδεικτική λυχνία.

4 **Επέκταση των υπαρχόντων τηλεχειρισμών με τον ασύρματο εσωτερικό διακόπτη FIT2 (εικόνα 5)**

Υπόδειξη

Αν δεν υπάρχει ξεχωριστή είσοδος για το γκαράζ, κάθε αλλαγή ή επέκταση θα πρέπει να γίνεται από προγραμματισμούς μέσα στο γκαράζ. Κατά τον προγραμματισμό και την επέκταση του τηλεχειρισμού θα πρέπει να προσέχετε ώστε να μην υπάρχουν άτομα και αντικείμενα στην περιοχή κίνησης της πόρτας.

1. Κρατήστε τον πομπό χειρός, ο οποίος πρέπει να "μεταδώσει" (μεταδότης) τον κωδικό (a) κοντά στον ασύρματο εσωτερικό διακόπτη (b).
2. Πατήστε το επιθυμητό πλήκτρο του πομπού χειρός και κρατήστε το πατημένο. Η ενδεικτική λυχνία του πομπού χειρός ανάβει πλέον διαρκώς.
3. **Αμέσως μετά** κρατήστε πατημένο το πλήκτρο του ασύρματου εσωτερικού διακόπτη που επιθυμείτε να απομνημονευθεί – η ενδεικτική λυχνία του ασύρματου εσωτερικού διακόπτη αναβοσβήνει αρχικά αργά για 4 δευτερόλεπτα και αρχίζει να αναβοσβήνει γρηγορότερα αν η διαδικασία ρύθμισης στεφθεί με επιτυχία.
4. Αφήστε ελεύθερα τα πλήκτρα του πομπού χειρός και του ασύρματου εσωτερικού διακόπτη.

Προβείτε σε έναν έλεγχο λειτουργίας! Σε περίπτωση δυσλειτουργίας επαναλάβετε τα βήματα 1-4.

ΠΡΟΣΟΧΗ!

Κατά τη διάρκεια της διαδικασίας ρύθμισης είναι δυνατό κατά τη χρήση του πομπού χειρός να ενεργοποιηθεί μια κίνηση της πόρτας, αν βρίσκεται σε κοντινή απόσταση ένας δέκτης προγραμματισμένος να κάνει τη συγκεκριμένη κίνηση!

Υπόδειξη

Αν κατά τη διάρκεια που η ενδεικτική λυχνία αναβοσβήνει αργά αφήσετε ελεύθερα τα πλήκτρα του ασύρματου εσωτερικού διακόπτη, θα διακοπεί η διαδικασία ρύθμισης.

5 Επαναφορά του εργοστασιακά προεπιλεγμένου αρχικού μοναδικού κωδικού

ΠΡΟΣΟΧΗ!

Τα παρακάτω βήματα χειρισμού είναι απαραίτητα μόνο σε περίπτωση ακούσιων διαδικασιών επέκτασης ή ρύθμισης.

Υπόδειξη:

Αν δεν υπάρχει ξεχωριστή είσοδος για το γκαράζ, για αποφυγή εγκλωβισμού της πόρτας κάθε αλλαγή ή επέκταση θα πρέπει να προγραμματίζεται μέσα στο γκαράζ! Κατά τον προγραμματισμό και την επέκταση του τηλεχειρισμού θα πρέπει να προσέχετε ώστε να μην υπάρχουν άτομα και αντικείμενα στην περιοχή κίνησης της πόρτας.

Ο κωδικός κάθε πλήκτρου μπορεί να επαναπρογραμματιστεί σε άλλο κωδικό ή στην εργοστασιακή ρύθμιση.

Επαναφορά της αρχικής κωδικοποίησης.

1. Ανοίξτε το περίβλημα - υπάρχει ένα μικρό πλήκτρο **(C)** στην πλατίνα (βλέπε εικόνα 6).
2. Πατήστε προσεκτικά το πλήκτρο **(C)** με ένα αμβλύ αντικείμενο και κρατήστε το πατημένο.

Υπόδειξη:

Μην χρησιμοποιείτε μυτερά αντικείμενα. Η υπερβολική πίεση μπορεί να καταστρέψει το διακόπτη.

3. Πατήστε και κρατήστε πατημένο το πλήκτρο στην πλατίνη που αντιστοιχεί στο επιθυμητό πλήκτρο εκπομπής το οποίο θα κωδικοποιηθεί. Η ενδεικτική λυχνία του ασύρματου εσωτερικού διακόπτη αναβοσβήνει αργά για 4 το πολύ δευτερόλεπτα.
4. Αν πατήσετε το μικρό πλήκτρο (C) μέχρι να σταματήσει να αναβοσβήνει αργά η λυχνία, αποδίδεται ξανά ο αρχικός εργοστασιακός κωδικός στο πλήκτρο χειρισμού και η λυχνία αρχίζει να αναβοσβήνει γρηγορότερα.
5. Κλείστε το περίβλημα.
6. Προγραμματίστε εκ νέου το δέκτη.

Ρύθμιση μιας μοναδικής, μη εργοστασιακά προεπιλεγμένης κωδικοποίησης.

1. Ανοίξτε το περίβλημα - υπάρχει ένα μικρό πλήκτρο (C) στην πλατίνη (βλέπε εικόνα 6).
2. Πατήστε προσεκτικά το πλήκτρο (C) με ένα αμβλύ αντικείμενο και κρατήστε το πατημένο.
3. Πατήστε και κρατήστε πατημένο το πλήκτρο στην πλατίνη που αντιστοιχεί στο επιθυμητό πλήκτρο εκπομπής το οποίο θα κωδικοποιηθεί. Η ενδεικτική λυχνία του ασύρματου εσωτερικού διακόπτη αναβοσβήνει αργά για 4 το πολύ δευτερόλεπτα.
4. Αν απελευθερώσετε το μικρό πλήκτρο (C) πριν να σταματήσει να αναβοσβήνει αργά η λυχνία, επακολουθεί μια νέα κωδικοποίηση και αποδίδεται ένας άλλος κωδικός στο επιθυμητό πλήκτρο χειρισμού και η ενδεικτική λυχνία αρχίζει να αναβοσβήνει γρηγορότερα.
5. Κλείστε το περίβλημα.
6. Προγραμματίστε εκ νέου το δέκτη.

6 Δήλωση κατασκευαστή Ε.Κ.

Κατασκευαστής: Verkaufsgesellschaft KG
Urheider Weg 94 – 98
D-33803 Steinhagen

Προϊόν: **Ασύρματος εσωτερικός διακόπτης**
Τύπος
συσκευής: **FIT2-868 / FIT2-433 / FIT2-40**

Το ως άνω περιγραφέν προϊόν, ενόψει της σχεδιαστικής του σύλληψης και της μεθόδου κατασκευής του, στην έκδοση που θέτουμε σε κυκλοφορία, πληροί τις σχετικές βασικές προϋποθέσεις των παρακάτω αναφερόμενων Οδηγιών. Σε περίπτωση τροποποίησης του προϊόντος που δεν έχει συμφωνηθεί με εμάς παύει να ισχύει η παρούσα δήλωση.

Σχετικές διατάξεις με τις οποίες συμμορφώνεται το προϊόν:

Η συμμόρφωση των ως άνω προϊόντων με τις προδιαγραφές των Οδηγιών σύμφωνα με το άρθρο 3 των Οδηγιών R & TTE 1999/5/Ε.Κ. αποδεικνύεται μέσω της τήρησης των εξής προτύπων:

Χρησιμοποιούμενα πρότυπα

ETSI EN 300 220-1
ETSI EN 301 489-1

Steinhagen, την 01.9.2005



ppa. Axel Becker, Διεύθυνση εργασιών

1 Generalități

Tastatura internă radio FIT 2 este un emițător cu două canale pentru deservirea a două uși de garaj. Codurile de semnal sunt emise de tastatura de emisie sau prin intermediul unei tastaturi de codificare special montate. Funcția tastaturii de codificare poate fi decuplată.

2 Montarea

- Tastatura radio se montează corespunzător fig. 1/2.
- Atenție, montați bateria (fig. 6)!

3 Cuplarea / Deservirea

• Tastatura de codificare

Tastatura de codificare se leagă conform fig.4. Intrarea E1 corespunde butonului de emisie superior **1** iar intrarea E2 butonului inferior **2**. Astfel pot fi acționate prin impuls deschis / închis două garaje. Funcția poate fi blocată temporar prin mutarea întrerupătorului pe 0. Tastele de emisie rămân prin aceasta în continuare active.

• Receptorul

Receptorii existenți trebuie să fie programați pe semnalul emis de tastatura internă radio FIT 2, corespunzător instrucțiunilor de montare.

• Tastatura internă radio

La fiecare acționare a butoanelor de emisie 1 sau 2 se aprinde LED-ul roșu.

4 Programarea tastaturii interne prin telecomenzile existente pentru comunicații FIT 2 (fig. 5)

Indicație

Dacă nu există nici un acces separat la garaj atunci fiecare modificare sau programare ulterioară se va executa în interiorul garajului. La programarea telecomenzii,-lor se va avea grijă ca în zona de deplasare a ușii să nu se afle persoane sau obiecte.

1. Se ține emițătorul radio manual (telecomanda) (a) ce va rebui să predea codul (emițătorul master) în apropierea tastaturii interne radio (b).
2. Se apasă butonul dorit de pe telecomandă și se menține apăsat. LED-ul acesteia luminează acum continuu.
3. **Imediat după aceea** se apasă butonul ce trebuie instruit de pe tastatura internă radio și se menține apăsat. LED-ul tastaturii interne pentru comunicații clipește la început rar, primele 4 secunde, pentru ca, după învățarea codului, să clipească mai repede.
4. Se eliberează butoanele emițătorului manual și ale tastaturii interne radio.

Se trece la verificarea funcționării!

În cazul unei funcționări defectuoase se repetă pașii 1-4.

ATENȚIE!

În timpul procesului de instruire se poate declanșa o cursă a ușii atunci când în apropiere se află un receptor programat pentru asta.

Indicație

Dacă în timpul în care LED-ul clipește încet se dă drumul la butonul tastaturii interne radio atunci procesul de învățare se întrerupe.

5 Refacerea codului inițial dat de fabricant

ATENȚIE !

Următorii pași sunt necesari numai pentru procese de programare și transmitere importante.

Indicație:

Dacă nu există nici un acces separat la garaj atunci fie care modificare sau programare ulterioară se va executa în interiorul garajului. La programarea telecomenzii,-lor se va avea grijă ca în zona de deplasare a ușii să nu se afle persoane sau obiecte.

Codul fiecărui buton al tastaturii interne radio se poate înlocui cu codul original din fabricație sau cu oricare alt cod.

Refacerea codificării inițiale

1. Se deschide carcasa – un buton mic (C) este accesibil pe placă (vezi fig. 6).
2. Butonul (C) se apasă cu un obiect bont și se menține apăsat.

Indicație:

Să nu se folosească obiecte ascutite. O presiune prea mare duce la distrugerea butonului.

3. Butonul de pe placa tastaturii radio dorit a se recodifica se apasă și se menține apăsat. LED-ul tastaturii interne radio clipește rar maxim 4 secunde.
4. Dacă se menține apăsat butonul mic c tot timpul cât clipește rar (4 s) atunci are loc o recodificare a butonului dorit la codul de fabrică iar LED-ul începe să clipească mai repede.
5. Se închide carcasa.
6. Se execută o nouă programare a receptorului.

Altă programare a tastaturii decât cea dată din fabrică.

1. Se deschide carcasa - un buton mic (C) este accesibil pe placă (vezi fig. 6).
2. Butonul (C) se apasă cu un obiect bont și se menține apăsat.
3. Butonul de pe placa tastaturii de emisie dorit a se codifica se apasă și se menține apăsat. LED-ul tastaturii interne radio clipește rar maxim 4 secunde.
4. Dacă se eliberează butonul mic (C) înainte de a se termina clipitul rar, are loc o recodificare a butonului cu codul dorit iar LED-ul începe să clipească mai repede.
5. Se închide carcasa.
6. Se execută o nouă programare a receptorului.

6 Declarația fabricantului UE

Producător: Verkaufsgesellschaft KG
Upheider Weg 94 – 98
D-33803 Steinhagen

Produs: Tastatură internă pentru radio

Tip aparat: FIT2-868 / FIT2-433 / FIT2-40

Produsul mai sus menționat corespunde din punct de vedere al concepției și construcției produsului pus de noi în circulație pe baza cerințelor liniilor directoare de execuție acceptate. În cazul unei modificări a produsului, neconvenită cu noi, această declarație își pierde valabilitatea.

Decizii acceptate cărora le corespunde produsul

Concordanța produselor susnumite cu prescripțiile liniilor directoare conf. art.3 din Liniile Directoare R&TTE 1999/5/UE a fost demonstrată prin respectarea următoarelor norme:

Norme folosite

ETSI EN 300 220-1

ETSI EN 301 489-1

Steinhagen, den 01.9.2005



ppa. Axel Becker, Geschäftsleitung

1 **Обща информация**

Вътрешният радиоманипулатор FIT2 е 2-канален предавател за управление на 2 гаражни врати. Радиокодовете се изпращат посредством клавишите или посредством ключов прекъсвач, който се свързва отделно. Функцията на ключовия прекъсвач може да се изключи.

2 **Монтаж**

- Монтирайте вътрешния радиоманипулатор съгласно фиг. 1/2.
- Следете батерията да е поставена (фиг. 6).

3 **Свързване / Обслужване**

• **Ключов прекъсвач**

Ключовият прекъсвач се свързва съгласно фиг. 4. Входът E1 съответства на горния клавиш 1, а входът E2 – на долния клавиш 2. По този начин могат да се задействат импулсно 2 гаражни врати. Тази функция може да се изключи чрез поставяне на прекъсвача в позиция 0. В този случай клавишите продължават да функционират.

• **Приемници**

Програмирайте наличните приемници за клавишите на вътрешния радиоманипулатор FIT2 в съответствие с приложената инструкция за монтаж .

• **Вътрешен радиоманипулатор**

При всяко задействане на клавиш 1 или 2 светва червена LED-индикация.

4 Разширяване на наличните дистанционни управления с вътрешен манипулатор FIT2 (фиг. 5)

Указание

Ако не е налице отделен вход за гаража, всяко изменение в или разширение на програмирането трябва да се извършва в гаража. При програмирането и разширяването на дистанционното управление трябва да се следи да няма хора или предмети в областта на движение на вратата.

1. Дръжте ръчният предавател, който трябва да "наследи" кода (наследяващ предавател) (a) в близост до вътрешния радиоманипулатор (b).
2. Натиснете желанния клавиш на ръчния предавател и го задръжте така. Сега LED-индикацията на предавателя свети продължително.
3. Веднага след това натиснете и задръжте натиснат желанния клавиш на вътрешния радиоманипулатор – LED-индикацията на манипулатора мига бавно в продължение на 4 сек., а след това, при успешно програмиране, започва да мига бързо.
4. Освободете клавишите на ръчния предавател и радиоманипулатора.

Направете изпитване за функционалност!

При грешки във функционирането повторете стъпки 1 - 4.

ВНИМАНИЕ!

По време на програмирането, при задействане на ръчния предавател може да се предизвика задвижване на вратата, ако в близост се намира програмиран за това приемник!

Указание

Ако по време на бавното мигане се освободи клавиша на радиоманипулатора, програмирането се прекъсва.

5 Възстановяване на първоначално зададените от завода уникални кодове

ВНИМАНИЕ!



Описаните по-долу стъпки са необходими само при извършване на грешки при програмирането.

Указание:

Ако не е налице отделен вход за гаража, всяко изменение в или разширение на програмирането трябва да се извършва в гаража. При програмирането и разширяването на дистанционното управление трябва да се следи да няма хора или предмети в областта на движение на вратата.

Всеки клавиш на вътрешния радиоманипулатор може отново да бъде кодиран с първоначалния заводски код или с друг код.

Възстановяване на първоначалното кодиране.

1. Отворете кожуха – на платката има малък бутон  (виж фиг. 6).
2. Внимателно натиснете бутона  тъп предмет и го задръжте така.

Указание:

Не използвайте остри предмети. Прекалено силното натискане може да повреди бутона.

3. Натиснете бутона за клавиша, който желаете да кодирате, и го задръжте натиснат. LED-индикацията на радиоманипулатора мига бавно в продължение на 4 сек.

4. Ако бутонът се задържи натиснат до края на бавното мигане, клавишът се кодира (C) първоначалния си код и LED-индикацията започва да мига по-бързо.
5. Затворете кожуха.
6. Програмирайте приемника наново.

Задаване на код, различен от заводския.

1. Отворете кожуха – на платката има малък бутон (C) (виж фиг. 6).
2. Внимателно натиснете бутона (C) с тъп предмет и го задръжте така.
3. Натиснете бутона за клавиша, който желаете да кодирате, и го задръжте натиснат. LED-индикацията на радиоманипулатора мига бавно в продължение на 4 сек.
4. Ако малкият бутон (C) се освободи преди края на бавното мигане, клавишът се прекодира с друг код и LED-индикацията започва да мига по-бързо.
5. Затворете кожуха.
6. Програмирайте приемника наново.

6 ЕО-Декларация на производителя

Производител: Verkaufsgesellschaft KG
Upheider Weg 94 – 98
D-33803 Steinhagen

Продукт: Вътрешен радиоманипулатор
Тип уред: FIT2-868 / FIT2-433 / FIT2-40

Концепцията и конструкцията на посочения по-горе продукт, в пуснатия в обръщение от нас модел, съответстват на изискванията на изброените по-долу директиви. В случай на несъгласувано с нас изменение на продукта, тази декларация губи валидността си.

Разпоредби, на които съответства продукта:

Съответствието на горепосочения продукт с разпоредбите съгласно чл. 3 на R & TTE-директивите 1999/5/EG е доказано чрез съблюдаването на следните норми:

Приложени норми

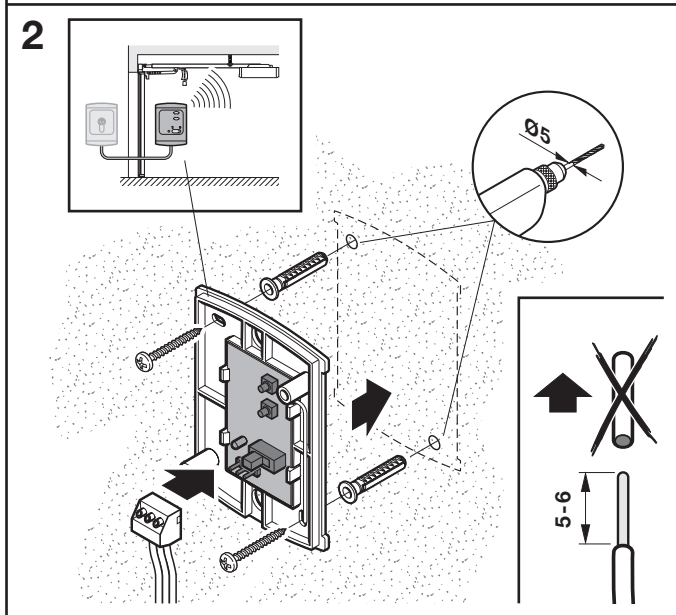
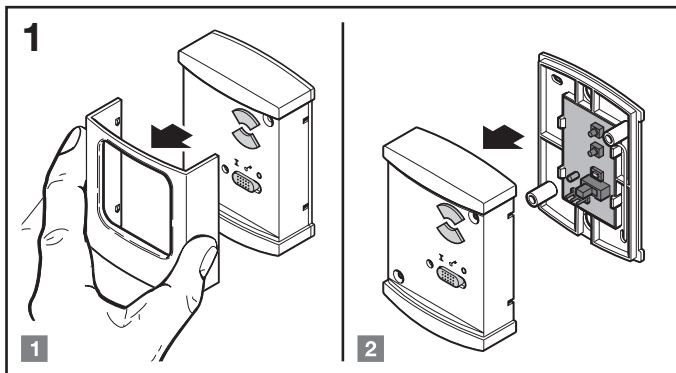
ETSI EN 300 220-1

ETSI EN 301 489-1

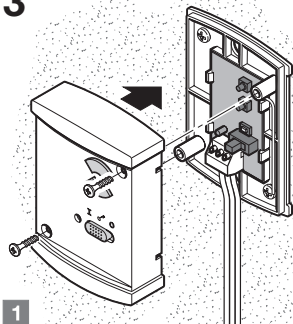
Steinhagen, 01.9.2005



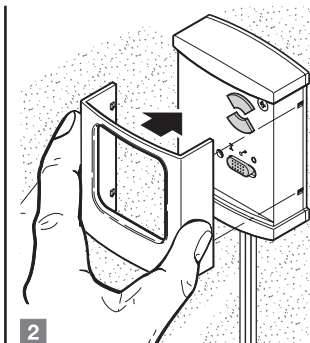
ггг. Axel Becker, ръководство



3

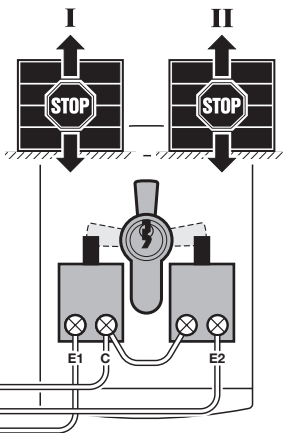
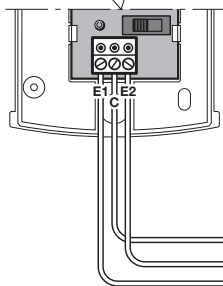
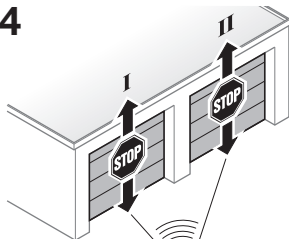


1

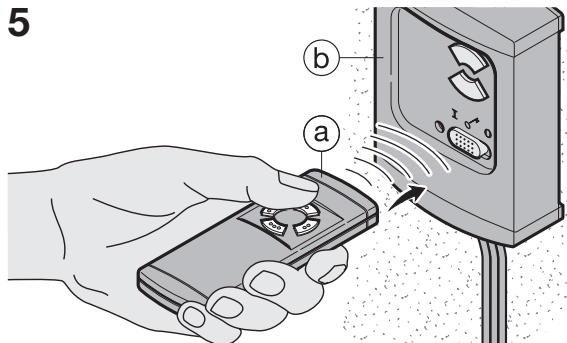


2

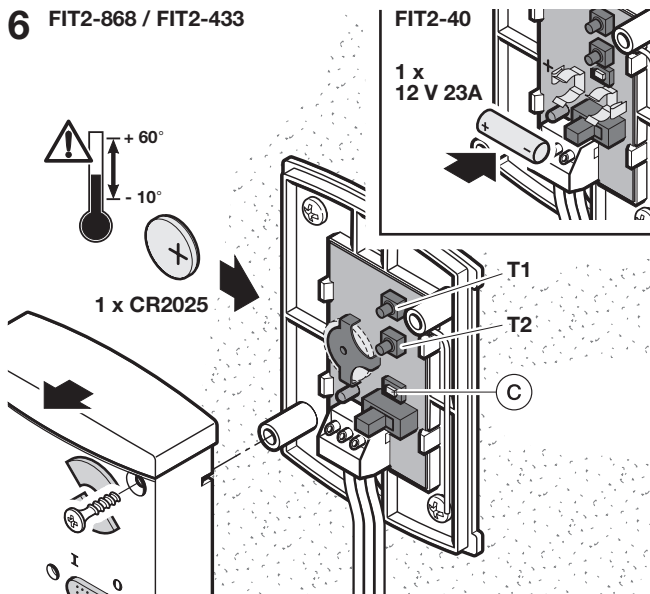
4



5



6 FIT2-868 / FIT2-433





07.2007 TR20A012-B RE