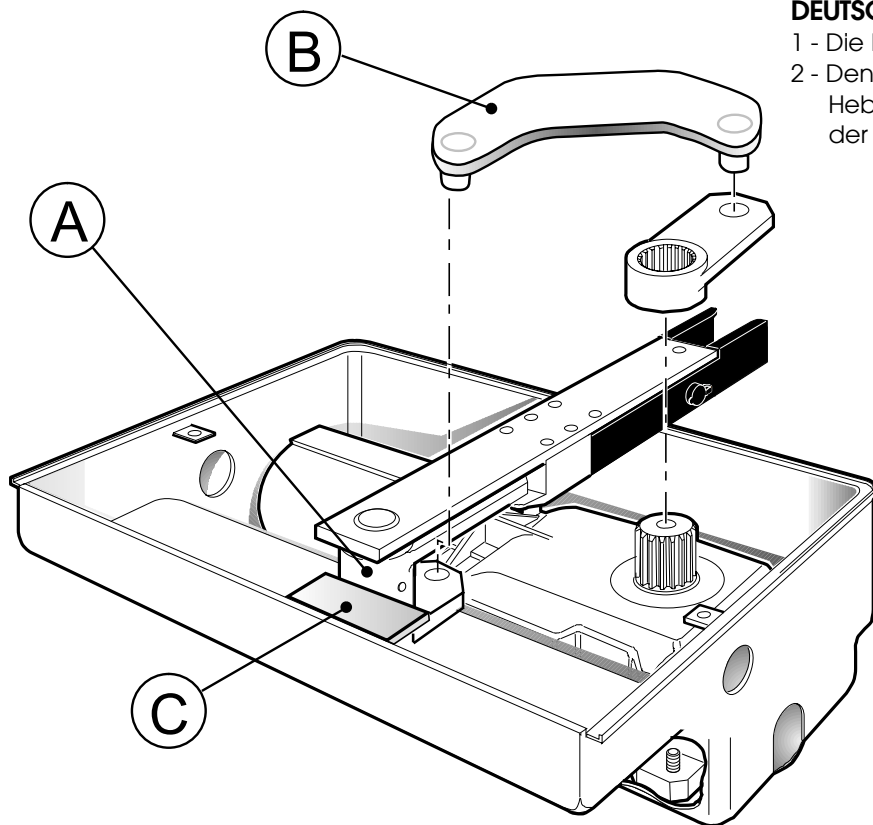


### DEUTSCH - Montageanleitung

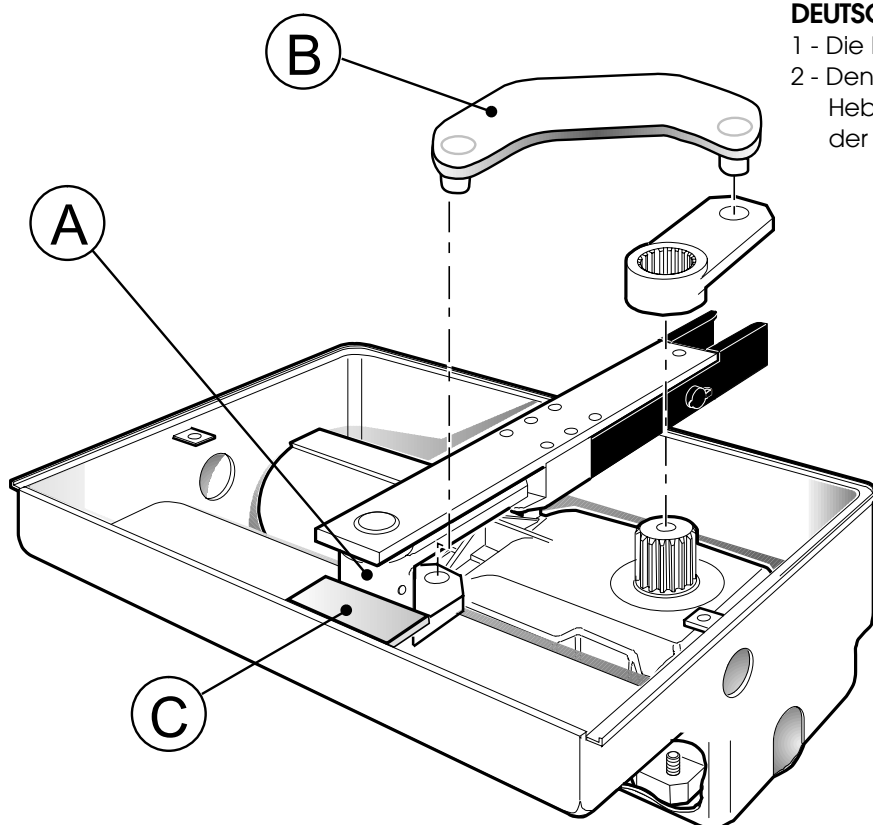
- 1 - Die Halterung (ref. C) von der Wanne entfernen.
- 2 - Den Sperrbügel (ref. A) und den mitgelieferten Hebel (ref. B) anstatt deren verwenden, die mit der Montagewanne zur Auslieferung kommen.



11/2006 TR80J004

### DEUTSCH - Montageanleitung

- 1 - Die Halterung (ref. C) von der Wanne entfernen.
- 2 - Den Sperrbügel (ref. A) und den mitgelieferten Hebel (ref. B) anstatt deren verwenden, die mit der Montagewanne zur Auslieferung kommen.



11/2006 TR80J004